



# **UNIVERSIDAD TÉCNICA DE COTOPAXI**

## **EXTENSIÓN LA MANÁ**

**FACULTAD DE CIENCIAS DE LA INGENIERIA Y APLICADAS CIYA**

**CARRERA DE INGENIERÍA ELECTROMECAÁNICA**

**PROYECTO DE INVESTIGACIÓN**

**IMPLEMENTACIÓN DE UN MÓDULO DIDÁCTICO DE CONTROL  
SECUENCIAL NEUMÁTICO Y ELECTRONEUMÁTICO PARA EL  
LABORATORIO DE ELECTROMECAÁNICA DE LA UNIVERSIDAD  
TÉCNICA DE COTOPAXI - EXTENSIÓN LA MANÁ.**

Proyecto de Investigación presentado previo a la obtención del título de Ingeniero Electromecánico.

### **AUTOR:**

Castillo Bastidas Kevin Anderson

Jami Jami Robert Israel

### **TUTOR:**

MSc. Corrales Bonilla Johnatan Israel

**LA MANÁ - ECUADOR  
OCTUBRE 2022 - MARZO 2023**

## DECLARACIÓN DE AUTORÍA

Nosotros, Castillo Bastida Kevin Anderson y Jami Jami Robert Israel, declaramos ser autores del presente proyecto de investigación: “IMPLEMENTACIÓN DE UN MÓDULO DIDÁCTICO DE CONTROL SECUENCIAL NEUMÁTICO Y ELECTRONEUMÁTICO PARA EL LABORATORIO DE ELECTROMECAÁNICA DE LA UNIVERSIDAD TÉCNICA DE COTOPAXI -EXTENSIÓN LA MANÁ”, siendo el MSc. Corrales Bonilla Johnatan Israel, tutor del presente trabajo; y eximo expresamente a la Universidad Técnica de Cotopaxi extensión La Maná y a sus representantes legales de posibles reclamos o acciones legales.

Además, certifico que las ideas, conceptos, procedimientos y resultados vertidos en el presente trabajo investigativo, son de nuestra exclusiva responsabilidad.



Castillo Bastida Kevin Anderson  
C.I. 120562688-8



Jami Jami Robert Israel  
C.I. 050370899-2

## **AVAL DEL TUTOR DE PROYECTO DE INVESTIGACIÓN**

En calidad de Tutor del trabajo de investigación sobre el título:

“IMPLEMENTACIÓN DE UN MÓDULO DIDÁCTICO DE CONTROL SECUENCIAL NEUMÁTICO Y ELECTRONEUMÁTICO PARA EL LABORATORIO DE ELECTROMECAÁNICA DE LA UNIVERSIDAD TÉCNICA DE COTOPAXI -EXTENSIÓN LA MANÁ” de Castillo Bastidas Kevin Anderson y Jami Jami Robert Israel de la Facultad de Ciencias de la Ingeniería y Aplicadas – CIYA, considero que dicho informe investigativo cumple con los requerimientos metodológicos y aporte científico-técnicos suficientes para ser sometidos a la evaluación del tribunal de validación de Proyecto que el Honorable Consejo Académico de la Facultad de Ciencias de la Ingeniería y Aplicadas – CIYA de la Universidad Técnica de Cotopaxi extensión La Maná designe, para su correspondiente estudio y calificación.

La Maná, Febrero 2023

  
MSC. CORRALES BONILLA JOHNATAN ISRAEL  
C.I. 050314551-8

## APROBACIÓN DEL TRIBUNAL DE TITULACIÓN

En calidad de Tribunal de lectores, aprueban el presente informe de investigación de acuerdo a las disposiciones reglamentarias emitidas por la Universidad Técnica de Cotopaxi extensión La Maná, y por la Facultad de Ciencias de la Ingeniería y Aplicadas – CIYA por cuanto los postulantes Castillo Bastida Kevin Anderson y Jami Jami Robert Israel con el título de proyecto de investigación: “IMPLEMENTACIÓN DE UN MÓDULO DIDÁCTICO DE CONTROL SECUENCIAL NEUMÁTICO Y ELECTRONEUMÁTICO PARA EL LABORATORIO DE ELECTROMECAÁNICA DE LA UNIVERSIDAD TÉCNICA DE COTOPAXI -EXTENSIÓN LA MANÁ”, han considerado las recomendaciones emitidas oportunamente y reúne los méritos suficientes para ser sometido al acto de sustentación del proyecto.

Por lo antes expuesto, se autoriza realizar los empastados correspondientes, según la normativa institucional.

La Maná, Febrero de 2023

Para constancia firman:



M.Sc William Armando Hidalgo Osorio  
C.I: 050265788- 5  
**LECTOR 1 (PRESIDENTE)**



PhD. Yoandrys Morales Tamayo  
C.I.: 175695879-7  
**LECTOR 2 (MIEMBRO)**



M.Sc Danilo Fabricio Trujillo Ronquillo  
C.I: 180354732-0  
**LECTOR 3 (SECRETARIO)**

## AGRADECIMIENTO

*A mi familia, por haberme dado la oportunidad de formarme en esta prestigiosa universidad y haber sido mi apoyo durante todo este tiempo, por estar conmigo en cada paso que doy siendo personas que han sido mi soporte en mi vida y tener confianza en mi formación universitaria.*

*De manera especial a mi tutor de tesis, por haberme guiado, no solo en la elaboración de este trabajo de titulación, sino a lo largo de mi carrera universitaria y haberme brindado el apoyo para desarrollarme profesionalmente y seguir cultivando mis valores.*

*A la Universidad Técnica de Cotopaxi, por haberme brindado tantas oportunidades y enriquecerme en conocimiento.*

**Kevin**

*Este trabajo de titulación está dedicado a mis padres por haber apoyado para ser una persona de bien y ser la persona como soy en la actualidad muchos de los logros se los debo a mis padres y a mis hermanos entre ellos se los incluyo porque ustedes se sacrificaron para darme un buen futuro y siempre ha estado ellos pendiente de mi en los momentos difíciles siempre me apoyaron.*

*A mis compañeros amigos y profesores que sin esperar nada a cambio compartieron sus conocimientos de alegrías y tristezas.*

**Robert**

## DEDICATORIA

*Dedico este trabajo investigativo a mi madre Targelia Elizabeth Bastidas Peñafiel que siempre me apoyo incondicionalmente en mi proceso de formación como profesional, motivándome a llegar a la meta deseada. A mis queridos abuelos, a toda mi familia porque con sus consejos y palabras de aliento que hicieron de mí una mejor persona y de una u otra forma me acompañan en todos mis sueños y metas. A la Universidad Técnica de Cotopaxi donde forje mi camino profesional, Gracias por guiarnos hacia una educación de excelencia al servicio de la sociedad.*

**Kevin**

*Agradezco a Dios por permitirme que me da un día más de vida y sobre todo porque siempre está presente en los momentos más importante de mi vida sobre cual puedo demostrar mis habilidades y conocimiento de aprendizaje en el salón de clases de esta forma culminarías una de mis metas establecida de mi vida. A mis padres por ayudarme moral y económicamente a ingresar tan prestigioso establecimiento educativo proporcionando en mi toda su confianza.*

**Robert**

# UNIVERSIDAD TÉCNICA DE COTOPAXI

## EXTENSIÓN LA MANÁ

### FACULTAD DE CIENCIAS DE LA INGENIERÍA Y APLICADAS – CIYA

**TITULO** “IMPLEMENTACIÓN DE UN MÓDULO DIDÁCTICO DE CONTROL SECUENCIAL NEUMÁTICO Y ELECTRONEUMÁTICO PARA EL LABORATORIO DE ELECTROMECAÁNICA DE LA UNIVERSIDAD TÉCNICA DE COTOPAXI -EXTENSIÓN LA MANÁ”

**Autores:**

Castillo Bastidas Kevin Anderson

Jami Jami Robert Israel

### RESUMEN

La implementación de un Módulo Didáctico de Control Secuencial Neumático y Electroneumático para el Laboratorio de Electromecánica de la Universidad Técnica de Cotopaxi - Extensión La Maná fue el objetivo de este proyecto de investigación. Este módulo, junto con la creación de un manual de prácticas, integrará la comprensión teórica, las simulaciones y la implementación real de circuitos secuenciales neumáticos y electroneumáticos, ayudando directamente a los estudiantes e instructores de la disciplina de ingeniería eléctrica. El módulo se compone de una serie de piezas eléctricas y neumáticas y equipos de control, como un PLC S7-1200, electroválvulas, válvulas de mando y control, unidad de mantenimiento y generación de aire comprimido. Con la ayuda de estas piezas durante los ejercicios, los alumnos podrán analizar y comprender el funcionamiento de estos equipos utilizando diversas técnicas de accionamiento secuencial.

**PALABRAS CLAVE:** Módulo didáctico, Oleoneumática, Neumática, Electroneumática, Unidad de mantenimiento, Electroválvula.

**TECHNICAL UNIVERSITY OF COTOPAXI**  
**THE MANNA EXTENSION**

**FACULTY OF ENGINEERING AND APPLIED SCIENCES - CIYA**

**TITLE** "IMPLEMENTATION OF A PNEUMATIC AND ELECTROPNEUMATIC SEQUENTIAL CONTROL DIDACTIC MODULE FOR THE ELECTROMECHANICS LABORATORY OF THE TECHNICAL UNIVERSITY OF COTOPAXI -LA MANÁ EXTENSION"

**Authors:**

Castillo Bastidas Kevin Anderson  
Jami Jami Robert Israel

**ABSTRACT**

The implementation of a Pneumatic and Electropneumatic Sequential Control Didactic Module for the Electromechanics Laboratory of the Technical University of Cotopaxi - La Maná Extension was the objective of this research project. This module, along with a practice manual creation, will integrate theoretical understanding, simulations, and actual employment of pneumatic and electro-pneumatic sequential circuits, directly assisting students and instructors of the electrical engineering discipline. The module consists of a set of electrical and pneumatic parts and control equipment, such as an S7-1200 PLC, solenoid valves, command, and control valves, a maintenance unit, and compressed air generation. With the help of these parts during exercises, students will be able to analyze and understand the operation of this equipment by using various sequential drive techniques.

**KEY WORDS:** Didactic module, Oleoneumática, Pneumatics, Electropneumatics, Maintenance unit, Solenoid valve.



## **AVAL DE TRADUCCIÓN**

En calidad de Docente del Idioma Inglés del Centro de Idiomas de la Universidad Técnica de Cotopaxi; en forma legal **CERTIFICO** que:

La traducción del resumen al idioma inglés del proyecto de investigación cuyo título versa: **“IMPLEMENTACIÓN DE UN MÓDULO DIDÁCTICO DE CONTROL SECUENCIAL NEUMÁTICO Y ELECTRONEUMÁTICO PARA EL LABORATORIO DE ELECTROMECAÁNICA DE LA UNIVERSIDAD TÉCNICA DE COTOPAXI - EXTENSIÓN LA MANÁ”** presentado por: **Castillo Bastidas Kevin Anderson y Jami Jami Robert Israel**, egresados de la Carrera de: **Ingeniería Electromecánica**, perteneciente a la **Facultad de Ciencias de Ingeniería y Aplicadas**, lo realizó bajo mi supervisión y cumple con una correcta estructura gramatical del Idioma.

Es todo cuanto puedo certificar en honor a la verdad y autorizo al peticionario hacer uso del presente aval para los fines académicos legales.

La Maná, Febrero 2023

Atentamente,

**Lic. Olga Samanda Abedrabbo Ramos Mg.**  
**DOCENTE CENTRO DE IDIOMAS-UTC**  
**C.I:050351007-5**

## ÍNDICE GENERAL

DECLARACIÓN DE AUTORÍA .....	ii
AVAL DEL TUTOR DE PROYECTO DE INVESTIGACIÓN .....	iii
APROBACIÓN DEL TRIBUNAL DE TITULACIÓN.....	iv
AGRADECIMIENTO .....	v
DEDICATORIA.....	vi
RESUMEN .....	vii
ABSTRACT .....	viii
AVAL DE TRADUCCIÓN.....	ix
1 INFORMACIÓN GENERAL.....	1
2 RESUMEN DEL PROYECTO .....	2
3 JUSTIFICACIÓN DEL PROYECTO .....	2
4 BENEFICIARIOS DEL PROYECTO .....	2
4.1 Beneficiarios Principales .....	2
4.1 Beneficiarios Secundarios.....	3
5 EL PROBLEMA DE INVESTIGACIÓN .....	3
5.1 Planteamiento del problema.....	3
5.1.1 Problemática .....	3
5.1.2 Problema.....	3
5.2 Delimitación del problema.....	3
5.2.1 Delimitación Temática.....	3
5.2.2 Delimitación Temporal.....	3
5.2.3 Delimitación Espacial.....	4
6 OBJETIVOS.....	4
6.1 Objetivo General.....	4

6.2	Objetivos específicos .....	4
7	ACTIVIDADES Y SISTEMAS DE TAREAS EN RELACIÓN A LOS OBJETIVOS. ....	4
8	FUNDAMENTACIÓN CIENTÍFICO TÉCNICA.....	5
8.1	Modulo didáctico .....	5
8.2	Tipos de modelos didácticos.....	5
8.3	Neumático.....	6
8.4	Generalidades Neumáticas.....	6
8.5	Circuito Neumático.....	7
8.6	Circuitos neumáticos con un actuador. ....	7
8.6.1	Accionamiento directo de cilindros.....	7
8.6.2	Accionamiento indirecto de cilindros.....	7
8.6.3	Funciones Lógicas Y/O. ....	8
8.7	Circuitos neumáticos con varios actuadores. ....	8
8.7.1	Mandos con varios actuadores.....	8
8.8	Principales componentes de un circuito neumático. ....	8
8.8.1	Elementos de sistemas neumáticos.....	8
8.8.2	Compresor Neumático.....	9
8.8.3	Unidad de Mantenimiento .....	10
8.9	Cilindros Neumáticos.....	10
8.10	Tipos de Cilindros .....	11
8.10.1	De simple efecto:.....	11
8.10.2	Cilindros de doble efecto:.....	11
8.10.3	Válvulas Neumáticas .....	12
8.11	Tipos de Válvulas Neumática .....	13
8.11.1	Válvula de control direccional.....	13
8.12	Clasificación de la válvula de control direccional .....	14
8.12.1	Válvulas de control de caudal.....	14

8.12.2	Válvulas de control de presión .....	14
8.13	Otros tipos de válvulas neumática.....	15
8.13.1	Válvulas 2/2.....	15
8.13.2	Válvulas 3/2.....	15
8.13.3	Válvulas 5/2.....	16
8.13.4	Válvula selectora .....	16
8.13.5	Válvulas de cierre:.....	17
8.13.6	Válvula antirretorno.....	17
8.13.7	Válvula de escape rápido.....	17
8.13.8	Válvulas reguladoras de flujo.....	17
8.13.9	Válvula estranguladora.....	17
8.13.10	Válvula de estrangulación y antirretorno.....	18
8.13.11	Las boquillas .....	18
8.13.12	Uniones .....	18
8.13.13	Un regulador de flujo.....	18
8.13.14	El Fluido aire.....	18
8.13.15	Presión.....	19
8.14	Elementos complementarios en automatización neumática.....	19
8.15	Métodos secuenciales para los circuitos neumáticos. ....	20
8.15.1	Método secuencial de Cascada.....	20
8.15.2	Método Paso a Paso.....	21
8.16	Localización de averías en sistemas neumáticos.....	22
8.16.1	Diagnóstico.....	22
8.16.2	Causas de fallas y su eliminación.....	22
8.16.3	Mantenimiento.....	22
8.16.4	Electo-neumática .....	23
8.16.5	Entradas de señal .....	23

8.16.6	Convertidor de señal neumático – eléctrico .....	25
8.16.7	Electroválvulas .....	26
8.16.8	Finales de carrera.....	26
8.16.9	El PLC (Control Lógico Programable).....	27
8.16.10	Funcionamiento del PLC .....	27
8.16.11	Algunas características de los PLC.....	28
8.16.12	Tipos de PLC para la industria.....	28
9	<b>METODOLOGÍAS Y DISEÑO EXPERIMENTAL .....</b>	<b>28</b>
9.1	Encuesta .....	28
9.2	Análisis de la encuesta.....	29
9.3	Diseño del módulo .....	34
9.4	Diseño de secuencias neumáticas .....	34
9.5	Método Secuencial Intuitivo (3 cilindros) .....	34
9.6	Método Secuencial de Cascada.....	36
9.7	Método Paso a Paso .....	37
9.8	Tabla de componentes neumáticos .....	39
9.9	Tabla de componentes electro-neumáticos .....	39
9.10	Estructura del módulo .....	40
10	<b>ANÁLISIS Y DISCUSIÓN DE LOS RESULTADOS:.....</b>	<b>40</b>
10.1	Pruebas de Funcionamiento .....	40
10.1.1	Método secuencial intuitivo (Neumático) .....	40
10.2	Método secuencial de cascada (Electo-neumático).....	42
10.2.1	Imagen del método intuitivo en funcionamiento.....	45
10.3	Validación del Módulo.....	45
10.4	GUIAS DE PRÁCTICA.....	50
11	<b>IMPACTOS (TÉCNICOS, SOCIALES, AMBIENTALES O ECONÓMICOS):.....</b>	<b>70</b>
11.1	Impacto Técnico.....	70

11.2	Impacto Social.....	70
11.3	Impacto Económico.....	70
12	PRESUPUESTO PARA LA PROPUESTA DEL PROYECTO.....	71
12.1	Descripción del presupuesto del proyecto.....	72
13	CONCLUSIONES Y RECOMENDACIONES.....	74
13.1	Conclusiones.....	74
13.2	Recomendaciones.....	74
14	BIBLIOGRAFIA.....	75
15	ANEXOS.....	78

## ÍNDICE DE TABLAS

Tabla 1: Receptores Directos del Proyecto.....	2
Tabla 2: Receptores indirectos. ....	3
Tabla 3: Actividades y sistemas de tareas en relación a los objetivos. ....	4
Tabla 4: Estudio de la encuesta pregunta 1. ....	29
Tabla 5: Estudio de la encuesta pregunta 2. ....	30
Tabla 6: Estudio de la encuesta pregunta 3. ....	30
Tabla 7: Estudio de la encuesta pregunta 4. ....	31
Tabla 8: Estudio de la encuesta pregunta 5. ....	32
Tabla 9: Estudio de la encuesta pregunta 6. ....	32
Tabla 10: Estudio de la encuesta pregunta 7. ....	33
Tabla 11: Listado estadístico descriptiva del proyecto.....	34
Tabla 12: Materiales Neumáticos. ....	39
Tabla 13: Materiales Electro-neumáticos. ....	39
Tabla 14: Descripción de Electroválvulas. ....	40
Tabla 15: Estudio de la encuesta pregunta 1. ....	45
Tabla 16: Estudio de la encuesta pregunta 2. ....	46
Tabla 17: Estudio de la encuesta pregunta 3. ....	46
Tabla 18: Estudio de la encuesta pregunta 4. ....	47
Tabla 19: Estudio de la encuesta pregunta 5. ....	48
Tabla 20: Estudio de la encuesta pregunta 6. ....	48
Tabla 21: Estudio de la encuesta pregunta 7. ....	49
Tabla 13: Estimación económica para la elaboración del Proyecto. ....	71

## ÍNDICE DE FIGURAS

Figura 1 Esquema circular de la pregunta 1. ....	29
Figura 2 Esquema circular de la pregunta 2. ....	30
Figura 3 Esquema circular de la pregunta 3. ....	31
Figura 4 Esquema circular de la pregunta 4. ....	31
Figura 5 Esquema circular de la pregunta 5. ....	32
Figura 6 Esquema circular de la pregunta 6. ....	32
Figura 7: Esquema circular de la pregunta 7. ....	33
Figura 8: Método secuencial intuitivo de 3 cilindros. ....	35
Figura 9: Esquema de estado-fase. ....	36
Figura 10: Método de Cascada. ....	36
Figura 11: Esquema de estado-fase. ....	37
Figura 12: Circuito de paso a paso neumático.....	38
Figura 13: Esquema de estado-fase. ....	38
Figura 14 Método intuitivo en funcionamiento.....	41
Figura 15 Esquema de estado-fase. ....	41
Figura 16: Método intuitivo 3 cilindros.....	42
Figura 17: Esquema de estado-fase. ....	43
Figura 18: Método Secuencial de Cascada en LOGO!Soft. ....	44
Figura 19: Método intuitivo en funcionamiento.....	45
Figura 19: Esquema circular de la pregunta 1. ....	45
Figura 20: Esquema circular de la pregunta 2. ....	46
Figura 21: Esquema circular de la pregunta 3. ....	47
Figura 22: Esquema circular de la pregunta 4. ....	47
Figura 23: Esquema circular de la pregunta 5. ....	48
Figura 24: Esquema circular de la pregunta 6. ....	48
Figura 25: Esquema circular de la pregunta 7. ....	49



Figura 31: Construcción del módulo didáctico.....	82
Figura 32: Pintando el módulo didáctico.....	82
Figura 33: Conexiones del panel electro-neumático principal. ....	82
Figura 34: Implementando las partes neumáticas y electro-neumática. ....	82
Figura 35: Instalación de los cilindros de doble efecto. ....	83
Figura 39: Instalación de los fines de carrera. ....	83
Figura 36 Módulo didáctico terminado. ....	83
Figura 37: Instalación de los componentes del módulo. ....	83

## ÍNDICE DE IMÁGENES

Imagen 1 Flujo de señales .....	8
Imagen 2 Mando Neumático .....	9
Imagen 3 Unidad de Mantenimiento .....	10
Imagen 4 cilindro simple efecto. ....	11
Imagen 5 Cilindro doble efecto. ....	11
Imagen 6 Válvula de 1, 2 y 3 posiciones .....	13
Imagen 7 Mando neumático .....	13
Imagen 8 Válvula de control Direccional.....	14
Imagen 9 Válvula de control direccional.....	14
Imagen 10 Válvula de control de presión.....	15
Imagen 11 Válvula 2/2. ....	15
Imagen 12 Válvula 3/2 .....	16
Imagen 13 Válvula 5/2 .....	16
Imagen 14 Válvula Selector. ....	16
Imagen 15 Válvula de escape rápido.....	17
Imagen 16 Regulador de flujo .....	18
Imagen 17 Diagrama de fase .....	20
Imagen 18 Método de cascada.....	21
Imagen 19 Método paso a paso. ....	21
Imagen 20 Entradas de señal. ....	24
Imagen 21 Válvulas neumáticas biestables. ....	24
Imagen 22 Válvula neumática. ....	24
Imagen 24 Electroválvula biestable.....	26
Imagen 25 Finales de carrera.....	27
Imagen 26 PLC-Logo 7-1200.....	27

## 1 INFORMACIÓN GENERAL.

### **Título del Proyecto:**

“Implementación de un Módulo Didáctico de Control Secuencial Neumático y Electroneumático para el laboratorio de Electromecánica de la Universidad Técnica de Cotopaxi -Extensión La Maná”

<b>Fecha de inicio:</b>	Octubre del 2022
<b>Fecha de finalización:</b>	Febrero del 2023
<b>Lugar de ejecución:</b>	Universidad Técnica de Cotopaxi Extensión La Maná
<b>Unidad académica que auspicia:</b>	Facultad de Ciencias de la Ingeniería y Aplicadas CIYA
<b>Carrera que auspicia:</b>	Ingeniería Electromecánica
<b>Proyecto de investigación vinculado:</b>	La transferencia tecnológica sustentable como eje fundamental para el desarrollo socio económico y la vinculación social
<b>Equipo de trabajo:</b>	Estudiante: Castillo Bastidas Kevin Anderson Correo: kevin.castillo6888@utc.edu.ec Teléfono: 0960898685  Estudiante: Jami Jami Robert Israel Correo: robert.jami8992@utc.edu.ec Teléfono: 0960817011
<b>Tutor del Proyecto:</b>	MSc. Johnatan Israel Corrales Bonilla
<b>Postulante:</b>	Castillo Bastidas Kevin Anderson Jami Jami Robert Israel
<b>Área de conocimiento:</b>	Ingeniería, Industria y Construcción
<b>Línea de investigación:</b>	Procesos Industriales
<b>Sub líneas de investigación de la carrera:</b>	Diseño, construcción y mantenimiento de elementos, prototipos y sistemas electromecánicos

## 2 RESUMEN DEL PROYECTO

Los módulos de aprendizaje de control secuencial neumáticos y electro-neumáticos son aquellos sistemas utilizados para desarrollar continuamente diversas funcionalidades utilizando componentes mecánicos que emplean aire comprimido.

El objetivo de este estudio es desarrollar un módulo de aprendizaje secuencial neumático y electroneumático el cual será utilizado en el laboratorio de Electromecánica para interpretar las clases impartidas en la asignatura de control Oleoneumático de la Universidad Técnica de Cotopaxi - Extensión La Maná.

La investigación se realizará con una metodología de enfoque cuali-cuantitativo, cualitativo porque permitirá conocer las expectativas de los estudiantes y docentes en el uso del módulo secuencial neumático y electroneumático y cuantitativo porque permitirá el análisis estadístico de los datos recogidos a lo largo del estudio.

## 3 JUSTIFICACIÓN DEL PROYECTO

Los módulos de aprendizaje para sistemas de control neumático y electroneumático se utilizan sólo ocasionalmente en el curso de control Oleoneumático de la Universidad Técnica de Cotopaxi - Extensión La Maná.

Los docentes y estudiantes de la Universidad Técnica de Cotopaxi podrán lograr mejores resultados en las clases sincrónicas mediante la implementación de este tipo de módulos didácticos, lo cual contribuirá significativamente al crecimiento del proceso de enseñanza y aprendizaje al dotar tanto a docentes como a estudiantes de las competencias necesarias para utilizar este tipo de herramientas didácticas con el fin de cumplir con los objetivos educativos planteados. Este tipo de proyecto podría ser implementado en la Universidad Técnica de Cotopaxi - Extensión La Maná si se contara con los recursos financieros adecuados.

## 4 BENEFICIARIOS DEL PROYECTO

### 4.1 Beneficiarios Principales

Los estudiantes de la asignatura de Oleo-neumática de la carrera de Ingeniería en Electromecánica de la Universidad Técnica De Cotopaxi Extensión “La Maná”.

**Tabla 1:** Receptores Directos del Proyecto.

Hombres	Mujeres	Total
27	3	30

**Fuente:** Universidad Técnica De Cotopaxi Extensión “La Maná”.

**Elaborado por:** Castillo & Jami (2023)

#### 4.1 Beneficiarios Secundarios

Todos los estudiantes de la carrera de Electromecánica de la Universidad Técnica De Cotopaxi Extensión “La Maná”

**Tabla 2:** Receptores indirectos.

<b>Estudiantes Totales</b>	209
----------------------------	-----

Fuente: Universidad Técnica De Cotopaxi Extensión “La Maná”.  
Elaborado por: Castillo & Jami (2023)

## 5 EL PROBLEMA DE INVESTIGACIÓN

### 5.1 Planteamiento del problema

#### 5.1.1 Problemática

Se detecto la carencia de un módulo de aprendizaje secuencial en la carrera de Electromecánica en el bloque B de la Universidad Técnica de Cotopaxi - Extensión La Maná, donde los estudiantes puedan visualizar y realizar procedimientos de control secuencial con circuitos neumáticos y electro-neumáticos. Con el fin de vincular el aprendizaje teórico y práctico, se implementará este módulo, con el objetivo de fortalecer el proceso educativo.

#### 5.1.2 Problema

¿De qué manera la carencia de un módulo de aprendizaje secuencial incide en el aprendizaje de los estudiantes de Electromecánica de la Universidad Técnica De Cotopaxi - Extensión La Maná?

### 5.2 Delimitación del problema

#### 5.2.1 Delimitación Temática.

La investigación está enmarcada dentro de la línea de investigación de Procesos Industriales, especialmente en la Sub línea de Diseño, construcción y mantenimiento de elementos, prototipos y sistemas electromecánicos, la cual desde este punto de vista contribuirá con la calidad educativa al ser un referente para futuras investigaciones de esta índole.

#### 5.2.2 Delimitación Temporal

Los datos que serán considerados para la realización del correspondiente trabajo de investigación propuesto el cual está proyectado a realizarse en el periodo académico Octubre 2022 – Marzo 2023, donde la institución se haya situada en el cantón La Maná de la provincia de Cotopaxi, tiempo en el cual se plantea una serie de etapas cuantitativas y cualitativas que son pertinentes en el marco metodológico aquí planteado. Las etapas parten en primer lugar de la propuesta que delimita, plantea el problema y se formulan los objetivos y programas de investigación, se revisa los artículos que servirán para construir el marco teórico.

### 5.2.3 Delimitación Espacial

Este trabajo de estudio se lo realizó en la Universidad Técnica de Cotopaxi – Extensión La Maná, dirigida a los estudiantes de la carrera de Electromecánica, en especial a los de la asignatura de Control Oleoneumático, que son parte de la comunidad educativa.

## 6 OBJETIVOS

### 6.1 Objetivo General

Implementar un Módulo Didáctico de Control Secuencial Neumático y Electroneumático para el laboratorio de Electromecánica de la Universidad Técnica de Cotopaxi - Extensión La Maná.

### 6.2 Objetivos específicos

- Realizar la revisión bibliográfica y su incidencia en el proceso de enseñanza y aprendizaje en la materia de Control Oleoneumático.
- Diseñar el Módulo Didáctico de Control Secuencial Neumático y Electroneumático.
- Elaborar guías metodológicas del uso didáctico de los Controles en Sistemas Neumáticos y Electro-neumáticos en el laboratorio de la Carrera de Electromecánica.

## 7 ACTIVIDADES Y SISTEMAS DE TAREAS EN RELACIÓN A LOS OBJETIVOS.

**Tabla 3:** Actividades y sistemas de tareas en relación a los objetivos.

OBJETIVOS	ACTIVIDADES	RESULTADOS DE LAS ACTIVIDADES	DESCRIPCIÓN (TÉCNICAS E INSTRUMENTOS)
Realizar la revisión bibliográfica y su incidencia en el proceso de enseñanza y aprendizaje en la materia de Control Oleoneumático.	Planificación de la investigación teórica y práctica del tema de estudio sobre los Sistemas de Control Neumáticos y Electro-neumáticos.	Encuesta realizada	Encuesta, observaciones
	Recopilación de temas relacionados con el trabajo de estudio por medio de una investigación bibliográfica.	Información documentada	Acervos bibliográficos y bases de datos

Diseñar el Módulo Didáctico de Control Secuencial Neumático y Electroneumático.	Diseño de circuito neumático y electro-neumático.	Planos neumáticos y electroneumáticos.	Simulación Neumática y Electro-neumática con el apoyo de un Software especializado.
Elaborar guías metodológicas del uso didáctico de los Controles en Sistemas Neumáticos y Electro-neumáticos en el laboratorio de la Carrera de Electromecánica.	Elaboración de guías metodológicas para el uso de módulo secuencial de Sistemas Neumáticos y Electro-neumáticos, para la sustentación práctica de los estudiantes de la carrera de Electromecánica de la Universidad Técnica de Cotopaxi Extensión – La Maná.	Guías metodológicas del uso de módulo secuencial de Sistemas Neumáticos y Electro-neumáticos.	Guías para la utilización en el Software Festo FluidSIM Neumática 4.5.

Fuente: Castillo & Jami (2023).

## 8 FUNDAMENTACIÓN CIENTÍFICO TÉCNICA.

### 8.1 Modulo didáctico

Es una herramienta crucial para abordar los problemas de la enseñanza en todos los niveles educativos, porque facilita la conexión entre el análisis teórico y la enseñanza real. (Jimenez, 2020).

Da más peso a las influencias a las que están expuestos los alumnos, incluidas las que proceden de interacciones sociales de todo tipo, así como de la transmisión explícita del currículo oficial. Estas influencias acaban formando parte de la corriente de ideas que vincula el ámbito educativo con el resto de la sociedad. (Lopez, 2018)

En este contexto, es fundamental recordar que existe una variedad de modelos pedagógicos que tanto el paradigma educativo establecido como las corrientes de cambio. (Jimenez, 2020)

### 8.2 Tipos de modelos didácticos

Como cualquier modelo, el concepto de modelo didáctico permite una aproximación más sencilla a la complejidad del entorno educativo, al tiempo que ayuda a recomendar técnicas de intervención. (Hernandez , 2019).

En pocas palabras, el modelo didáctico es una herramienta que facilita el análisis de la realidad educativa con la intención de cambiarla. (Guzman, 2018).

**Modelo Tradicional:** Este modelo situaba a los profesores y los contenidos en el centro. Las consideraciones metodológicas, el contexto y, sobre todo, los alumnos no ocupaban un lugar central.

**Modelo Activo-situado:** El predominio de los alumnos como verdaderos protagonistas del aprendizaje, sus intereses, el examen de su individualidad y sus problemas, la aceptación de la autonomía y la libertad individualizada, que deben promoverse y respetarse en contraste con el énfasis previo puesto en la asignatura, el discurso verbal del profesor y la adaptación continua de los alumnos al conocimiento académico son algunas características del cambio.

**Modelo comunicativo-interactivo:** Los comportamientos del profesor y sus efectos sobre los alumnos y la comunidad escolar se han comprendido y explorado mejor gracias a este paradigma.

**Modelo contextual:** El modelo ecológico antes mencionado sirve de base al paradigma interaccionista contextual, que considera la producción escrita como un proceso comunicativo social interdisciplinar que adquiere pleno sentido en el contexto físico, social y cultural de la actividad académica. Sus fundamentos teóricos se basan en el modelo cognitivo.

**Modelo colaborativo:** En el modelo colaborativo, profesores y alumnos son agentes corresponsables y protagonistas de la acción de cambio, representando la educación como una práctica colaborativa, interactiva y basada en el trabajo en equipo.(Hernandez , 2019).

### 8.3 Neumático

Mediante el uso de un fluido, como aire neumático, aceite o agua hidráulica, es posible mover un motor en un movimiento giratorio o accionar un cilindro para que realice un movimiento rectilíneo hacia fuera o hacia atrás de un vástago utilizando esta tecnología, que emplea aire comprimido como medio de transmisión de la energía necesaria para mover y accionar mecanismos.

Hoy en día, son innumerables los usos que se le dan, como abrir y cerrar puertas en trenes y autobuses, levantar objetos de gran tamaño o accionar determinados objetos.(Guzman, 2018).

### 8.4 Generalidades Neumáticas

Es una tecnología que utiliza piezas mecánicas móviles y componentes neumáticos. La energía estática del fluido es transformada en energía mecánica por el cilindro o el actuador del motor a presiones comprendidas entre 3 y 10 kg/cm<sup>2</sup>. La neumática es la rama de la mecánica que se centra en el movimiento, el flujo y el equilibrio de los gases.



Otras tecnologías transmiten energía utilizando gases, normalmente aire comprimido, para mover y accionar determinados mecanismos.

Los componentes fundamentales de un circuito neumático no son siempre los mismos, ya que cada instalación tiene necesidades diferentes que deben satisfacerse.

A continuación, hablaremos de los que se utilizan con más frecuencia en las instalaciones de circuitos neumáticos.

## **8.5 Circuito Neumático**

Está formado por una serie de componentes: compresor, tuberías, actuadores neumáticos, elementos de distribución y elementos auxiliares son: (Tecnología Jose Luis, 2019)

- El compresor se encarga de suministrar la presión necesaria al aire para que este pueda circular por el circuito.
- Las tuberías canalizan el caudal de aire hasta los elementos de trabajo.
- Los actuadores neumáticos son los encargados de desarrollar el trabajo. Se denominan genéricamente cilindros.
- Los elementos de distribución permiten o impiden el paso de aire y, de este modo, lo suministran a los distintos elementos de trabajo. Son las válvulas.
- Los elementos auxiliares desempeñan diversas funciones: protección, regulación, etc. Destacan los dispositivos antirretornos y los reguladores de caudal.

## **8.6 Circuitos neumáticos con un actuador.**

### **8.6.1 Accionamiento directo de cilindros.**

El accionamiento directo es la forma más sencilla de accionar cilindros de simple y doble efecto. En este caso, no hay necesidad de más válvulas intermedias porque la válvula mecánica activa directamente el cilindro. (Guzman, 2018).

A veces, el tamaño de una válvula o la cantidad de fuerza necesaria para accionarla impiden su funcionamiento manual. necesaria para accionarlas es la fuerza.

### **8.6.2 Accionamiento indirecto de cilindros.**

Los cilindros de gran diámetro o los que se extienden y retraen rápidamente necesitan mucho aire. En consecuencia, requieren una válvula con un caudal nominal elevado para accionarla.

Es necesario insertar una segunda válvula más pequeña que emita una señal para suministrar la fuerza necesaria para accionar la válvula principal cuando no se pueda suministrar manualmente la fuerza necesaria para accionar la válvula. (Guzman, 2018).

### 8.6.3 Funciones Lógicas Y/O.

Tanto las válvulas selectoras como las de simultaneidad, que tienen cada una dos entradas y una salida, se emplean como elementos lógicos de procesamiento. Si al menos una entrada detecta una señal, se activa la salida de la válvula selectora (función OR). Si ambas entradas reciben una señal, se activa la salida de la válvula de simultaneidad (función AND).

## 8.7 Circuitos neumáticos con varios actuadores.

### 8.7.1 Mandos con varios actuadores.

Un circuito neumático con varios cilindros debe tener un problema lo más específico posible. (Creus, 2020)

Se utiliza un diagrama de pasos para explicar las condiciones de activación y conmutación, así como el orden de los movimientos de los distintos elementos de trabajo.

## 8.8 Principales componentes de un circuito neumático.

### 8.8.1 Elementos de sistemas neumáticos

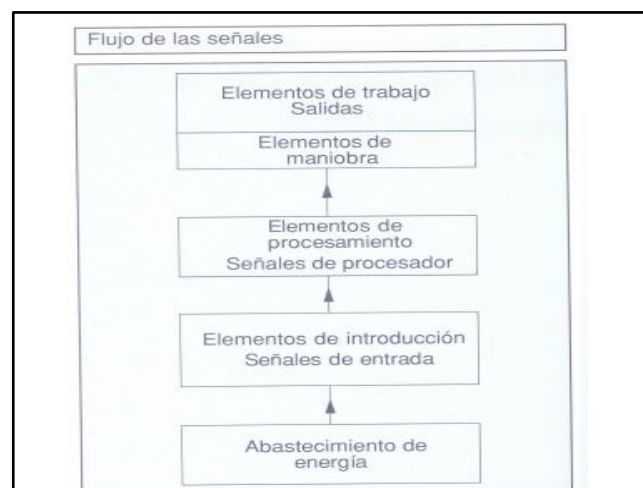
El aire está compuesto por dos gases: 78% de nitrógeno y 21% de oxígeno. A temperatura constante, la ley de Boyle establece que el volumen de una masa gaseosa dada es inversamente proporcional a las presiones a las que está sometida. La presión atmosférica es la presión en la superficie del globo. El aire puede comprimirse. (Guzman, 2018).

Para una masa de aire dada, el producto del volumen por la presión absoluta es constante.

$$P_1 \cdot V_1 = P_2 \cdot V_2 + P_3 \cdot V_3 = 1,2.$$

Estos conjuntos de componentes crean una vía para la transmisión de señales de control desde el lado que emite las señales (entrada) hasta el lado que ejecuta la tarea (salida).

**Imagen 1:** Flujo de señales.



**Fuente:** (Neumatica, 2013).

Los elementos que componen un sistema de control neumático se dividen en las siguientes categorías.

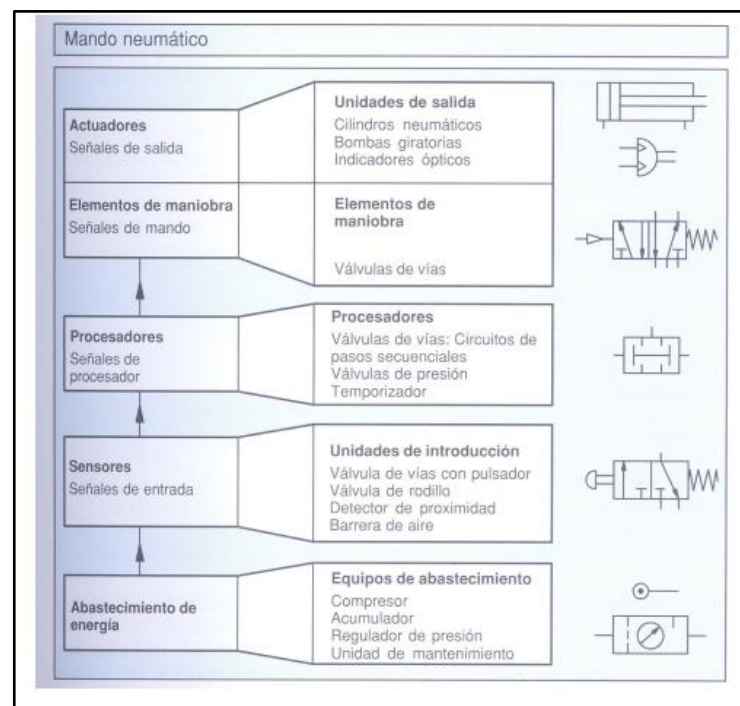
- Suministro de energía.
- Componentes (sensores).

Procesamiento de los componentes (procesadores).

- Órganos de movimiento y actuación (actuadores). 2018 (Guzmán).

Los símbolos utilizados para simbolizar los componentes de un sistema, en virtud de su diseño, indican el papel que desempeña cada componente en un plan de distribución. (Guzman, 2018).

**Imagen 2:** Mando Neumático.



**Fuente:** (Neumatica, 2013).

### 8.8.2 Compresor Neumático

Los compresores se utilizan para aumentar la presión del aire hasta la presión de trabajo necesaria para crear aire comprimido. La presión que se produce en las tuberías que recorren el circuito y que es suministrada por el compresor o acumulador se conoce como presión de trabajo. (Ortiz, 2012).

La función del filtro es eliminar del aire comprimido que circula los contaminantes y el agua (humedad) que puedan condensarse antes de llegar al circuito. Normalmente, el compresor transporta primero el aire a un depósito antes de transportar el aire para el circuito desde el depósito. (Ortiz, 2012).

**Ventajas en el empleo del aire comprimido son:** (Neumática, 2020)

Circuitos sencillos y directos

- Componentes económicos.
- No hay riesgo de inflamabilidad.
- Conversión sencilla de energía de neumática a hidráulica, mecánica, etc.
- Seguridad, incluso en caso de fugas.
- Se puede almacenar y transportar cómodamente en botellas y depósitos a grandes distancias.

**Desventajas en el empleo del aire comprimido son:** (Neumática, 2020)

- Generadores de aire comprimido caros.
- Restricciones en las velocidades y esfuerzos máximos de los actuadores.
- Tubos de escape que hacen mucho ruido.
- Los compresores vibran y hacen mucho ruido.
- El aire debe limpiarse antes de ser utilizado como energía.
- Falta de precisión de los actuadores.

### 8.8.3 Unidad de Mantenimiento

Es una herramienta utilizada en las plantas para limpiar el aire comprimido. Las siglas FRL corresponden a filtros, reguladores y lubricadores. (Blog - ComparaSoftware, 2022)

Está situado antes del mando neumático y tiene por objeto acondicionar el aire comprimido. Un regulador de presión, un filtro de aire y un lubricador de aire componen la UDM. (Neumática, 2020).

**Imagen 3:** Unidad de Mantenimiento.



**Fuente:** (Tecnología neumática, 2020).

### 8.9 Cilindros Neumáticos

Una barra de varillas se mueve cuando la presión del aire las alcanza, activando el elemento que deseamos mover. (Ebel, Idler, Prede, & Scholz , 2017)

## 8.10 Tipos de Cilindros

### 8.10.1 De simple efecto:

En estos cilindros sólo hay una conexión de aire comprimido.

Están limitados a moverse en una sola dirección. Sólo los movimientos de traslación rectilínea requieren aire.(Ebel, Idler, Prede, & Scholz , 2017).

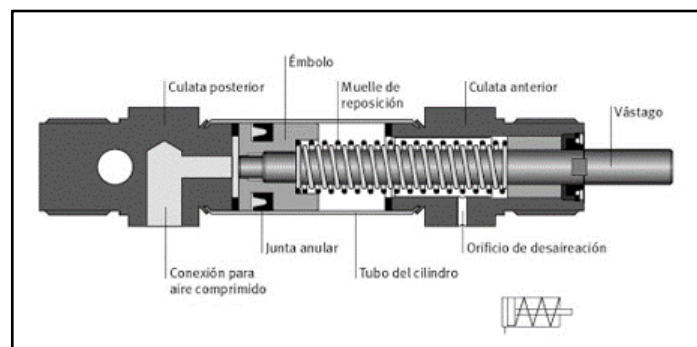
El vástago retorna por el efecto de un muelle incorporado o de una fuerza externa.

Ejemplo de Aplicación: frenos de camiones y trenes.

**Ventaja:** Frenado inmediato en cuanto se corta la corriente.

Apertura de una puerta mientras se suministra aire; cuando el aire deja de suministrarse, la puerta se cierra como consecuencia del retorno del cilindro por el muelle. Mira el símbolo:(Ebel, Idler, Prede, & Scholz , 2017)

**Imagen 4:** cilindro simple efecto..



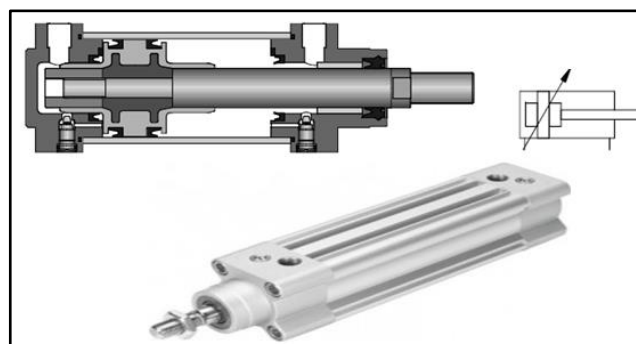
Fuente: (Structuralia, 2021).

### 8.10.2 Cilindros de doble efecto:

En los cilindros de doble efecto, la fuerza del aire comprimido hace que el pistón se desplace en ambas direcciones.

Tanto la carrera de salida como la de retorno tienen una fuerza útil. Tienen dos entradas o conexiones porque tienen una entrada y una salida de aire. (Ebel, Idler, Prede, & Scholz , 2017).

**Imagen 5:** Cilindro doble efecto.



Fuente: (Barranquilla hacia la transición energética, 2022).

### 8.10.3 Válvulas Neumáticas

Las válvulas neumáticas son las que gobiernan el movimiento de los cilindros. Pueden clasificarse por:

Su forma de cierre.

La función que realiza la válvula.

El sistema de accionamiento y retorno.

#### **Según su forma de cierre pueden ser:**

Por deslizamiento.

Por asiento.

Por cierre giratorio. (Rosero, 2019)

#### **Según la función que realizan:**

Válvulas distribuidoras.

válvulas reguladoras.

válvulas de seguridad.

válvulas de secuencia.

válvulas temporizadoras. (Rosero, 2019)

#### **Su sistema de accionamiento y retorno puede ser:**

Manual.

Eléctrico.

Mecánico.

Neumático. (Rosero, 2019)

Además, las válvulas neumáticas se clasifican a su vez por el número de vías y pueden ser: (Rosero, 2019)

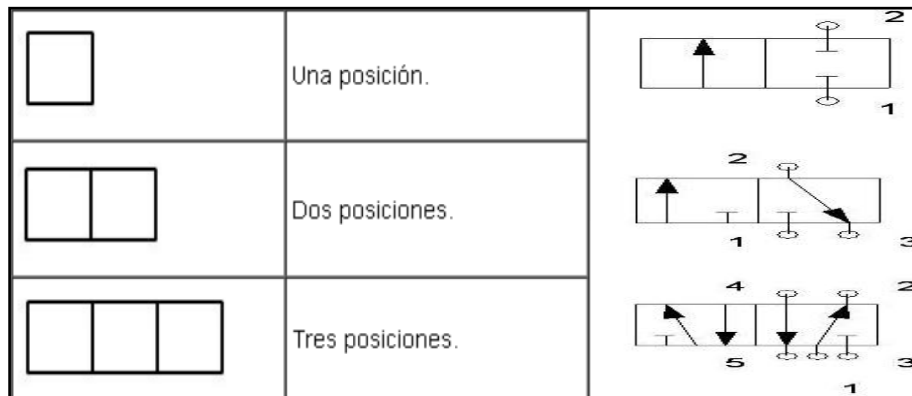
De dos vías.

De tres vías.

De cuatro o cinco vías.

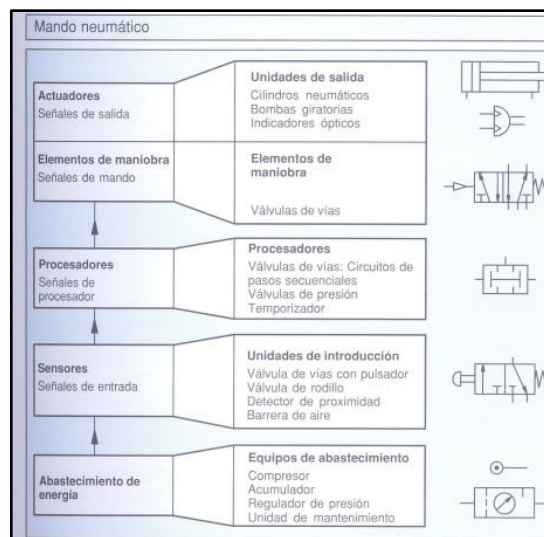
Algunas válvulas, como las de tres posiciones, las de pilotaje diferencial, las de descarga rápida, las selectoras de circuito, las antirretorno, etc., tienen una noción diferente debido a su construcción interna. Estas válvulas se clasifican como válvulas únicas.

Las válvulas son componentes que arrancan, paran y regulan la dirección, la presión y el caudal del fluido; piense en ellas como interruptores eléctricos accionados por aire. Los cuadrados se utilizan para denotar las posiciones de las válvulas. (Ebel, Idler, Prede, & Scholz , 2017).

**Imagen 6:** Válvula de 1, 2 y 3 posiciones.

Fuente: (Ingeniería mecatronica, 2022).

La válvula de control direccional puede utilizarse como elemento de accionamiento, procesamiento o señalización. La ubicación de un elemento en el neumático es el criterio utilizado para asignarlo a un grupo.

**Imagen 7:** Mando neumático.

Fuente: (Neumatica, 2013).

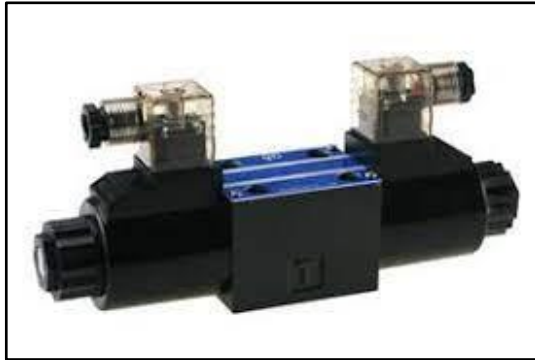
## 8.11 Tipos de Válvulas Neumática

### 8.11.1 Válvula de control direccional

Sin afectar a la presión ni al consumo de caudal de aire, estas válvulas regulan el arranque y la parada, así como la dirección y la desviación del aire hacia los demás elementos. Para ello se utilizarán tres, cuatro o incluso cinco métodos. (Micro Automación, 2019)

El caudal de aire comprimido que llega a los cilindros, las pinzas neumáticas y otros dispositivos se modifica, entre otras cosas, mediante válvulas de control direccional. (Micro Automación, 2019)

**Imagen 8:** Válvula de control Direccional.



Fuente: (Northman, 2020).

## 8.12 Clasificación de la válvula de control direccional

### 8.12.1 Válvulas de control de caudal

Las válvulas que permiten regular un fluido se conocen como válvulas reguladoras de caudal. Este artículo nos enseñará los muchos tipos de válvulas reguladoras de caudal y sus numerosas aplicaciones industriales para reducir el exceso de caudal (Tipos de válvulas reguladoras, s.f.). Independientemente de las variaciones en la presión de la línea, evitan el exceso de caudal limitando el flujo a un valor mínimo predeterminado. La presión diferencial generada a través de una placa orificio colocada aguas abajo de la válvula hace reaccionar el mando piloto. (Válvulas de control de flujo | Cla-Val America Latina, 2019).

**Imagen 9:** Válvula de control direccional.



Fuente: (Control y automatización de procesos industriales, 2022).

### 8.12.2 Válvulas de control de presión

Es un aparato cuya función principal es regular la presión de un fluido variable en respuesta a la señal de un controlador. El regulador está formado por una conexión a la tubería y un



obturador accionado por un actuador, lo que le permite regular tanto el caudal como la presión del mismo fluido. (Industrias GSL, 2022)

**Imagen 10:** Válvula de control de presión.



**Fuente:** (Polihules| Expertos en soluciones de caucho., 2021).

## 8.13 Otros tipos de válvulas neumática

### 8.13.1 Válvulas 2/2

Se incluyen en este grupo todas las válvulas de cierre con un único puerto de entrada y salida de 2 vías y dos ajustes de control. Sirven simplemente como válvulas de cierre y se utilizan en piezas de equipos neumáticos donde no es necesario descargar el sistema alimentado a través de la misma válvula. Según cierren o habiliten el paso en su posición de reposo, pueden ser generalmente cerradas o normalmente abiertas. (válvulas-direccionales\_MICRO-automación., 2023)

**Imagen 11:** Válvula 2/2.



**Fuente:** (Festo, 2023).

### 8.13.2 Válvulas 3/2

Al estar conmutados, no sólo alimentan un circuito, sino que también permiten su descarga. Además, los hay generalmente abiertos y normalmente cerrados. (válvulas-direccionales\_MICRO-automación., 2023)

**Imagen 12:** Válvula 3/2.

Fuente: (Festo, 2023).

### 8.13.3 Válvulas 5/2

Tienen dos posiciones de control y cinco orificios de conexión. Tienen dos escapes, uno para cada uso, a diferencia de los 4/2. Esto permite, entre otras cosas, controlar por separado la velocidad de avance y retroceso de un cilindro. (válvulas-direccionales\_MICRO-automación., 2023)

**Imagen 13:** Válvula 5/2.

Fuente: (Festo, 2023).

### 8.13.4 Válvula selectora

El aire sólo puede salir por A cuando entra por X; no puede salir por Y. Puede escapar por X pero no por Y si entra por Y. (Ebel, Idler, Prede, & Scholz , 2017).

**Imagen 14:** Válvula Selector.

Fuente: (Festo, 2012).

### 8.13.5 Válvulas de cierre:

A través de las válvulas de cierre o antirretorno, el caudal de aire sólo puede pasar en un sentido. Este tipo de válvula se emplea, entre otras cosas, en válvulas selectoras, válvulas estranguladoras, válvulas antirretornos o en combinación con una válvula reguladora de caudal. (Jimenez, 2020).

### 8.13.6 Válvula antirretorno

Abre una dirección de flujo, bloquea el flujo de la otra dirección. Cuando la fuerza del muelle pretensado es superior a la fuerza del aire comprimido, el elemento de estanquidad se separa de su asiento. (Jimenez, 2020).

### 8.13.7 Válvula de escape rápido

Se emplea para liberar rápidamente el aire que ha quedado atrapado en el interior de los elementos de funcionamiento.

Debido a la reducción de la resistencia al flujo de aire de escape durante la ejecución del movimiento, la velocidad del pistón de un cilindro casi se puede maximizar.

Se monta en el cilindro directamente o lo más cerca posible-. (Jimenez, 2020).

**Imagen 15:** Válvula de escape rápido.



Fuente: (Festo, 2023).

### 8.13.8 Válvulas reguladoras de flujo

Si es posible, las válvulas reguladoras de caudal deben situarse cerca del elemento de trabajo y ajustarse de acuerdo con los requisitos establecidos por la aplicación. Deben bloquear o estrangular el caudal y, por tanto, regular el flujo de aire.

### 8.13.9 Válvula estranguladora

Las válvulas de mariposa regulan el caudal de aire comprimido.

Normalmente, las válvulas de mariposa se pueden ajustar.

Las válvulas de mariposa nunca se cierran por completo.

### 8.13.10 Válvula de estrangulación y antirretorno

Una válvula de estrangulación y una válvula antirretorno combinadas.

Esta válvula permite el flujo libre en una dirección. El aire comprimido sólo puede pasar a través de una pieza ajustable mientras se mueve en la dirección opuesta.

montada en el cilindro o tan cerca de él como sea factible.

### 8.13.11 Las boquillas

Las boquillas de un circuito neumático se utilizan para ajustar y mejorar el condicionamiento del aire comprimido para que funcione el mecanismo que se produzca una precisión mayor (Muñoz, 2018).

### 8.13.12 Uniones

Las uniones conectan los distintos componentes del circuito neumático. Gracias a su amplia gama de diseños, se modifican para adaptarse a los requisitos específicos de cada empresa o proyecto. Gracias a las uniones, el aire puede tomar diversas rutas o giros únicos.

### 8.13.13 Un regulador de flujo

Es un componente que restringe el flujo de aire en una dirección mientras permite que se mueva libremente en la dirección opuesta. (Ebel, Idler, Prede, & Scholz , 2017).

**Imagen 16:** Regulador de flujo.



**Fuente:** (Maz en linea, 2023).

### 8.13.14 El Fluido aire

El aire es un fluido, y tiene diversas propiedades y magnitudes que pueden utilizarse para cuantificarlas.

La presión, el caudal y la potencia son tres variables que ayudan a describir los fluidos. (Ebel, Idler, Prede, & Scholz , 2017)

### 8.13.15 Presión

Se describe como la relación entre la fuerza aplicada y la superficie de un cuerpo (Sánchez, 2017).

Fuerza x superficie es igual a presión

Las unidades de presión son las siguientes:

105 pascales equivalen a 1 atmósfera x 1 bar x 1 kg/cm<sup>2</sup>.

La cantidad de fluido que se desplaza a través de una unidad de superficie en una unidad de tiempo se denomina caudal.

Volumen/tiempo es igual a caudal

La potencia se calcula dividiendo la presión que aplicamos por el caudal.

Presión x Caudal es igual a W (potencia).

El aire comprimido que se utiliza en la fabricación procede de fuentes externas.(Ebel, Idler, Prede, & Scholz , 2017)

### 8.14 Elementos complementarios en automatización neumática

Hay una serie de componentes complementarios, cuyo empleo en automatización requiere situaciones muy específicas, como las que se utilizan en Oleoneumático. Entre ellos cabe destacar los siguientes:(Guzman, 2018)

**a) Depósitos convertidores** Se utilizan para convertir el aceite, que es esencialmente un fluido incompresible, en aire comprimido, que es un fluido compresible.

Existen varios tipos de convertidores, entre ellos:

Aceite y aire de superficie libre.

De pistón.

Cilindros convertibles

Se utilizan cuando deben alcanzarse velocidades de avance del cilindro del orden de 25 mm/s.

**b) Hidro controles:** Se trata de cilindros de freno hidráulicos, y para controlar el caudal de aceite de la cámara anterior a la posterior, el aceite funciona en un circuito cerrado con un regulador de caudal.

Cuando los cilindros se mueven a baja velocidad, se emplean hidro controles para controlar su velocidad.

**c) Multiplicadores de presión:** El cilindro que realiza su carrera en dos tramos, uno de aproximación y otro de carrera breve, con un aumento de la fuerza, es interesante en algunos automatismos.

Un elemento conocido como multiplicador de presión crea alta presión a partir de una fuente de energía de baja presión.

**d) Bombas oleo neumáticas:** Se utilizan cuando el volumen de alta presión que hay que desplazar es grande, ya que los multiplicadores no pueden realizar esta función en esta situación.

## 8.15 Métodos secuenciales para los circuitos neumáticos.

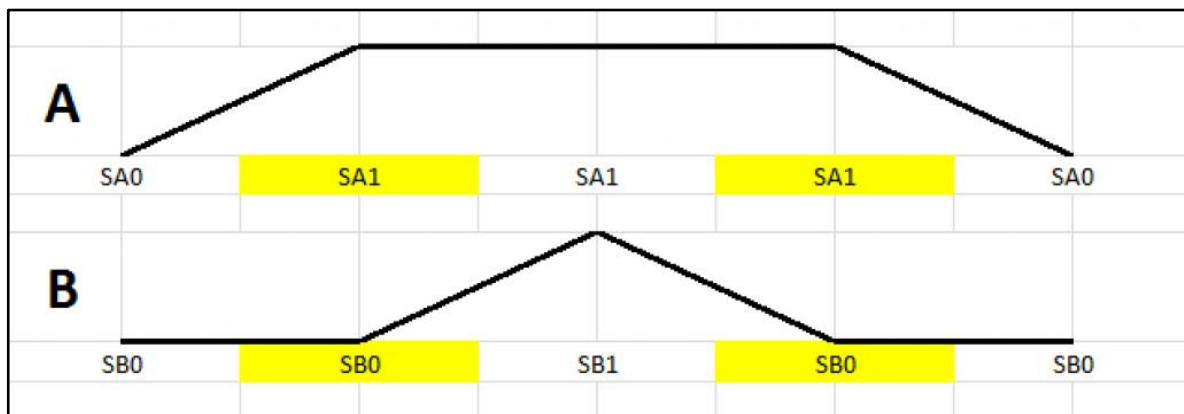
### 8.15.1 Método secuencial de Cascada

Es un método sencillo para resolver circuitos neumáticos consecutivos con estados neumáticos recurrentes. Una secuencia directa de dos cilindros se ve en el diagrama de espacio-fase de abajo.

Podemos observar que, empezando por la primera fase, el cilindro A se extiende, seguido por el cilindro B que se extiende, el cilindro B que se retrae, y el cilindro A que finalmente vuelve a su posición inicial.

Los sensores de las fases 2 y 4 están resaltados en este diagrama porque son los mismos. Como resultado, es imposible utilizar la forma intuitiva de construir el circuito. (ProLogic, 2020).

**Imagen 17:** Diagrama de fase.



Fuente: ProLogic, 2020.

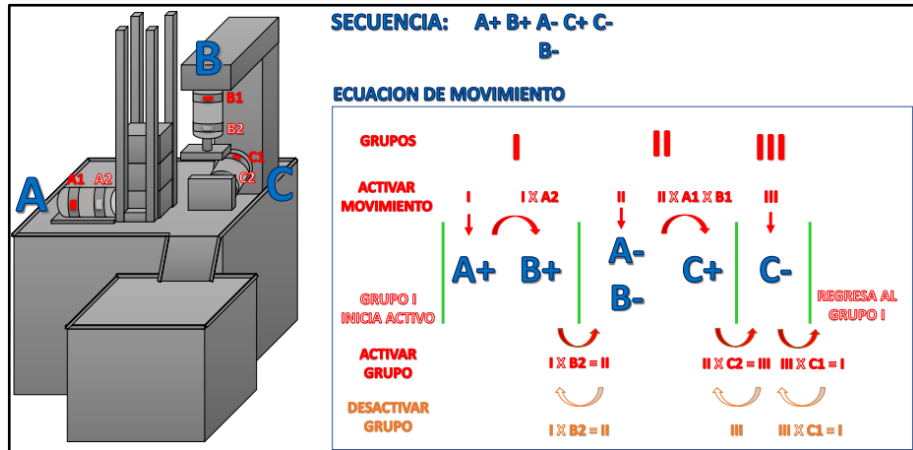
El método consta de una serie de pasos que deben seguirse sistemáticamente son: (EDUCATIA, 2022).

Especifique el orden. lógicamente, de acuerdo con el funcionamiento previsto del sistema. La siguiente sería la orden para hacer un avance del cilindro A, un avance del cilindro B, y un retorno simultáneo de ambos:  $A+ B+ (A- B-)$  ( $A- B-$ )

Elige los grupos. Teniendo en cuenta que una letra no puede repetirse dentro del mismo grupo y que si en el último grupo hay una o varias letras que no están en el primer grupo, pasarán a este grupo antes que la primera letra de la secuencia.

Coloque en la serie tantas válvulas distribuidoras de línea y líneas de presión como grupos haya en la secuencia, menos uno.

**Imagen 18:** Método de cascada.



Fuente: (Maz en línea, 2023).

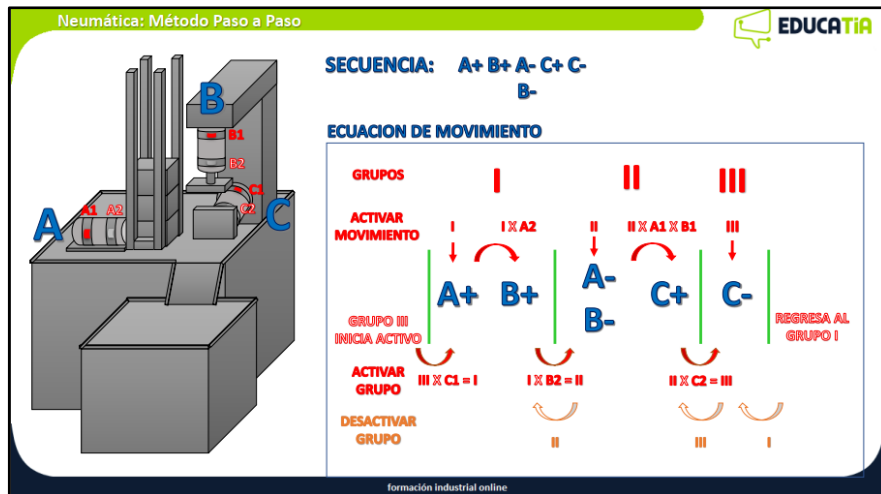
### 8.15.2 Método Paso a Paso

Una metodología de diseño de circuitos neumáticos conocida como método paso a paso se basa en la idea de que para activar un grupo hay que desactivar el anterior, creando una secuencia. Este método se utiliza con más frecuencia que el método en cascada porque se producen pérdidas de presión cuando hay más de dos válvulas en la cascada. (Educatia, 2022)

El método paso a paso se utiliza para reparar dichas pérdidas de presión. Aunque el enfoque puede utilizarse con dos grupos, se necesitan tres o más para que sea eficaz; no obstante, la secuencia no puede completarse sin la adición de un tercer grupo. Neumática de 2020

En el vídeo que sigue, se muestra la última etapa de un proceso creado con el método paso a paso. Utilizando un circuito neumático (Neumática, 2020).

**Imagen 19:** Método paso a paso.



Fuente: (Educatia, 2023).

## **8.16 Localización de averías en sistemas neumáticos.**

### **8.16.1 Diagnóstico.**

La puesta en servicio del sistema neumático requiere menos tiempo gracias a la localización sistemática de averías, lo que también reduce los tiempos de inactividad. (Creus, 2020)

Un sistema neumático es susceptible de errores en varios puntos. La máquina funciona mal o se para por completo si se produce un defecto.

Los operarios con experiencia pueden solucionar estos errores.

Toda la documentación debe estar actualizada si se ha modificado el sistema para evitar que se obstaculicen los esfuerzos de localización y reparación de averías.

### **8.16.2 Causas de fallas y su eliminación.**

Los siguientes son algunos ejemplos de causas de fallo en general: (Creus, 2020)

- Desgaste de componentes y conductos.
- Obstrucciones en tuberías.
- La toma de elementos.
- Una rotura.
- Las fugas.

Caída de presión.

- Funcionamiento incorrecto.

Normalmente es imprescindible aumentar los diámetros de las tuberías de suministro de aire comprimido si se amplían las unidades funcionales de los controles neumáticos. Si el tamaño de las tuberías impide un flujo constante de aire comprimido, pueden producirse los siguientes defectos: (Creus, 2020)

- Disminución de la velocidad de los cilindros.
- Disminución de la fuerza de los cilindros de trabajo.
- Tiempos de conmutación excesivos.

### **8.16.3 Mantenimiento.**

El tiempo de funcionamiento del sistema, el grado de desgaste de cada componente y el entorno influyen en la frecuencia del mantenimiento. Las tareas de mantenimiento que se describen a continuación deben realizarse con frecuencia y de forma consecutiva. (Creus, 2020).

Examine el filtro.

- Saque el agua condensada al exterior.
- Si utiliza lubricación, rellene el depósito de aceite.
- Examine los transmisores de señal en busca de desgaste y rozaduras.



Se pueden aprovechar periodos más largos para realizar las tareas de mantenimiento que se indican a continuación: (Creus, 2020)

- Inspeccione el apriete de los conectores.
- Inspeccione los cilindros para ver si el vástago del pistón está apoyado.
- Sustituya y limpie los filtros.
- Inspeccione el funcionamiento de las válvulas de seguridad.

#### **8.16.4 Electo-neumática**

Combina un suministro de aire comprimido con componentes mecánicos y eléctricos. La electroneumática, en pocas palabras, es el uso de impulsos eléctricos para controlar componentes neumáticos. (aula21 | Formación para la Industria, 2022)

En la electroneumática, los actuadores siguen siendo neumáticos, como en la neumática básica, pero en lugar de válvulas de control controladas neumáticamente y accionadas por aire comprimido, se utilizan en su lugar electroválvulas accionadas por solenoide. Las electroválvulas son convertidores electroneumáticos que convierten una señal eléctrica en un accionamiento neumático.(Creus, 2020).

Por otra parte, dado que los sensores, los finales de carrera y los sensores de información son componentes eléctricos, la regulación y la automatización son eléctricas o electrónicas.

Las ventajas de la electroneumática sobre la neumática pura son evidentes, y se basan en lo bien que se adaptan la electricidad y la electrónica a estas aplicaciones, sobre todo en su capacidad para emitir, combinar, transportar y secuenciar señales. A menudo se habla de la electricidad como de los nervios del sistema, y de la neumática como de su potencia.

Un sistema electroneumático se compone de un circuito neumático directo y de circuitos eléctricos paralelos, que en ocasiones pueden ser bastante intrincados. Es fundamental tener en cuenta cómo se representa cada elemento de estos circuitos.

Forman el circuito eléctrico: (Creus, 2020)

Componentes eléctricos que reciben señales

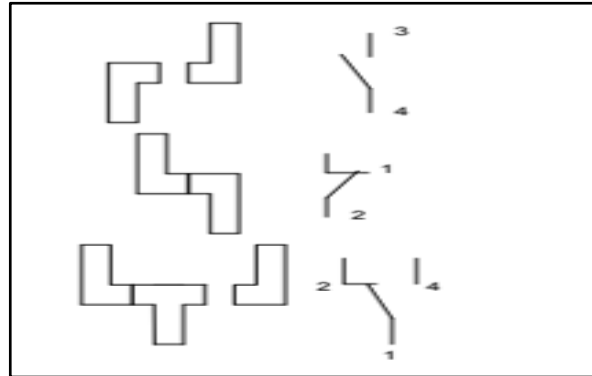
Componentes que utilizan la electricidad o la electrónica para procesar señales

#### **8.16.5 Entradas de señal**

Cuando el control de estos elementos se produce mediante la conexión de contactos eléctricos, hablamos de control por contacto; en caso contrario, hablamos de control sin contacto o electrónico. Estos elementos tienen la misión de introducir señales eléctricas procedentes de distintos puntos con diferentes tipos y tiempos de actuación. Existe un contraste entre los contactos de cierre, apertura y conmutación en términos de función. (Creus, 2020)

El contacto de cierre cierra un circuito, el contacto de apertura abre un circuito y el contacto inversor, respectivamente, abre y cierra dos circuitos.

**Imagen 20:** Entradas de señal.



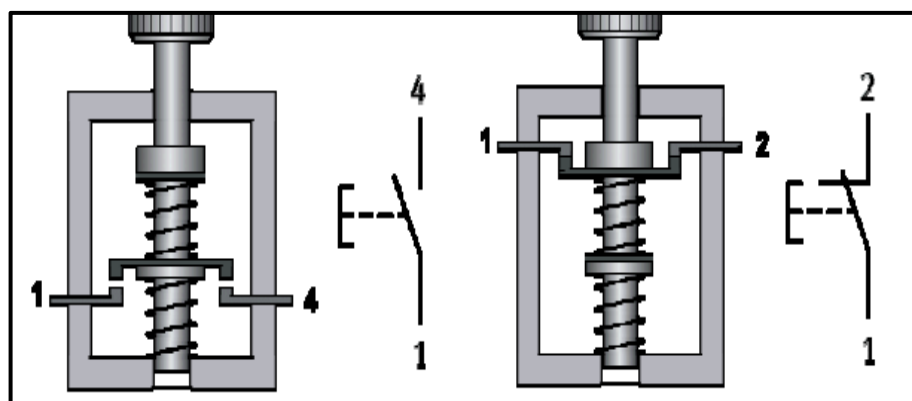
Fuente: Creus, 2020.

Se puede utilizar un pulsador o un interruptor para introducir una señal. Cuando se pulsa el pulsador, se realiza una conexión específica; de lo contrario, vuelve a su estado predeterminado. utiliza válvulas de retorno por muelle o monoestables en lugar de válvulas neumáticas. (Lopez, 2018).

El interruptor también crea una conexión específica, pero como tiene un enclavamiento mecánico que lo mantiene en su sitio, no necesita ser activado continuamente para permanecer en esa posición.

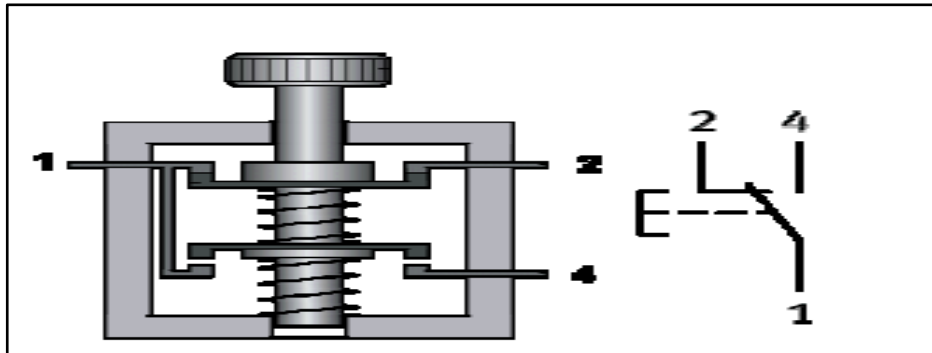
Sólo vuelve a la posición inicial con un nuevo accionamiento. Es equivalente a las válvulas neumáticas biestables.

**Imagen 21:** Válvulas neumáticas biestables.



Fuente: Lopez, 2018.

Un contacto de conmutación es aquel que incluye en un mismo cuerpo las funciones de cierre y apertura. Al pulsar el botón, un circuito se abre y el otro se cierra. Al soltar el pulsador, el muelle devuelve las piezas de conexión a su posición inicial, invirtiendo los contactos.

**Imagen 22:** Válvula neumática.

Fuente: Lopez 2018.

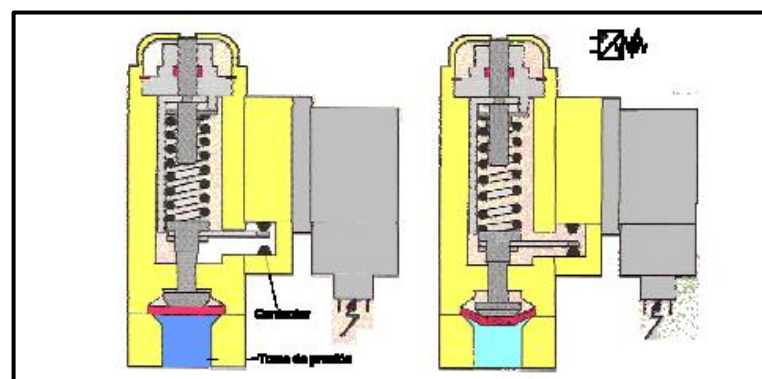
En todas las situaciones en las que deben iniciarse ciclos de trabajo, en las que deben realizarse determinados desarrollos funcionales mediante la introducción de señales o en las que es necesario un accionamiento continuo por motivos de seguridad, se necesitan pulsadores o interruptores.

La selección de estos componentes, ya sea como contacto de cierre o de apertura o como contacto de cierre y apertura combinados, es crucial en el diseño de un circuito. (Ebel, Idler, Prede, & Scholz , 2017).

En las industrias eléctricas existen los más variados pulsadores, interruptores y conmutadores. Un mismo elemento también puede tener varias conexiones, por ejemplo, dos contactos de cierre y dos de apertura.

### 8.16.6 Convertidor de señal neumático – eléctrico

A menudo denominado presostato cuando la presión es superior a la atmosférica y vacuostato cuando la presión es inferior a la atmosférica, este dispositivo convierte una señal neumática en una señal eléctrica. El mecanismo es sencillo: Se crea un contacto eléctrico cuando la fuerza de presión supera la fuerza del muelle controlado por un tornillo. (Ebel, Idler, Prede, & Scholz , 2017)

**Imagen 23:** Convertidor de señal neumática – eléctrico.

Fuente: (Ebel, Idler, Prede, & Scholz , 2017).

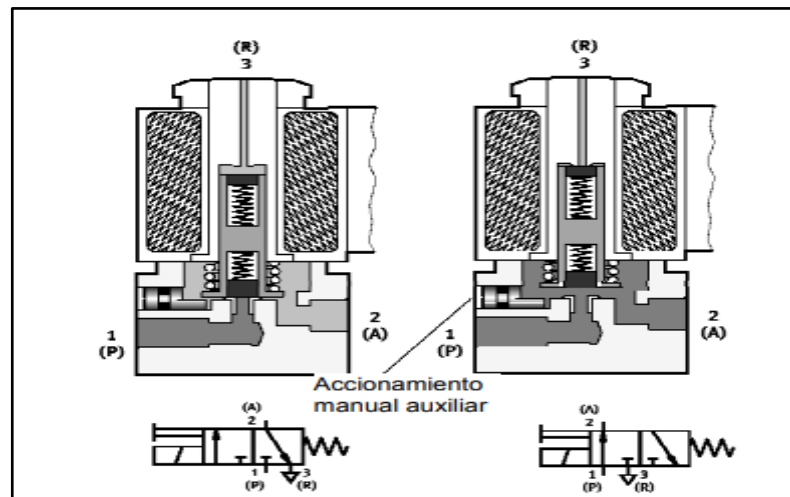
### 8.16.7 Electroválvulas

Las electroválvulas, que se clasifican como convertidores electroneumáticos, combinan las ventajas de la electricidad con las de la neumática. Están formadas por un actuador eléctrico conocido como solenoide y una válvula neumática utilizada para generar una señal de salida. La armadura unida a la leva de la válvula se mueve por una fuerza electromagnética producida cuando se aplica corriente al solenoide. (Risco, 2012)

También son posibles las electroválvulas monoestables o biestables. Cuando el solenoide deja de activarse eléctricamente, las primeras, que tienen una sola bobina y también se conocen como solenoides, se mueven automáticamente mediante un muelle.

Cuando se libera una de las dos bobinas de una electroválvula biestable, la válvula permanece en la misma posición; para invertirla, hay que aplicar fuerza a la otra bobina. (Risco, 2012)

**Imagen 24:** Electroválvula biestable.



Fuente: (Risco, 2012).

Algunos ejemplos de aplicaciones habituales de este tipo de válvula son el control directo de pequeños cilindros de simple efecto, el pilotaje indirecto de otras válvulas de mayor tamaño y la detención y descarga de líneas de aire en sistemas de control.

### 8.16.8 Finales de carrera

Cuando el extremo de un vástago cilíndrico o el objeto que desplaza alcanza un punto determinado aguas arriba o aguas abajo, suele activar un final de carrera, que a su vez influye en otro elemento. Estos finales de carrera pueden activarse mecánicamente mediante el tacto u otro método sin contacto. (Microsoft Word - CAP6., 2008)

**Imagen 25:** Finales de carrera.



**Fuente:** (Disai Automatic Systems, 2021).

### 8.16.9 El PLC (Control Lógico Programable)

Se trata de una maquinaria utilizada con frecuencia por empresas que buscan aumentar significativamente la automatización de todos sus procesos. Estas tecnologías están presentes en la sociedad en diversos contextos y formas. Es posible que muchas personas ya las entiendan y las utilicen. Pero siempre es importante tener en cuenta su significado. (Mendoza, Neumatica e Hidraulica, 2020)

**Imagen 26:** PLC-Logo 7-1200.



**Fuente:** (CodigoElectronica, 2017).

### 8.16.10 Funcionamiento del PLC

Las operaciones periódicas y secuenciales en las que se basa el funcionamiento de los autómatas programables. A continuación, explicaremos una secuencia de estos dispositivos (Mendoza, Neumatica e Hidraulica, 2020).

**Autodiagnóstico:** En este momento se comprueban todos los circuitos. El aparato envía una señal en caso de avería.

**Lectura y registro de entradas:** Este procedimiento analiza cada entrada para determinar si está activada o desactivada y, a continuación, registra estas acciones en la memoria para crear una imagen.

**Lectura y comprensión del programa:** El ordenador ejecuta el programa instruido por el usuario utilizando la imagen almacenada en la memoria.

**Actualización y registro de las salidas:** En esta etapa se restauran simultáneamente todas las salidas.

#### **8.16.11 Algunas características de los PLC**

La programación de las entradas y salidas de control es compatible con varios idiomas y segura. una interfaz fácil de usar que facilita la conexión a los sistemas de supervisión y la comunicación con el usuario ejecuta continuamente los programas Dos partes diferenciadas a las memorias (Mendoza, Neumatica e Hidraulica, 2020).

La combinación de estas etapas permite diagnosticar las distintas señales de un proceso y obtener resultados coherentes con la programación. Es fundamental recordar que esta programación puede modificarse en caso necesario.

#### **8.16.12 Tipos de PLC para la industria**

Estos PLC suelen clasificarse en ranurados, compactos, modulares, de banda estrecha, de banda baja, de montaje en bastidor, de ordenador industrial y de software.

Para cada aplicación de automatización, existe una gran variedad de PLC en el mercado actual. Los productos Siemens y Allen Bradley son los más conocidos por su calidad y seguridad. Tanto el mercado europeo como el asiático están dominados por el primero, mientras que el americano lo está por el segundo. Ambas marcas gozan de gran popularidad en los demás continentes en cuanto a aceptación del producto. (Mendoza, Neumatica e Hidraulica, 2020).

### **9 METODOLOGÍAS Y DISEÑO EXPERIMENTAL**

En este proyecto optamos por un enfoque cualitativo, en el cual compartimos como autores nuestro pensamiento, que un módulo didáctico secuencial neumático y electro-neumático es de suma importancia en el proceso de enseñanza y aprendizaje en nuestra carrera, siendo así que utilizamos la recolección de datos, luego de proporcionar como instrumento de investigación cualitativa una encuesta, considerando la variedad de las perspectivas y obteniendo resultados subjetivos.

#### **9.1 Encuesta**

Se realizó una formulación de preguntas digitales a los alumnos de la Carrera de Ingeniería Electromecánica de la Universidad Técnica de Cotopaxi - Extensión La Maná, para aplicar la

encuesta utilizamos un nivel de confianza del 99% = 2,58, un margen de error del 12% y en cuanto a las variabilidades la positiva se consideró de un 80% y la negativa de un 20%, aplicando así la siguiente fórmula:

$$n = \frac{Z_a^2 * Npq}{e^2(N - 1) + Z_a^2 pq}$$

$$n = \frac{2,58^2 * 209 * 0,2 * 0,8}{0,12^2 (209 - 1) + 2,58^2 * 0,2 * 0,8}$$

$$n = 54,82.$$

### Simbología:

**n** = Tamaño de la muestra.

**Z** = Nivel de confianza 99% = 2,58.

**P**= Constante de varianza poblacional negativa = 0,2.

**Q** = Constante de varianza poblacional positiva =0,8.

**N** = Tamaño de la población = 209.

**E** = Error máximo admisible (2%, 4%, etc.) = 12%.

Según en los datos obtenidos en la encuesta aplicamos en la formula planteada, como resultado que tenemos que encuestar a 55 alumnos de la carrera de ingeniería electromecánica.

## 9.2 Análisis de la encuesta.

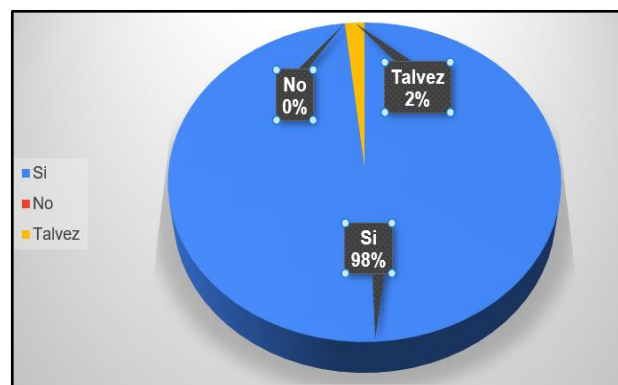
**¿Considera importante la parte práctica dentro de la carrera de Ingeniería Electromecánica?**

**Tabla 4:** Estudio de la encuesta pregunta 1.

Si	No	Talvez
56	0	1

Autores: Castillo & Jami (2023)

**Figura 1** Esquema circular de la pregunta 1.



**Fuente:** Encuesta virtual realizada a los estudiantes de Electromecánica.

Del 100% de los encuestados nos encontramos que un 98% si consideran importante la parte práctica en el laboratorio en la carrera de electromecánica, un 2% dicen que talvez.

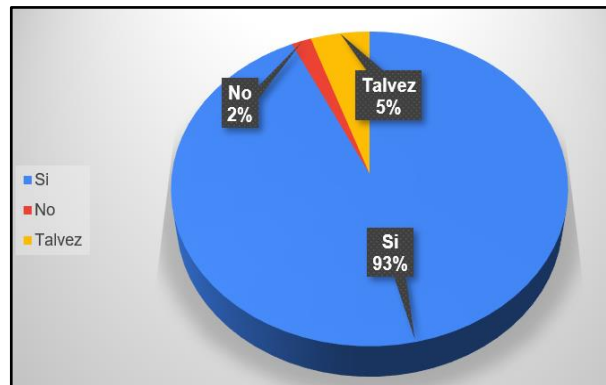
**¿Cree usted que el uso de un módulo didáctico es de importancia para ayudar a reforzar el proceso de enseñanza y aprendizaje de la asignatura correspondiente a Sistema de Control Oleo-neumático?**

**Tabla 5:** Estudio de la encuesta pregunta 2.

Si	No	Talvez
53	1	3

Autores: Castillo & Jami (2023)

**Figura 2** Esquema circular de la pregunta 2.



Fuente: Encuesta virtual realizada a los estudiantes de Electromecánica.

Del 100% de los encuestados nos encontramos que un 93% si de importancia reforzar el proceso de enseñanza y aprendizaje con el uso de un módulo didáctico, un 5% dicen que talvez sea de importancia, mientras un 2% dicen que no.

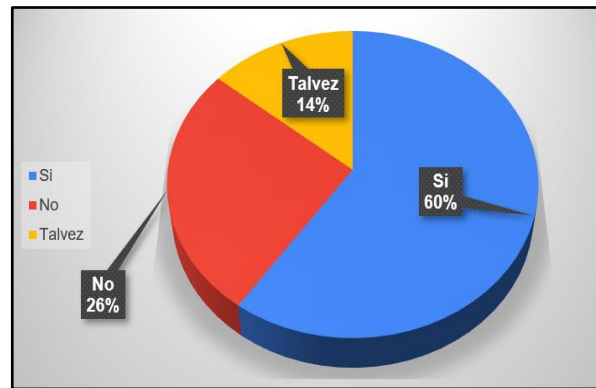
**¿Sabe usted como es el funcionamiento de los distintos elementos neumáticos, que conforman un sistema de Control Neumático?**

**Tabla 6:** Estudio de la encuesta pregunta 3.

Si	No	Talvez
34	15	8

Autores: Castillo & Jami (2023).



**Figura 3** Esquema circular de la pregunta 3.

**Fuente:** Encuesta virtual realizada a los estudiantes de Electromecánica.

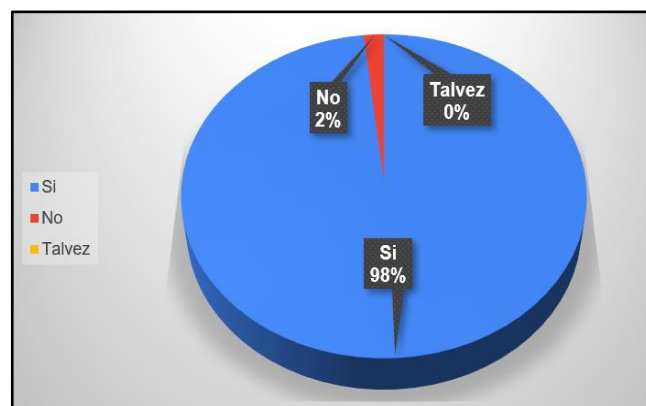
Del 100% de los encuestados nos encontramos que un 60% si tienen conocimientos de los elementos y funcionamiento de los sistemas neumaticos, un 14% dicen que talvez y un 26% no tienen conocimientos ni de los elementos y tampoco del funcionamiento de los sistemas neumaticos .

**¿Cree ustedes que la utilización de este tipo de módulo como herramienta de apoyo le ayudará en la formación de su carrera profesional?**

**Tabla 7:** Estudio de la encuesta pregunta 4.

Si	No	Talvez
56	1	0

**Autores:** Castillo & Jami (2023)

**Figura 4** Esquema circular de la pregunta 4.

**Fuente:** Encuesta virtual realizada a los estudiantes de Electromecánica.

Del 100% de los encuestados nos encontramos que un 98% si creen que la utilización de este tipo de módulo como herramienta de apoyo le ayudará en la formación de su carrera profesional y un 2% no lo cree asi.

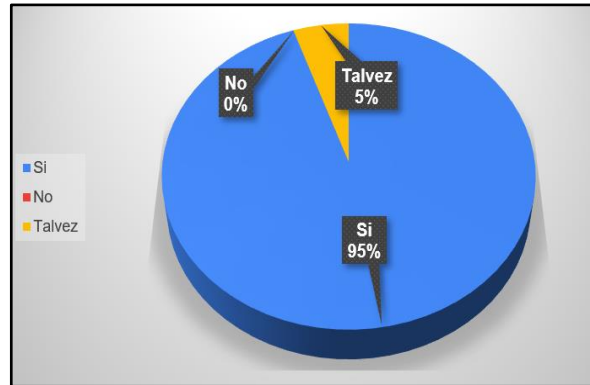
**¿El contar con un Módulo Didáctico Neumático y Electro-neumático le facilitara el proceso de aprendizaje y enseñanza en la materia de Sistema de Control Oleo-neumático?**

**Tabla 8:** Estudio de la encuesta pregunta 5.

Si	No	Talvez
54	0	3

**Autores:** Castillo & Jami (2023)

**Figura 5** Esquema circular de la pregunta 5.



**Fuente:** Encuesta virtual realizada a los estudiantes de Electromecánica.

Del 100% de los encuestados nos encontramos que un 60% si consideran que al contar con un Módulo Didáctico Neumático y Electro-neumático le facilitara el proceso de aprendizaje y enseñanza, un 14% dicen que talvez y un 26% no lo consideran .

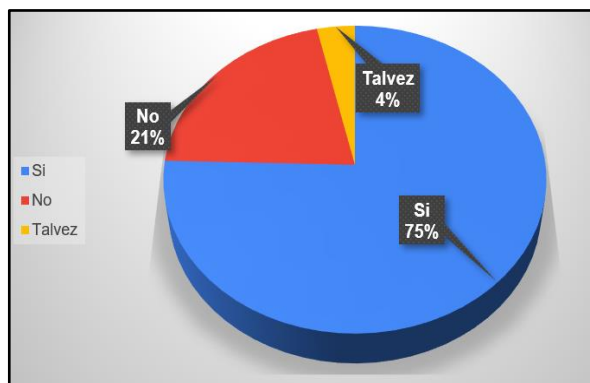
**¿Ha utilizado un PLC-Logo para realizar prácticas de un sistema de control Electro-neumático?**

**Tabla 9:** Estudio de la encuesta pregunta 6.

Si	No	Talvez
43	12	2

**Autores:** Castillo & Jami (2023).

**Figura 6** Esquema circular de la pregunta 6.



**Fuente:** Encuesta virtual realizada a los estudiantes de Electromecánica.

Del 100% de los encuestados nos encontramos que un 60% si ha utilizado un PLC-Logo para realizar prácticas de un sistema de control Electro-neumático, mientras un 14% dicen que talvez y un 26% no ha utilizado nunca, ni conocen este equipo.

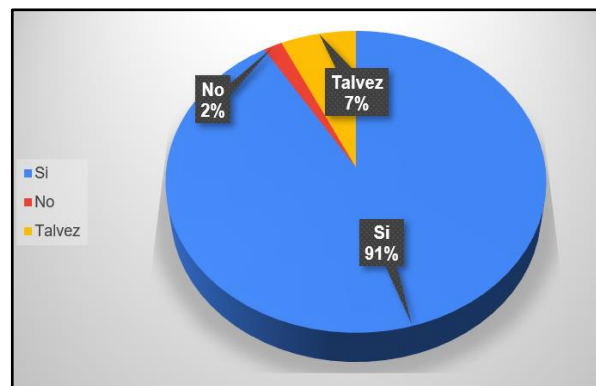
**¿Piensa que se deberían realizar más módulos de aprendizaje en beneficio de la carrera tal y como este?**

**Tabla 10:** Estudio de la encuesta pregunta 7.

Si	No	Talvez
52	1	4

**Autores:** Castillo & Jami (2023)

**Figura 7:** Esquema circular de la pregunta 7.



**Fuente:** Encuesta virtual realizada a los estudiantes de Electromecánica.

Del 100% de los encuestados nos encontramos que un 91% si consideran que se deberían realizar más módulos de aprendizaje en beneficio de la carrera en el laboratorio en la carrera de electromecánica, un 7% dicen que talvez y un 2% no es necesario.

Mediante los datos obtenidos en la encuesta propuesta, verificamos que si es factible y necesario realizar la implementación del módulo didáctico neumático y electro-neumático, para su uso en las practicas educativas reforzando así el proceso de enseñanza y aprendizaje en la materia de Control Oleo-neumático.

**Tabla 11:** Listado estadístico descriptiva del proyecto.

<b>ESTUDIANTES DEACUERDOS</b>		<b>ESTUDIANTES DESACUERDOS</b>	
<b>Media</b>	49,7142857	<b>Media</b>	4,28571429
<b>Error típico</b>	3,1069376	<b>Error típico</b>	2,40747136
<b>Mediana</b>	53	<b>Mediana</b>	1
<b>Moda</b>	56	<b>Moda</b>	1
<b>Desviación estándar</b>	8,22018422	<b>Desviación estándar</b>	6,36957052
<b>Varianza de la muestra</b>	67,5714286	<b>Varianza de la muestra</b>	40,5714286
<b>Curtosis</b>	1,40846024	<b>Curtosis</b>	-0,3694406
<b>Coficiente de asimetría</b>	-1,4956224	<b>Coficiente de asimetría</b>	1,28681814
<b>Rango</b>	22	<b>Rango</b>	15
<b>Mínimo</b>	34	<b>Mínimo</b>	0
<b>Máximo</b>	56	<b>Máximo</b>	15
<b>Suma</b>	348	<b>Suma</b>	30
<b>Cuenta</b>	7	<b>Cuenta</b>	7

Fuente: Microsoft Excel.

Autores: Castillo & Jami (2023).

### 9.3 Diseño del módulo

En este proyecto, un módulo didáctico neumático y electro-neumático secuencial, diseñado y montado con instrumentación por partes neumáticas y electro-neumáticas, podrá utilizar diversos métodos, incluyendo métodos intuitivos, cascada y paso a paso, para las horas de uso en el área del laboratorio de Electromecánica, verificando su correcto funcionamiento y con la revisión de los componentes eléctricos del módulo con su respectiva simulación en un programa especializado.

### 9.4 Diseño de secuencias neumáticas

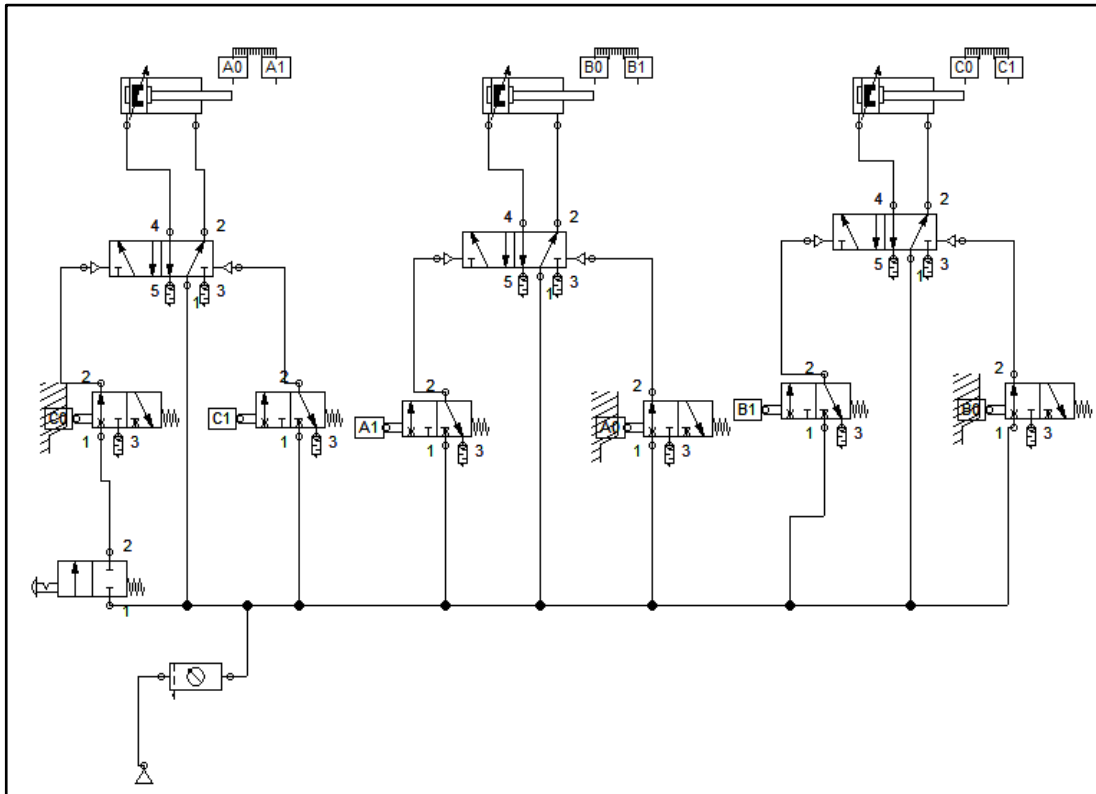
Tanto los sistemas neumáticos, como los sistemas electro-neumáticos pueden realizar los diferentes métodos secuenciales, tales como lo son: Métodos Intuitivos, de Cascada y Paso a Paso.

### 9.5 Método Secuencial Intuitivo (3 cilindros)

Este proceso se lo define como un método de tante ya que no se necesita un análisis o deducción lógica, sino como lo dice su nombre aparece por intuición o percepción evidente.

## Diagrama FluidSIM

**Figura 8:** Método secuencial intuitivo de 3 cilindros.



**Fuente:** Castillo & Jami (2023).

### Explicación

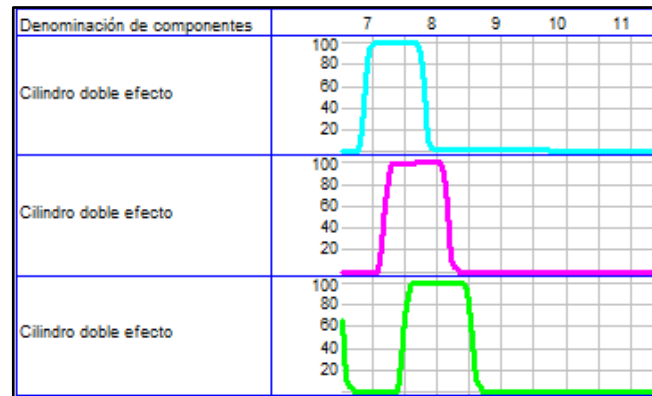
Este es un circuito muy básico empleado en la industria donde solo depende de válvula distribuidor y finales de carrera, donde al momento de iniciar la sección mediante una válvula de palanca hace pasar el aire comprimido al circuito y que funcione los cilindros.

### Listado de materiales

- 3 cilindros doble efectos.
- 3 válvulas distribuidoras 5/2 biestables
- Finales de carrera neumática.
- Un pulsador o accionador neumático
- Compresor.
- Unidad de mantenimiento.

## Diagrama Estado Fase

**Figura 9:** Esquema de estado-fase.



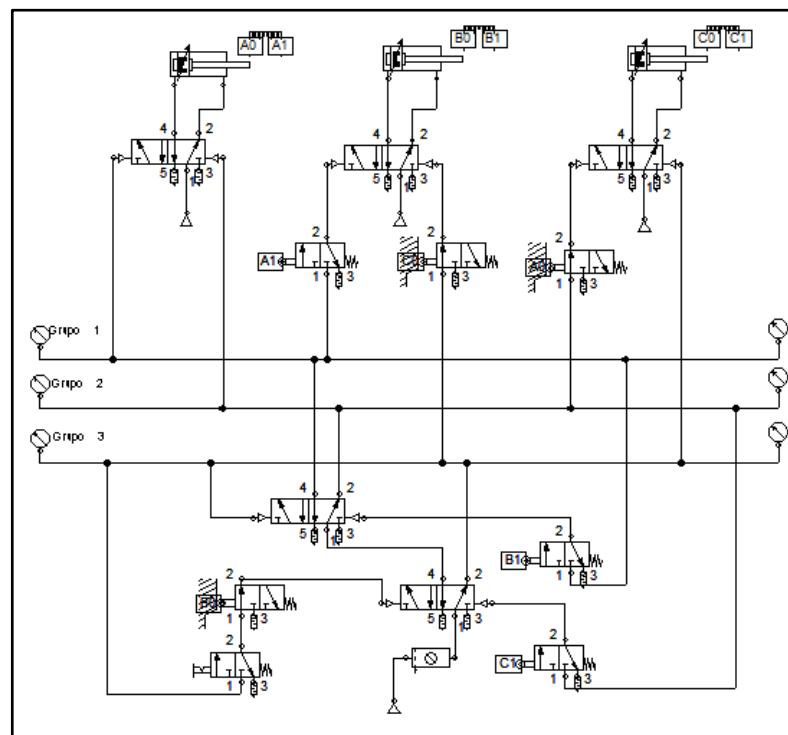
**Fuente:** Castillo & Jami (2023).

## 9.6 Método Secuencial de Cascada

El modelo de cascada es un método se divide en varias fases sucesivas según el modelo de cascada, y el equipo sólo puede pasar a la siguiente fase cuando ha terminado la anterior. (Gantt Chart GanttPRO Blog, 2023).

## Diagrama FluidSIM

**Figura 10:** Método de Cascada.



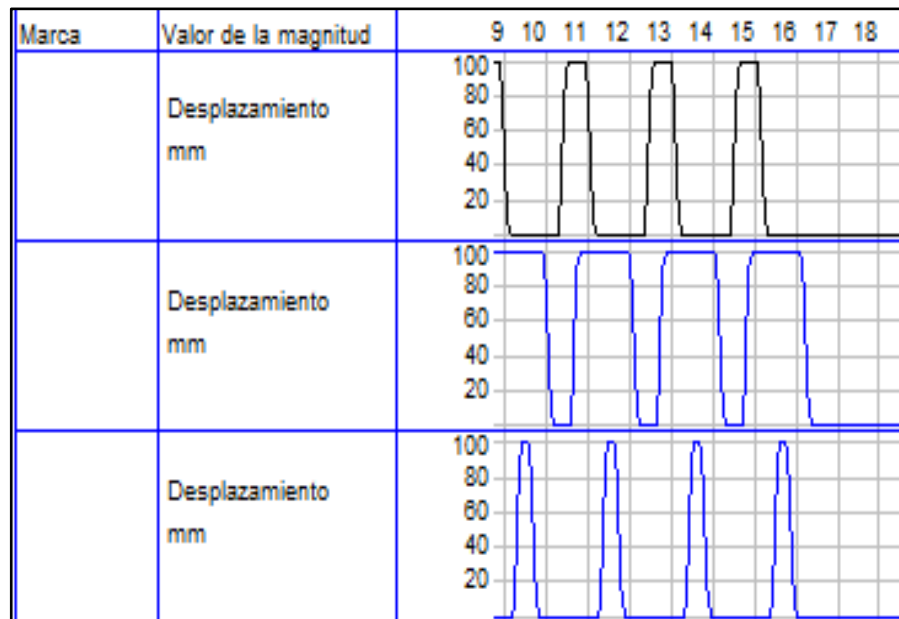
**Fuente:** Castillo & Jami (2023)..

### Listado de materiales

- 3 cilindros doble efectos.
- 6 finales de carrera neumática.
- 5 válvula de distribución 5/2 biestable neumático.
- Un pulsador o accionador neumático
- Compresor.
- Unidad de mantenimiento.

### Diagrama Estado Fase

Figura 11: Esquema de estado-fase.



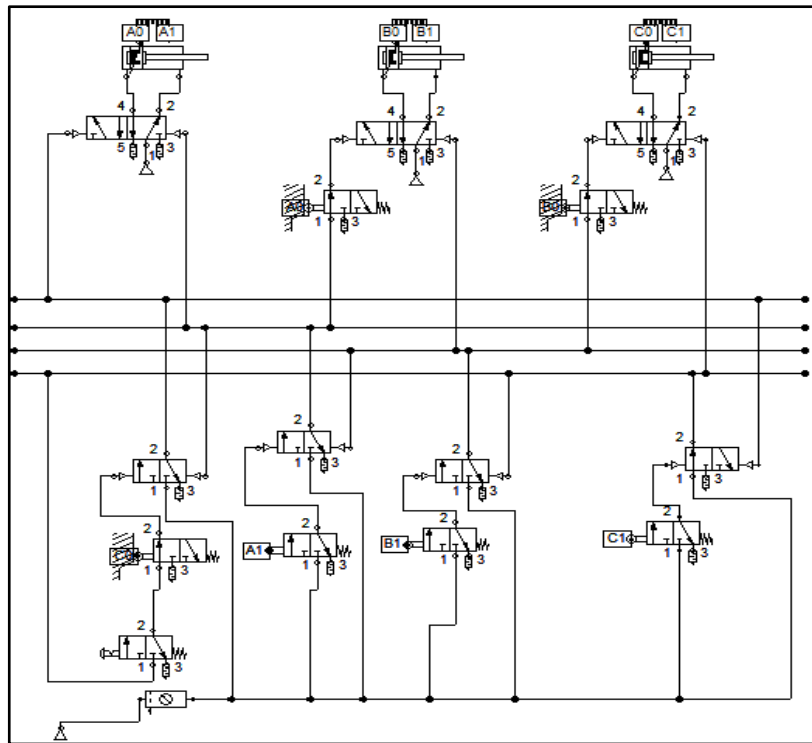
Fuente: Castillo & Jami (2023).

### 9.7 Método Paso a Paso

Este método es más utilizado que el método de cascada, dado que se producen pérdidas de presión cuando se conectan en cascada más de dos válvulas, este método es más popular que el método en cascada. El procedimiento de pasos se utiliza para reparar estas pérdidas de presión. Aunque el método puede utilizarse con sólo dos grupos, es necesario añadir un grupo adicional para continuar el proceso a fin de que funcione. (Educatia, 2022).

## Diagrama FluidSIM

**Figura 12:** Circuito de paso a paso neumático.



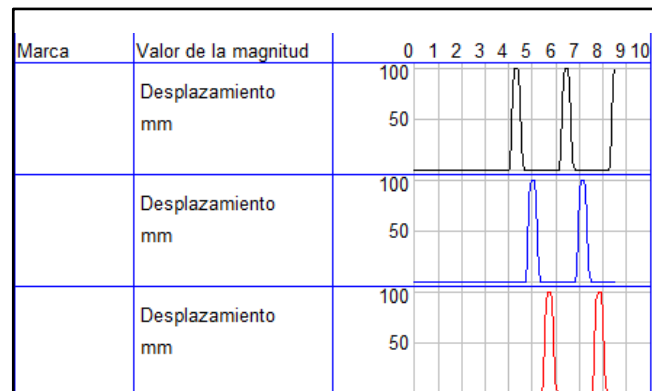
**Fuente:** Castillo & Jami (2023).

### Listado de materiales

- 3 cilindros doble efectos.
- 6 finales de carrera neumática.
- 3 válvula de distribución 3/2 biestable neumático.
- Un pulsador o accionador neumático
- Compresor.
- Unidad de mantenimiento.

### Diagrama de fase

**Figura 13:** Esquema de estado-fase.



**Fuente:** Castillo & Jami (2023).



## 9.8 Tabla de componentes neumáticos

**Tabla 12:** Materiales Neumáticos.

<b>Tabla de componente</b>		
<b>z</b>	<b>Componente</b>	<b>Descripción</b>
1	Compresor	2hp 1,5kw
1	Unidad de mantenimiento	0 - 150psi
3	Cilindro de Doble Efecto	actuador neumático
5	Válvula mando neumático 5/2 biestable	Operador Neumático-Muelle
6	válvula de rodillo 3/2	Operador Neumático-rodillo
1	Válvula mando de palanca 3/2	Operador neumático-accionador
3	Válvula mando 3/2 biestable	Operador Neumático
6	regulador de caudal banjo	Regulador de flujo
18	Conector unión	Conector Neumático
50	Conector recto	Conector Neumático
50	Manguera poliuretano azul	Conductor de Flujo
27	Silenciador 1/8	Regulador
6	Finales de carrera neumática	Sensor Neumático

Fuente: Castillo & Jami (2023)

## 9.9 Tabla de componentes electro-neumáticos

**Tabla 13:** Materiales Electro-neumáticos.

<b>Tabla de componente</b>		
<b>Cantidad</b>	<b>Componente</b>	<b>Descripción</b>
5	Electroválvula 5/2 biestable	Electroválvula senoidal
2	Luces de piloto	indicador
1	Pulsador NA	Activadores eléctricos
1	Pulsador NC	Desactivador eléctrico
3	Selector 2 posiciones	Interruptor selector
1	PLC-Logo 8E/4S	Controla el tiempo y pulsos
1	Fuente 24 VDC	Interrumpir o abrir un circuito
2	Breaker de 220v y 10 <sup>a</sup>	Sistema de protección
80	Jack banana	Conectores eléctricos
6	Finales de carrera de palanca	Sensor de contacto

Fuente Castillo & Jami (2023)

**Tabla 14:** Descripción de Electroválvulas.

Posiciones	5 vías y 2 posiciones
Diámetro de alimentación	1/8 x 0,6 mm
Rango de presión	0-7kg/cm <sup>3</sup>
Máxima presión	167 PSI (12 Bar)
Temperatura de trabajo	5 – 50 °C

Fuente: Castillo & Jami (2023)

## 9.10 Estructura del módulo

En el diseño del circuito neumático y con su funcionamiento montado en su estructura con todos sus componentes empleados que se pueda diseñar las prácticas que se elaboren, las cuales se detallan a continuación.

Material: Tubo cuadrado galvanizado.

Dimensión: 1140,5 mm de largo x 2000 mm de altura x 600 mm de ancho.

Espesor: 1,5 mm.

## 10 ANALISIS Y DISCUSIÓN DE LOS RESULTADOS:

### 10.1 Pruebas de Funcionamiento

#### 10.1.1 Método secuencial intuitivo (Neumático)

##### Secuencia:

**A+, B+, C+, A-, B-, C-**

Este método secuencial intuitivo de cascada es uno de los más empleado en la industria y en la educación, se aconseja conectar ambos, ya que este sencillo método secuencial en cascada es uno de los más populares tanto en la industria como en la enseñanza.

Si desea automatizar este circuito, que es crucial para la creación de un sistema neumático, debe hacerlo.

Para resolver la secuencia de movimiento en un sistema neumático, este método proporciona una tabla de secuencias. Este método hace uso de todos los conceptos fundamentales aprendidos anteriormente.

Las señales que activan las válvulas y comandan los actuadores pueden causar molestias cuando se utiliza esta forma de ejecutar el circuito.

#### **Imagen del método intuitivo en funcionamiento.**

**Figura 14** Método intuitivo en funcionamiento



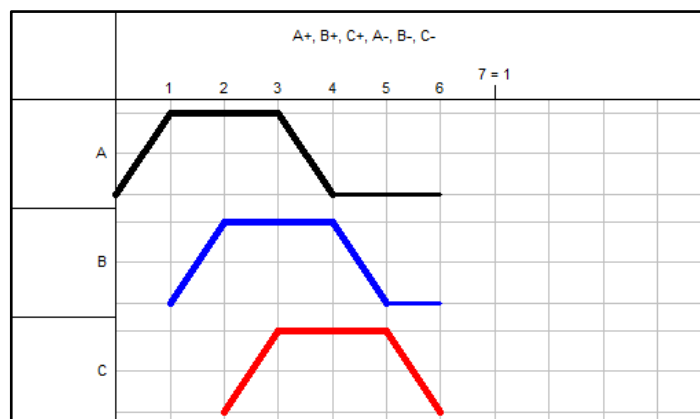
Fuente: Castillo & Jami (2023)

### Funcionamiento método de cascada

#### Paso 1: definir el estado

Para esto se necesitaría establecer en el diagrama de estado fase como podemos ver a continuación.

**Figura 15** Esquema de estado-fase.



Fuente: FluidSIM.

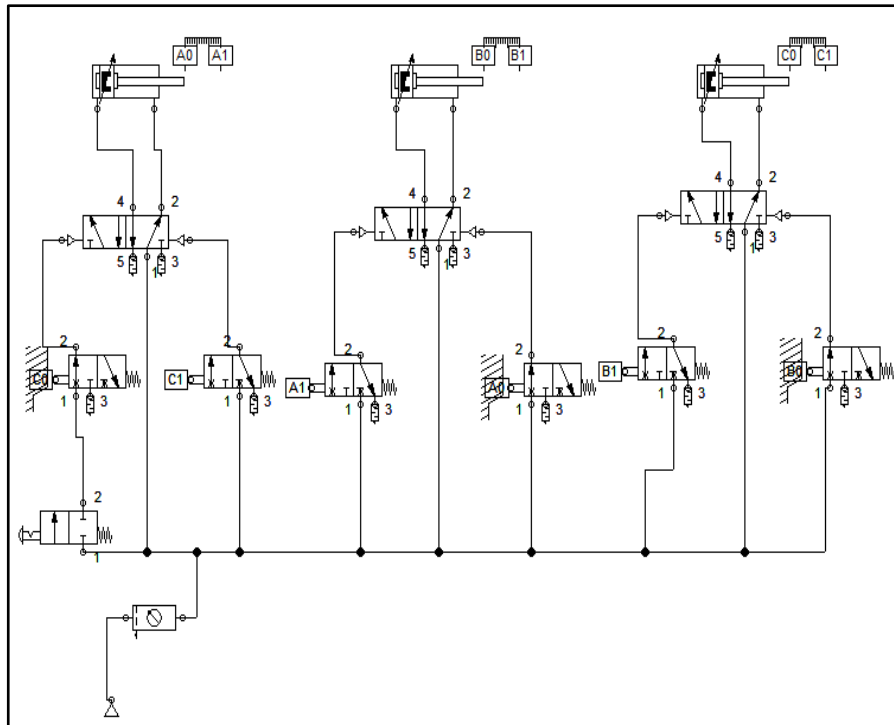
Este circuito está basado básicamente lo que tiene que ver con el método intuitivo, en los cuales tiene unas guías de cómo se basa y como opera en sí. Por lo tanto, para comenzar debemos tener, en claro en qué fase y en qué grupo se encuentra el circuito. Una vez de conocer cada

uno, realizamos el circuito en el FluidSIM, una vez finalizado podemos hacer sus respectivas conexiones en el módulo.

### Paso 2: Diseñar el circuito en el FluidSIM

Para poder establecer las conexiones, es necesario realizar el circuito en el programa de FluidSIM como podemos ver a continuación.

**Figura 16:** Método intuitivo 3 cilindros.



Fuente: FESTO FluidSIM Neumática 4.5.

### Paso 3: Colocar las conexiones

Fase 1: Sale el cilindro A.

Fase 2: Sale el cilindro B.

Fase 3: Sale el cilindro C.

Fase 4 Entra el cilindro A.

Fase 5: Entra el cilindro B

Fase 6: Entra el cilindro C y se repite la secuencia repetitiva.

## 10.2 Método secuencial de cascada (Electo-neumático)

El método secuencial de cascada electroneumático tiene como objetivo darle una metodología al diseño de control de cualquier secuencia, por otro lado, este circuito ocasiona que se vuelva complejo que en el método intuitivo ya que no lleva muchos elementos.

## Funcionamiento

### Paso 1: Definir los grupos

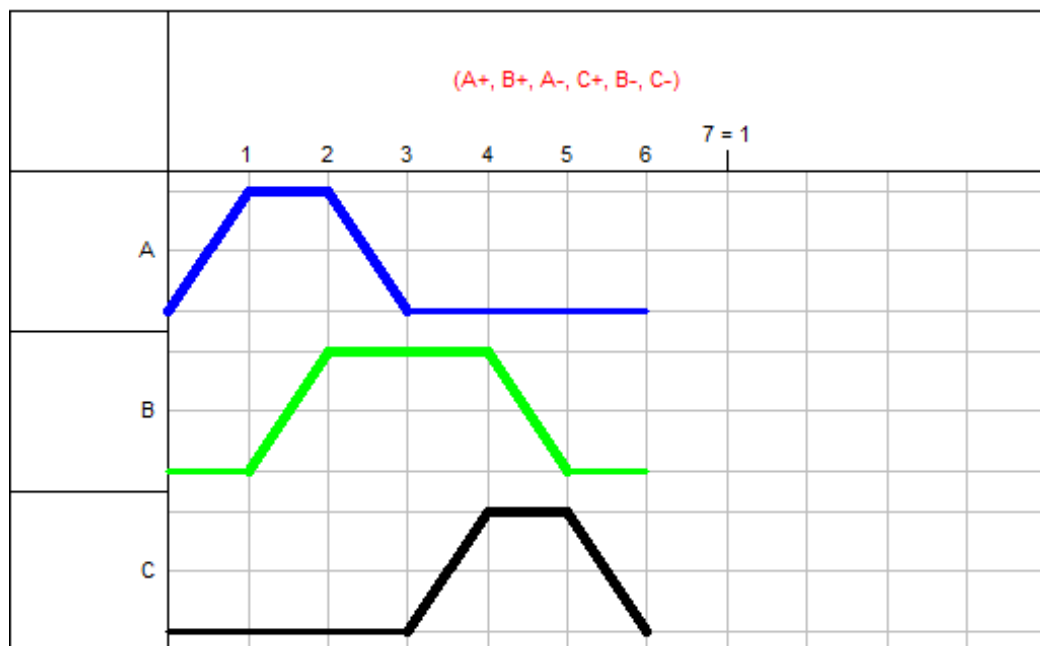
Para realizar el circuito describiremos la secuencia mediante letras

$$A+B+A-C+B-C-$$

### Paso 2: diagrama de fase

Realizar el tiempo de salida y llegada de la secuencia.

**Figura 17:** Esquema de estado-fase.

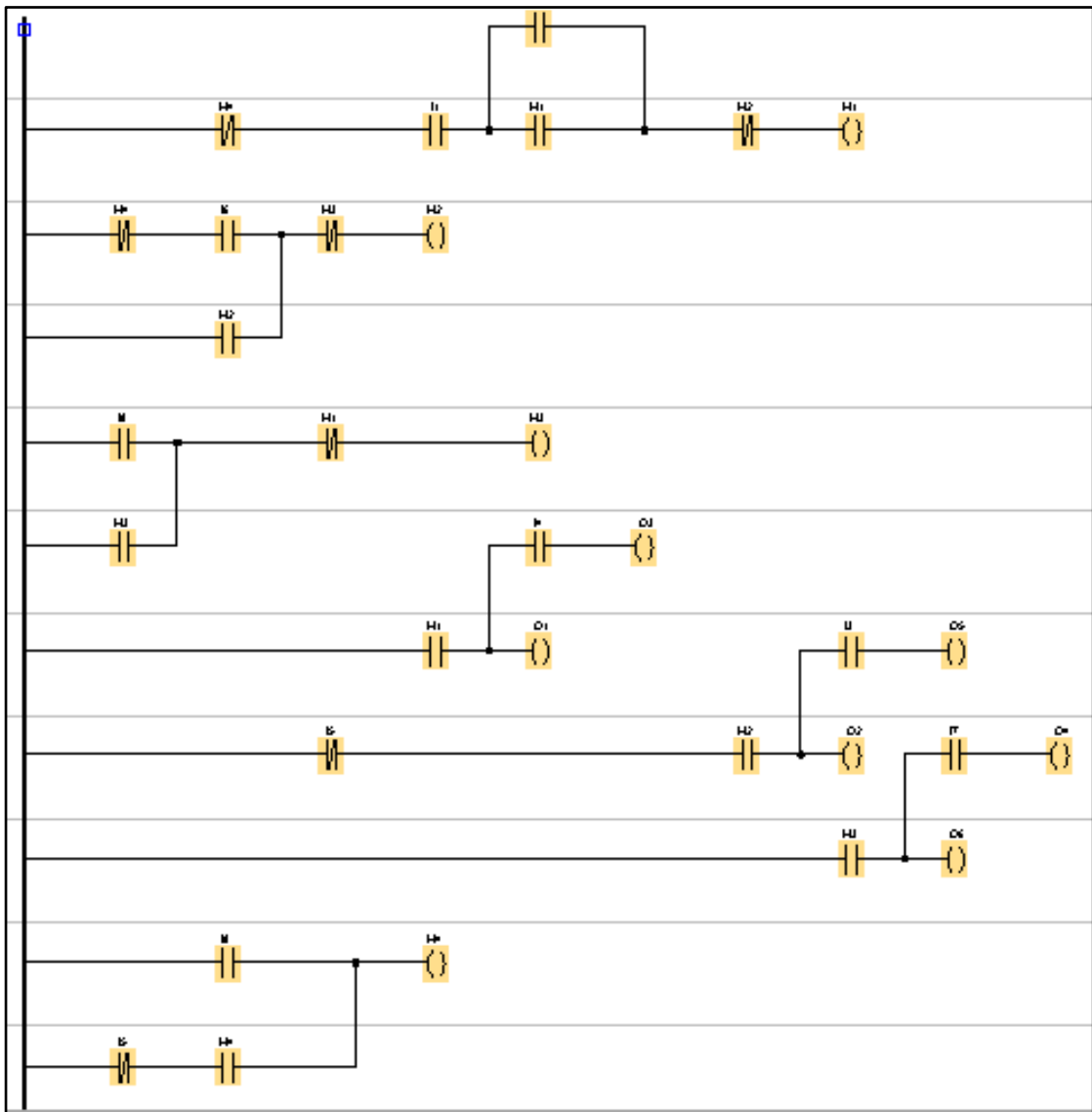


Fuente: FESTO FluidSIM Neumática 4.5.

### Paso 3: Diseñar el circuito en LOGO!Soft Comfort V8.3

Para poder programar al PLC-Logo 7-1200 y hacer funcionar el módulo, es necesario realizar la respectiva estructuración de la secuencia en el lenguaje Ladder, una vez ya hecho el circuito se transfiere el programa de una laptop o PC, por medio de las entradas Ethernet estableciendo la conexión en el Logo y cargando así el programa en el PLC, como podemos visualizar a continuación:

**Figura 18:** Método Secuencial de Cascada en LOGO!Soft.



Fuente: LOGO!Soft Comfort V8.3.

#### **Paso 4: Colocar las conexiones en el modulo**

Como sabemos que luego de realizar los pasos establecido podemos hacer funcionar el módulo didáctico secuencial

Fase 1.- Sale el cilindro A.

Fase 2.- Sale el cilindro B.

Fase 3.- Entra el cilindro A.

Fase 4.- Sale el cilindro C.

Fase 5.- Entra el cilindro B.

Fase 6.- Entra el cilindro C.

### 10.2.1 Imagen del método intuitivo en funcionamiento.

**Figura 19:** Método intuitivo en funcionamiento.



**Fuente:** Castillo & Jami (2023).

### 10.3 Validación del Módulo

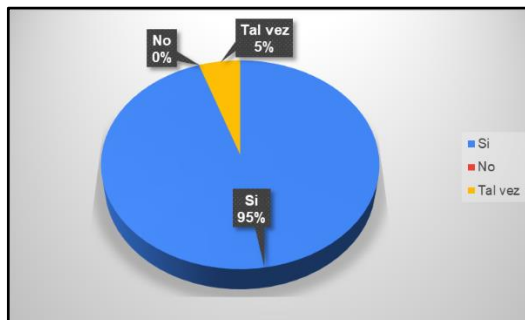
¿Refuerza el módulo secuencial neumático y electroneumático lo que aprendes en las horas de clases?

**Tabla 15:** Estudio de la encuesta pregunta 1.

Si	No	Talvez
54	0	3

**Autores:** Castillo & Jami (2023)

**Figura 19:** Esquema circular de la pregunta 1.



**Fuente:** Encuesta virtual realizada a los estudiantes de Electromecánica.

Del 100% de los encuestados nos encontramos que un 95% apoyan que el módulo secuencial refuerza lo aprendido en el aula de clases, y un 5% dicen que talvez.

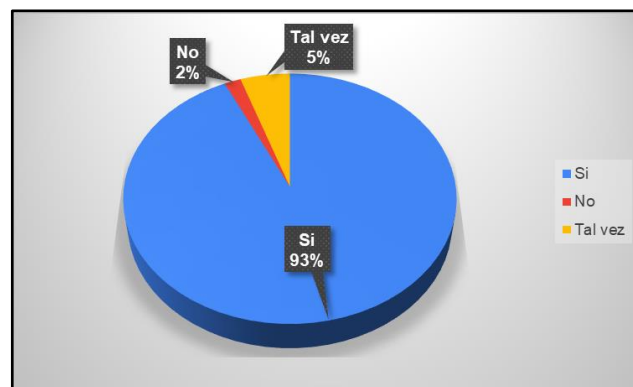
**¿Consideras que es una excelente idea la construcción de más módulos secuenciales parecidos a este?**

**Tabla 16:** Estudio de la encuesta pregunta 2.

Si	No	Talvez
53	1	3

Autores: Castillo & Jami (2023)

**Figura 20:** Esquema circular de la pregunta 2.



Fuente: Encuesta virtual realizada a los estudiantes de Electromecánica.

Del 100% de los encuestados nos encontramos que un 93% si de importancia la elaboracion de un módulos didácticos tal como este, un 5% dicen que talvez sea de importancia, mientras un 2% dicen que no.

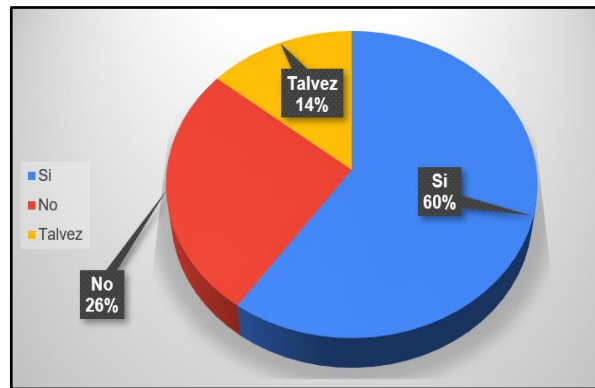
**¿Le da satisfacción conocer como es el funcionamiento de los distintos elementos neumáticos, que conforman un sistema de Control Neumático?**

**Tabla 17:** Estudio de la encuesta pregunta 3.

Si	No	Talvez
27	20	10

Autores: Castillo & Jami (2023)



**Figura 21:** Esquema circular de la pregunta 3.

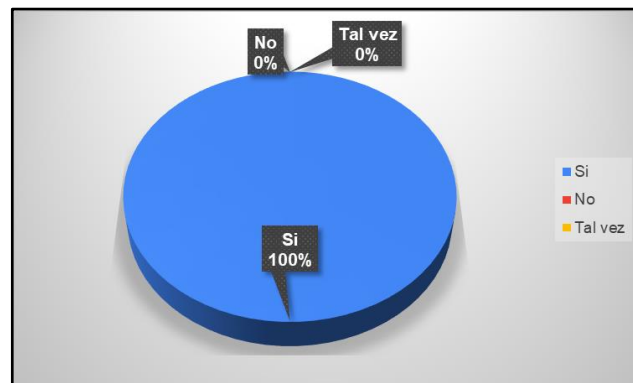
**Fuente:** Encuesta virtual realizada a los estudiantes de Electromecánica.

Del 100% de los encuestados nos encontramos que un 60% si adquieren conocimientos de los elementos y funcionamiento de los sistemas neumaticos, un 14% dicen que talvez y un 26% no. **¿Piensa que es bueno poder contar con material didáctico en la carrera de Ingeniería Electromecánica?**

**Tabla 18:** Estudio de la encuesta pregunta 4.

Si	No	Tal vez
57	0	0

**Autores:** Castillo & Jami (2023)

**Figura 22:** Esquema circular de la pregunta 4.

**Fuente:** Encuesta virtual realizada a los estudiantes de Electromecánica.

Del 100% de los encuestados nos encontramos que un 100% si creen que es bueno poder contar con material didáctico en la carrera de Ingeniería Electromecánica ya que como herramienta de apoyo le ayudará en la formación de su carrera profesional.

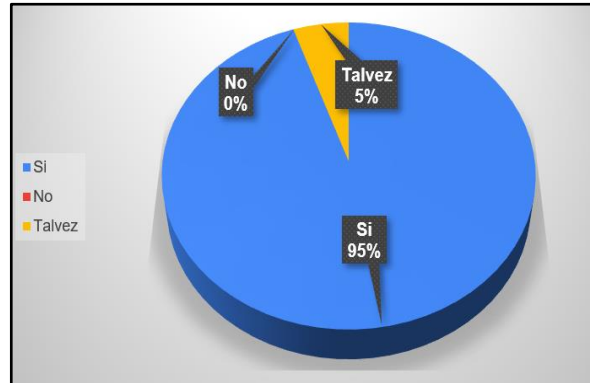
**Entiende con claridad los objetivos que se persiguen con el desarrollo de este proyecto.**

**Tabla 19:** Estudio de la encuesta pregunta 5.

Si	No	Talvez
54	0	3

**Autores:** Castillo & Jami (2023)

**Figura 23:** Esquema circular de la pregunta 5.



**Fuente:** Encuesta virtual realizada a los estudiantes de Electromecánica.

Del 100% de los encuestados nos encontramos que un 95%, entiende con claridad los objetivos que se persiguen con el desarrollo de este proyecto, un 5% dicen lo dudan.

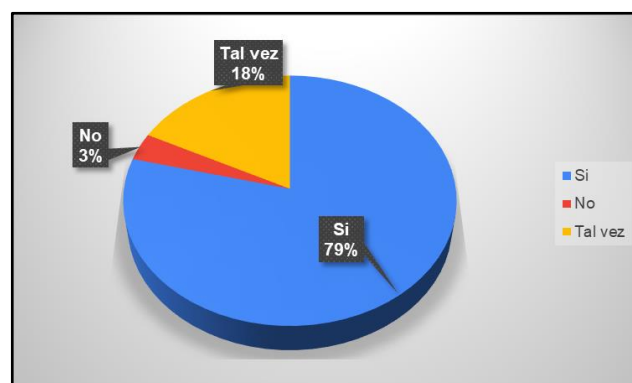
**¿Se usan materiales o elementos suficientes para hacer el que proyecto sea comprensible y significativo siendo de ayuda para su carrera profesional?**

**Tabla 20:** Estudio de la encuesta pregunta 6.

Si	No	Talvez
45	2	10

**Autores:** Castillo & Jami (2023)

**Figura 24:** Esquema circular de la pregunta 6.



**Fuente:** Encuesta virtual realizada a los estudiantes de Electromecánica.

Del 100% de los encuestados nos encontramos que un 79% si se usan materiales o elementos suficientes para hacer el que proyecto sea comprensible y significativo siendo de ayuda para su carrera profesional, mientras un 18% dicen que talvez y un 3% piensan que no.

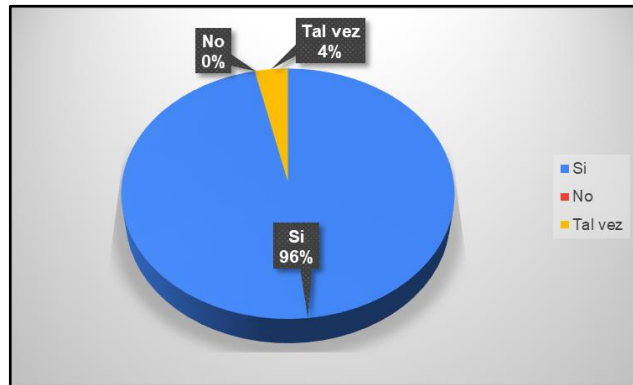
**¿Fue de su total agrado y entendimiento la interpretación de este proyecto?**

**Tabla 121:** Estudio de la encuesta pregunta 7.

Si	No	Talvez
55	0	2

**Autores:** Castillo & Jami (2023)

**Figura 25:** Esquema circular de la pregunta 7.



**Fuente:** Encuesta virtual realizada a los estudiantes de Electromecánica.

Del 100% de los encuestados a un 96% le fue de su total agrado y entendimiento la interpretación de este proyecto en beneficio de la carrera en el laboratorio en la carrera de electromecánica, un 4% dicen que talvez.

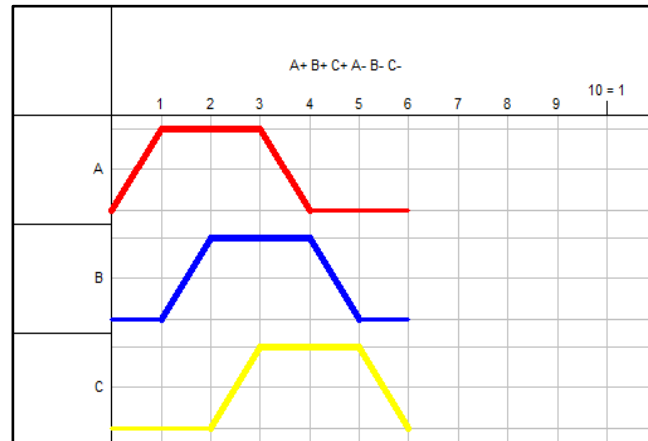
Por los datos obtenidos verificamos que si tiene validez la elaboración del módulo didáctico neumático y electro-neumático, para su uso en las practicas educativas en la materia de Control Oleo-neumático, de la Universidad Técnica de Cotopaxi.

## 10.4 GUIAS DE PRÁCTICA

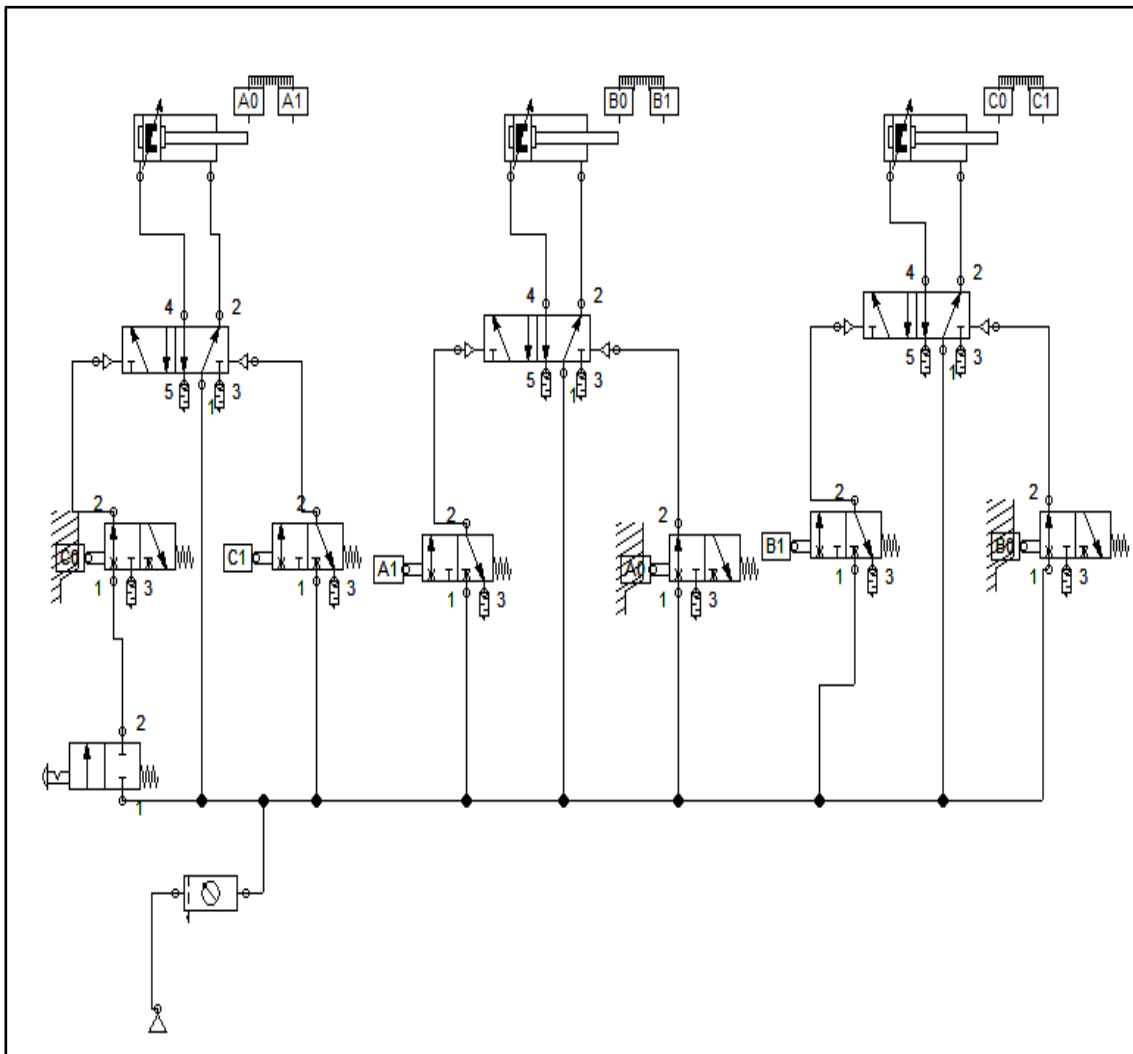
### Guía De Practica #1

<b>FACULTAD:</b>	Ciencias de la Ingeniería y Aplicadas	<b>CARRERA:</b>	Electromecánica		
<b>ASIGNATURA:</b>	Sistema de Control Oleoneumático	<b>PERÍODO LECTIVO:</b>	Abril – Agosto	<b>CICLO:</b>	8Vo
<b>DOCENTE:</b>	MSc. Corrales Bonilla Johnatan Israel	<b>PRÁCTICA N°:</b>	1	<b>FECHA:</b>	18/07/2022
<b>LABORATORIO DONDE SE DESARROLLARÁ LA PRÁCTICA</b>	Laboratorio de la Universidad técnica de Cotopaxi extensión La Maná				
<b>TEMA DE LA PRÁCTICA:</b>	Método Secuencial Intuitivo Neumático				
<b>INTRODUCCIÓN:</b>					
El método intuitivo neumática es un proceso en la cual la señal procedente del final de cada movimiento se aplica al siguiente movimiento muy fácil de aplicar en la industria y también en las prácticas, sin embargo, existe el riesgo de generar conflicto entre las señales que lo activan a las válvulas.					
<b>OBJETIVOS:</b>					
<ul style="list-style-type: none"> <li>• Demostrar el funcionamiento del circuito mediante la secuencia establecida para el método de intuitivo neumática.</li> </ul>					
<b>MATERIALES:</b>					
<b>REACTIVOS:</b> Ninguna			<b>INSUMOS:</b> <ul style="list-style-type: none"> <li>• Ninguna</li> </ul>		
<b>EQUIPOS:</b>					
<ul style="list-style-type: none"> <li>• 3 cilindros doble efectos.</li> <li>• 6 finales de carrera neumática.</li> <li>• 3 válvulas 5/2 biestable.</li> <li>• Un pulsador neumático</li> <li>• Compresor.</li> <li>• Unidad de mantenimiento.</li> </ul>					
<b>MUESTRA:</b> Ninguna					
<b>INSTRUCCIONES:</b>					
<ol style="list-style-type: none"> <li>1. Aplicar las precauciones de seguridad en el espacio de trabajo.</li> <li>2. Realice las conexiones de manguera adecuadas.</li> <li>3. Evite utilizar la presión más alta.</li> <li>4. Utilice el módulo para probar el circuito y comprobar si funciona.</li> </ol>					
<b>ACTIVIDADES POR DESARROLLAR:</b>					
<ol style="list-style-type: none"> <li>1. Conocer la secuencia intuitiva a desarrollar. (A+ B+ C+ A- B- C-)</li> </ol>					

2. Realizar el esquema estado – fase.



3. Realizar el circuito A+ B+ C+ A- B- C-



4. Instalar correctamente las mangueras, dependiendo la secuencia que se haya el circuito elaborado.



5. Abrir la llave del paso de aire del compresor el cual abastecerá al módulo para su funcionamiento.



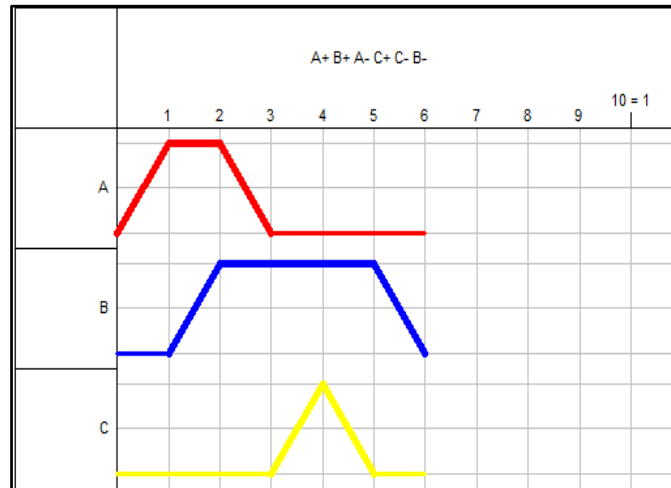
<p>6. A continuación, se procede a dar funcionamiento al módulo didáctico como se muestra en la imagen anterior.</p>	
<p><b>RESULTADOS OBTENIDOS:</b></p>	
<ul style="list-style-type: none"> <li>• Cilindros funcionando.</li> <li>• Correcta instalación de las mangueras.</li> <li>• Circuito en el módulo didáctico.</li> </ul>	
<p><b>CONCLUSIONES:</b></p>	
<ul style="list-style-type: none"> <li>• Después de realizar la practica correspondiente podemos determinar el funcionamiento del circuito en el módulo didáctico, y también que los estudiantes realicen dichas conexiones.</li> </ul>	
<p><b>RECOMENDACIONES:</b></p>	
<ul style="list-style-type: none"> <li>• Para iniciar el proceso de practica se debe tomar en cuenta donde va empezar y a donde quiere llegar con la idea y saber las protecciones que deben llevar.</li> </ul>	
<p><b>FIRMAS</b></p>	
<p>F: .....</p> <p><b>Nombre: Ing. Francisco Saul Alcocer Salazar</b> <b>ENCARGADO DE LABORATORIO</b></p>	<p>F: .....</p> <p><b>Nombre: PhD. Yoandrys Morales Tamayo</b> <b>DIRECTOR DE CARRERA</b></p>

## Guía De Practica #2

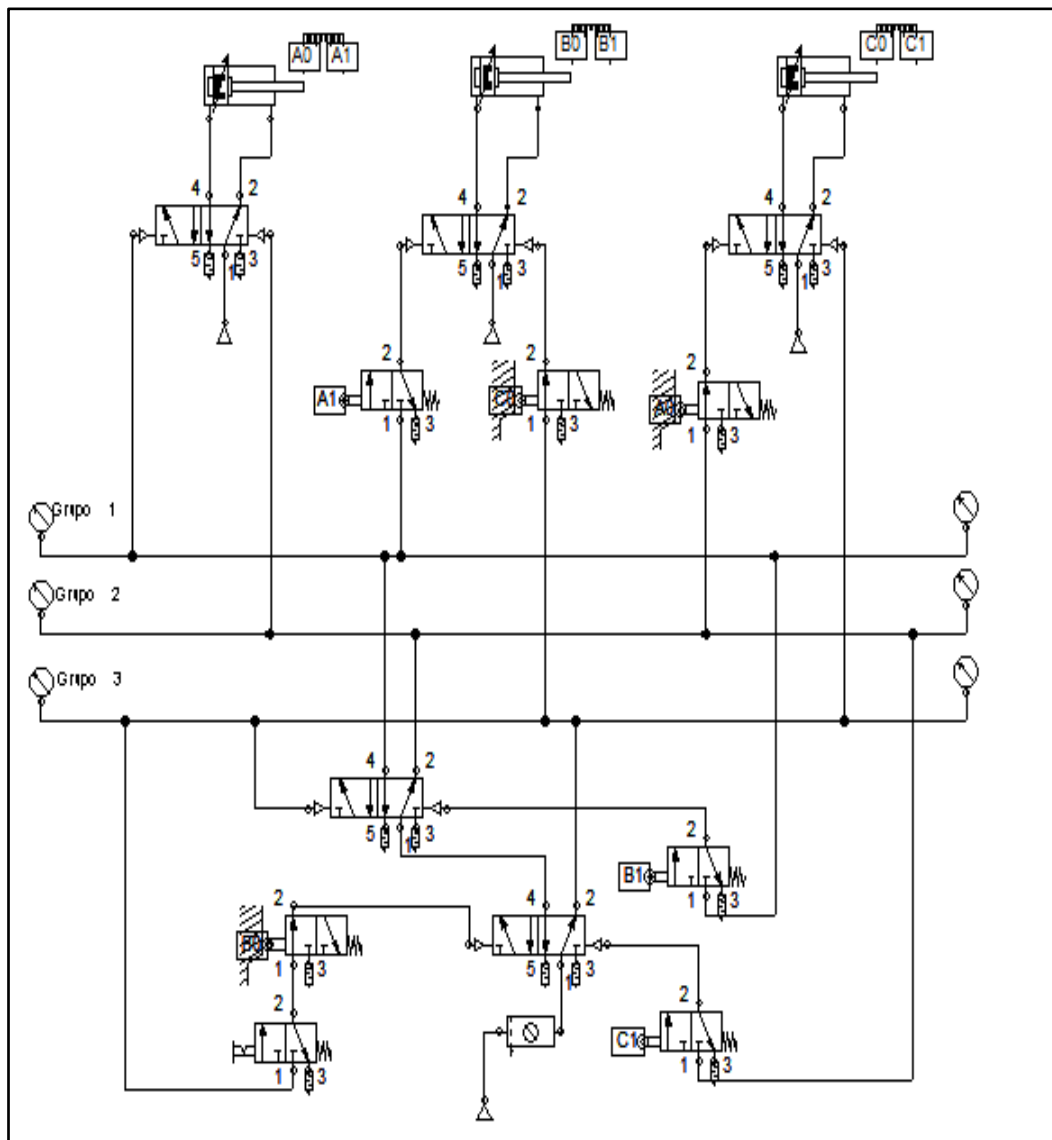
<b>FACULTAD:</b>	Ciencias de la Ingeniería y Aplicadas	<b>CARRERA:</b>	Electromecánica		
<b>ASIGNATURA:</b>	Sistema de Control Oleoneumático.	<b>PERÍODO LECTIVO:</b>	Octubre 2022 - Marzo 2023	<b>CICLO:</b>	8Vo
<b>DOCENTE:</b>	MSc. Corrales Bonilla Johnatan Israel	<b>PRÁCTICA N°:</b>	2	<b>FECHA :</b>	01/01/2023
<b>LABORATORIO DONDE SE DESARROLLARÁ LA PRÁCTICA</b>	Laboratorio de la Universidad técnica de Cotopaxi extensión La Maná				
<b>TEMA DE LA PRÁCTICA:</b>	Método de cascada neumática				
<b>INTRODUCCIÓN:</b>					
El método de cascada neumática es un proceso de sistema sencillo para la resolución de circuito secuenciales, en los que se repiten el proceso mediante a la secuencia que va a realizar por lo cual el método consta de una serie de pasos.					
<b>OBJETIVOS:</b>					
<ul style="list-style-type: none"> <li>• Demostrar el funcionamiento del circuito mediante la secuencia establecida para el método de cascada neumática.</li> </ul>					
<b>MATERIALES:</b>					
<b>REACTIVOS:</b> Ninguna			<b>INSUMOS:</b> <ul style="list-style-type: none"> <li>• Ninguna</li> </ul>		
<b>EQUIPOS:</b> <ul style="list-style-type: none"> <li>• 3 cilindros doble efectos.</li> <li>• 6 finales de carrera neumática.</li> <li>• 5 válvulas 5/2 biestable.</li> <li>• Un pulsador neumático</li> <li>• Compresor.</li> <li>• Unidad de mantenimiento.</li> </ul>					
<b>MUESTRA:</b> Ninguna					
<b>INSTRUCCIONES:</b>					
<ol style="list-style-type: none"> <li>1. Aplicar las precauciones de seguridad en el espacio de trabajo.</li> <li>2. Realice las conexiones de manguera adecuadas.</li> <li>3. Evite utilizar la presión más alta.</li> <li>4. Utilice el módulo para probar el circuito y comprobar si funciona.</li> </ol>					
<b>ACTIVIDADES POR DESARROLLAR:</b>					
<ol style="list-style-type: none"> <li>1. Conocer la secuencia de cascada neumática a desarrollar. (A+ B+ A- C+ C- B-)</li> </ol>					



2. Realizar el esquema estado – fase.



3. Realizar el circuito A+ B+ C+ A- B- C-



1. Instalar correctamente las mangueras, dependiendo la secuencia que se haya el circuito elaborado.



4. Abrir la llave del paso de aire del compresor el cual abastecerá al módulo para su funcionamiento.



5. A continuación, se procede a dar funcionamiento al módulo didáctico como se muestra en la imagen anterior.

#### RESULTADOS OBTENIDOS:

- Cilindros funcionando.
- Correcta instalación de las mangueras.
- Circuito en el módulo didáctico.

#### CONCLUSIONES:

- Después de realizar la practica correspondiente podemos determinar el funcionamiento del circuito en el módulo didáctico, y también que los estudiantes realicen dichas conexiones.

#### RECOMENDACIONES:

- Para iniciar el proceso de practica se debe tomar en cuenta donde va a empezar y a donde quiere llegar con la idea y saber las protecciones que deben llevar.

#### FIRMAS

F: .....

Nombre: Ing. Francisco Saul Alcocer Salazar  
ENCARGADO DE LABORATORIO

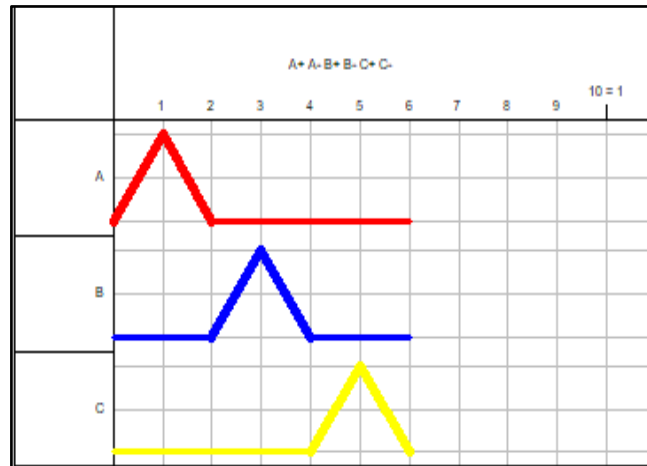
F: .....

Nombre: PhD. Yoandrys Morales Tamayo  
DIRECTOR DE CARRERA

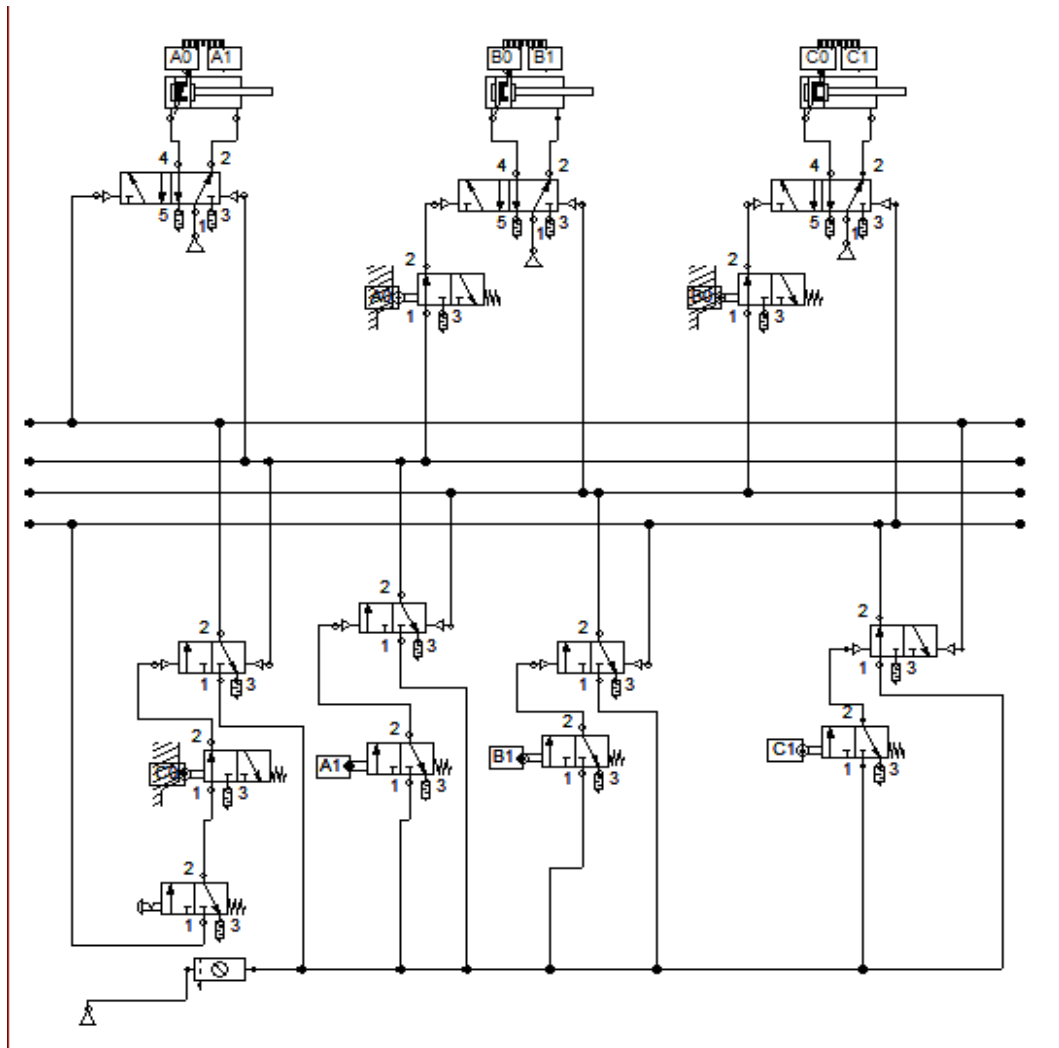
### Guía De Practica #3

<b>FACULTAD:</b>	Ciencias de la Ingeniería y Aplicadas	<b>CARRERA:</b>	Electromecánica		
<b>ASIGNATURA:</b>	Sistema Oleoneumático e instrumentación	<b>PERÍODO LECTIVO:</b>	ABRIL - AGOSTO	<b>CICLO:</b>	8
<b>DOCENTE:</b>	MSc. Corrales Bonilla Johnatan Israel	<b>PRÁCTICA N°:</b>	3	<b>FECHA:</b>	01/01/2023
<b>LABORATORIO DONDE SE DESARROLLARÁ LA PRÁCTICA</b>		Laboratorio de la Universidad técnica de Cotopaxi extensión La Maná			
<b>TEMA DE LA PRÁCTICA:</b>	Método paso a paso neumática				
<b>INTRODUCCIÓN:</b>					
El método intuitivo neumática es un proceso en la cual la señal procedente del final de cada movimiento se aplica al siguiente movimiento muy fácil de aplicar en la industria y también en las prácticas.					
<b>OBJETIVOS:</b>					
<ul style="list-style-type: none"> <li>• Demostrar el funcionamiento del circuito mediante la secuencia establecida para el método de cascada neumática.</li> </ul>					
<b>MATERIALES:</b>					
<b>REACTIVOS:</b> Ninguna			<b>INSUMOS:</b> <ul style="list-style-type: none"> <li>• Ninguna</li> </ul>		
<b>EQUIPOS:</b>					
<ul style="list-style-type: none"> <li>• 3 cilindros doble efectos.</li> <li>• 6 finales de carrera neumática.</li> <li>• 3 válvulas 5/2 biestable.</li> <li>• Un pulsador neumático</li> <li>• Compresor.</li> <li>• Unidad de mantenimiento.</li> </ul>					
<b>MUESTRA:</b> Ninguna					
<b>INSTRUCCIONES:</b>					
<ol style="list-style-type: none"> <li>1. Aplicar las precauciones de seguridad en el espacio de trabajo.</li> <li>2. Realice las conexiones de manguera adecuadas.</li> <li>3. Evite utilizar la presión más alta.</li> <li>4. Utilice el módulo para probar el circuito y comprobar si funciona.</li> </ol>					
<b>ACTIVIDADES POR DESARROLLAR:</b>					
<ol style="list-style-type: none"> <li>1. Conocer la secuencia paso a paso a desarrollar. (A+ A- B+ B- C+ C-)</li> </ol>					

2. Realizar el esquema estado – fase.



3. Realizar el circuito A+ A- B+ B- C+ C-



4. Instalar correctamente las mangueras dependiendo la posición que se encuentra en el circuito.



5. Abrir la llave del paso de aire del compresor el cual abastecerá al módulo para su funcionamiento.



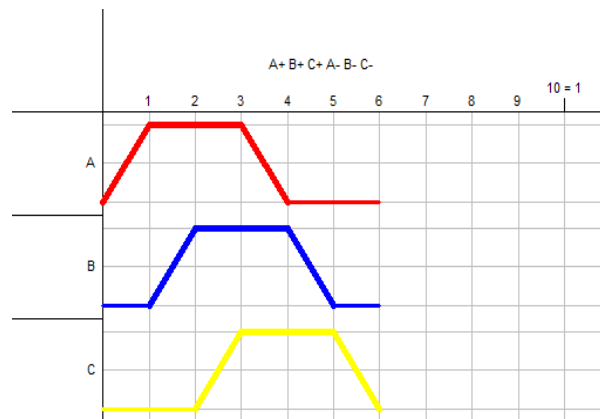
<p>6. A continuación, se procede a dar funcionamiento al módulo didáctico como se muestra en la imagen anterior.</p>	
<p><b>RESULTADOS OBTENIDOS:</b></p>	
<ul style="list-style-type: none"> <li>• Cilindros funcionando.</li> <li>• Correcta instalación de las mangueras.</li> <li>• Circuito en el módulo didáctico.</li> </ul>	
<p><b>CONCLUSIONES:</b></p>	
<ul style="list-style-type: none"> <li>• Después de realizar la practica correspondiente podemos determinar el funcionamiento del circuito en el módulo didáctico, y también que los estudiantes realicen dichas conexiones.</li> </ul>	
<p><b>RECOMENDACIONES:</b></p>	
<ul style="list-style-type: none"> <li>• Para iniciar el proceso de practica se debe tomar en cuenta donde va empezar y a donde quiere llegar con la idea y saber las protecciones que deben llevar.</li> </ul>	
<p><b>FIRMAS</b></p>	
<p>F: .....</p> <p><b>Nombre: Ing. Francisco Saul Alcocer Salazar</b> <b>ENCARGADO DE LABORATORIO</b></p>	<p>F: .....</p> <p><b>Nombre: PhD. Yoandrys Morales Tamayo</b> <b>DIRECTOR DE CARRERA</b></p>

### Guía De Practica #4

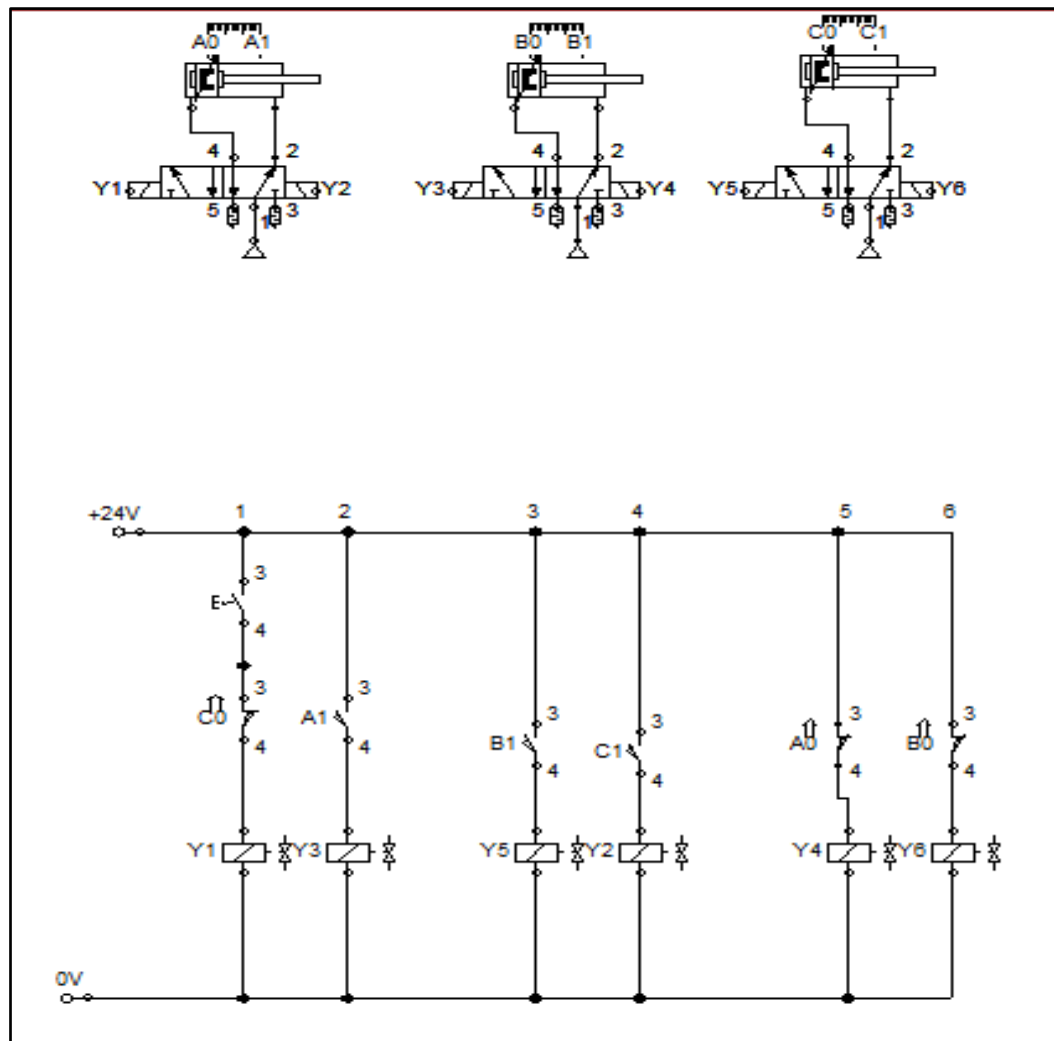
<b>FACULTAD:</b>	Ciencias de la Ingeniería y Aplicadas	<b>CARRERA:</b>	Electromecánica		
<b>ASIGNATURA:</b>	Sistema Oleoneumático e instrumentación	<b>PERÍODO LECTIVO:</b>	ABRIL – AGOSTO	<b>CICLO:</b>	8Vo
<b>DOCENTE:</b>	MSc. Corrales Bonilla Johnatan Israel	<b>PRÁCTICA N°:</b>	4	<b>FECHA:</b>	02/01/2023
<b>LABORATORIO DONDE SE DESARROLLARÁ LA PRÁCTICA</b>	Laboratorio de la Universidad técnica de Cotopaxi extensión La Maná				
<b>TEMA DE LA PRÁCTICA:</b>	Método intuitivo electroneumática				
<b>INTRODUCCIÓN:</b>					
El método intuitivo electroneumática es un proceso en el cual tiene que diseñar el circuito mediante el programa LOGO! Soft para así mandar señal a las válvulas y hacer funcionar.					
<b>OBJETIVOS:</b>					
<ul style="list-style-type: none"> <li>• Demostrar el funcionamiento del circuito mediante la secuencia establecida para el método intuitivo electroneumática.</li> </ul>					
<b>MATERIALES:</b>					
<b>REACTIVOS:</b> Ninguna			<b>INSUMOS:</b> <ul style="list-style-type: none"> <li>• Computadora.</li> </ul>		
<b>EQUIPOS:</b> <ul style="list-style-type: none"> <li>• 3 cilindros doble efectos.</li> <li>• 6 finales de carrera electroneumática.</li> <li>• 3 electroválvula 5/2 biestable.</li> <li>• PLC (Logo Control Lógico Programable)</li> <li>• Fuente de poder 24 DVC.</li> <li>• Panel de control.</li> <li>• Un pulsador neumático</li> <li>• Compresor.</li> <li>• Unidad de mantenimiento.</li> </ul>					
<b>MUESTRA:</b> Ninguna					
<b>INSTRUCCIONES:</b>					
<ol style="list-style-type: none"> <li>1. Aplicar las precauciones de seguridad en el espacio de trabajo.</li> <li>2. Realice las conexiones de manguera adecuadas.</li> <li>3. Evite utilizar la presión más alta.</li> <li>4. Utilice el módulo para probar el circuito y comprobar si funciona.</li> </ol>					
<b>ACTIVIDADES POR DESARROLLAR:</b>					
<ol style="list-style-type: none"> <li>1. Conocer la secuencia intuitiva electroneumática a desarrollar. (A+ B+ C+ A- B- C-)</li> </ol>					



2. Realizar el esquema estado – fase.



3. Realizar el circuito A+ B+ C+ A- B- C-





6. Abrir la llave del paso de aire del compresor el cual abastecerá al módulo para su funcionamiento.



7. A continuación, se procede a dar funcionamiento al módulo didáctico como se muestra en la imagen anterior literal 5.

#### RESULTADOS OBTENIDOS:

- Cilindros funcionando.
- Correcta instalación de las mangueras.
- Circuito en el módulo didáctico.

#### CONCLUSIONES:

- Después de realizar la practica correspondiente podemos determinar el funcionamiento del circuito en el módulo didáctico, y también que los estudiantes realicen dichas conexiones.

#### RECOMENDACIONES:

- Para iniciar el proceso de practica se debe tomar en cuenta donde va empezar y a donde quiere llegar con la idea y saber las protecciones que deben llevar.

#### FIRMAS

F: .....

Nombre: Ing. Francisco Saul Alcocer Salazar  
ENCARGADO DE LABORATORIO

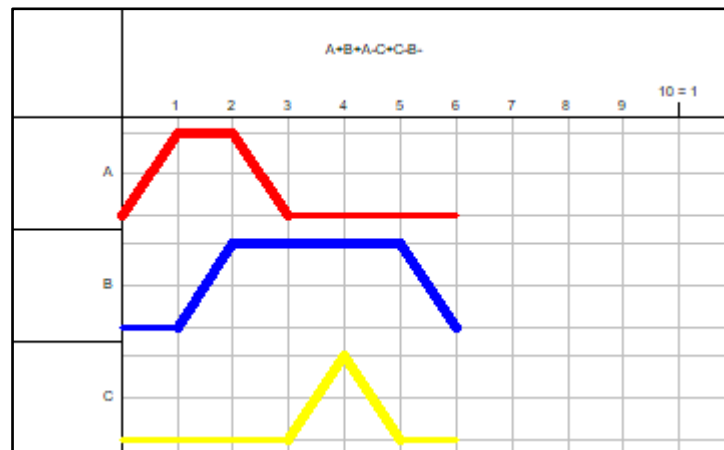
F: .....

Nombre: PhD. Yoandrys Morales Tamayo  
DIRECTOR DE CARRERA

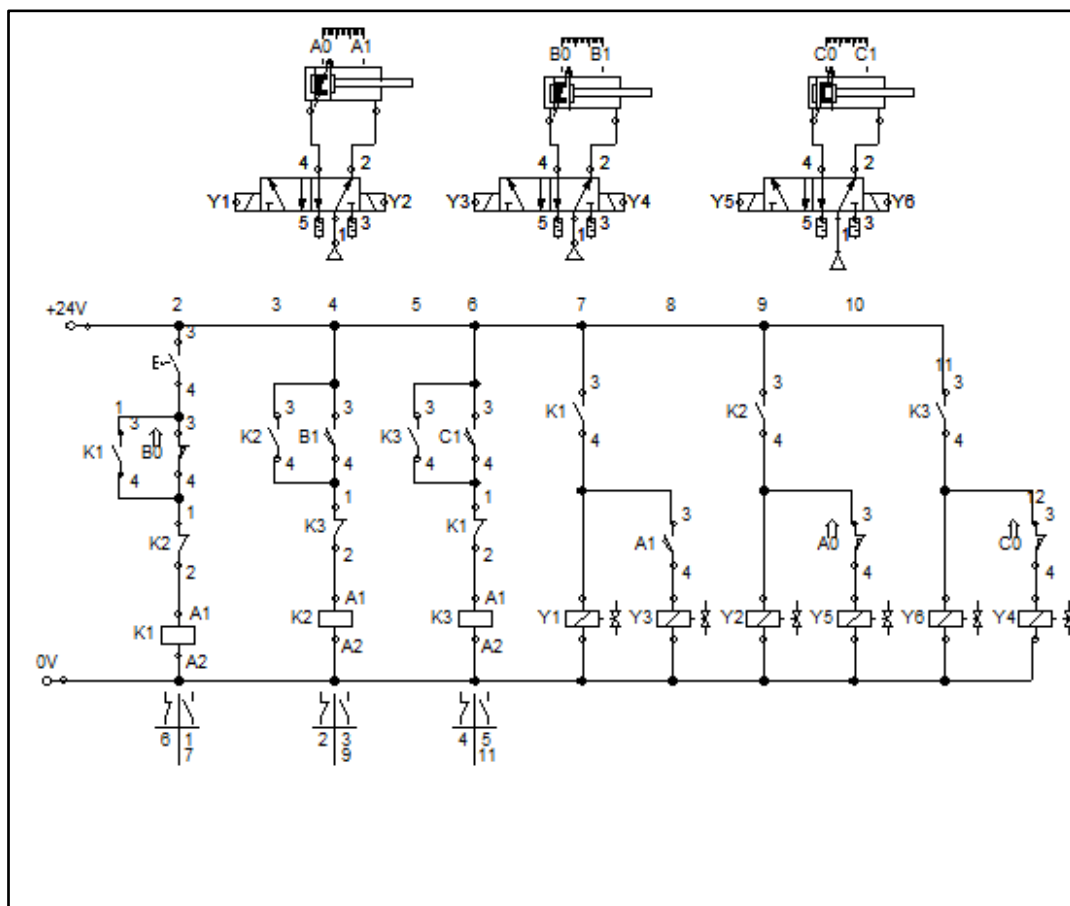
### Guía De Practica #5

<b>FACULTAD:</b>	Ciencias de la Ingeniería y Aplicadas	<b>CARRERA:</b>	Electromecánica		
<b>ASIGNATURA:</b>	Sistema Oleoneumático e instrumentación	<b>PERÍODO LECTIVO:</b>	ABRIL – AGOSTO	<b>CICLO:</b>	8Vo
<b>DOCENTE:</b>	MSc. Corrales Bonilla Johnatan Israel	<b>PRÁCTICA N°:</b>	5	<b>FECHA:</b>	02/01/2023
<b>LABORATORIO DONDE SE DESARROLLARÁ LA PRÁCTICA</b>		Laboratorio de la Universidad técnica de Cotopaxi extensión La Maná			
<b>TEMA DE LA PRÁCTICA:</b>	Método de cascada electroneumática				
<b>INTRODUCCIÓN:</b>					
El método de cascada electroneumática es un proceso de sistema sencillo para la resolución de circuito secuenciales, en los que se repiten el proceso mediante a la secuencia que va a realizar por lo cual el método consta de una serie de pasos					
<b>OBJETIVOS:</b>					
<ul style="list-style-type: none"> <li>• Demostrar el funcionamiento del circuito mediante la secuencia establecida para el método paso a paso neumática.</li> </ul>					
<b>MATERIALES:</b>					
<b>REACTIVOS:</b> Ninguna			<b>INSUMOS:</b> <ul style="list-style-type: none"> <li>• Ninguna</li> </ul>		
<b>EQUIPOS:</b> <ul style="list-style-type: none"> <li>• 3 cilindros doble efectos.</li> <li>• 6 finales de carrera electroneumática.</li> <li>• 3 electroválvula 5/2 biestable.</li> <li>• PLC (Logo Control Lógico Programable)</li> <li>• Fuente de poder 24 DVC.</li> <li>• Panel de control.</li> <li>• Un pulsador neumático</li> <li>• Compresor.</li> <li>• Unidad de mantenimiento.</li> </ul>					
<b>MUESTRA:</b> Ninguna					
<b>INSTRUCCIONES:</b>					
<ol style="list-style-type: none"> <li>1. Aplicar las precauciones de seguridad en el espacio de trabajo.</li> <li>2. Realice las conexiones de manguera adecuadas.</li> <li>3. Evite utilizar la presión más alta.</li> <li>4. Utilice el módulo para probar el circuito y comprobar si funciona.</li> </ol>					
<b>ACTIVIDADES POR DESARROLLAR:</b>					
<ol style="list-style-type: none"> <li>1. Conocer la secuencia de cascada electroneumática a desarrollar. (A+ B+ A- C+ C- B-)</li> </ol>					

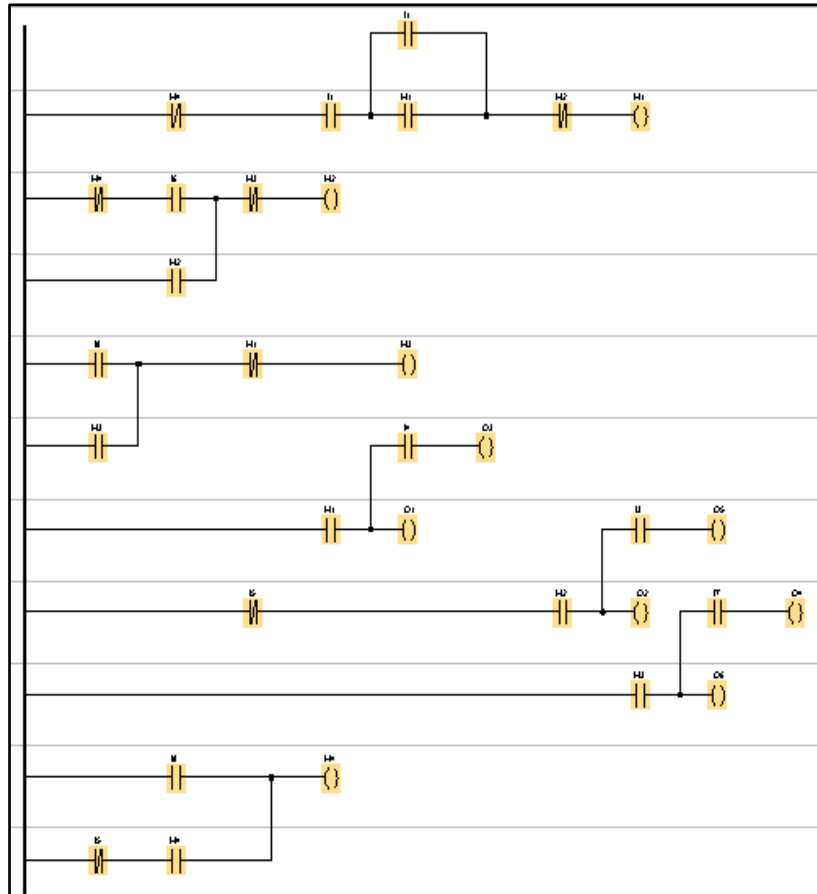
2. Realizar el esquema estado – fase.



3. Realizar el circuito A+ B+ A+ C+ C- B-



4. Realizar el circuito en el programa LOGO! Soft.



5. Subir el circuito programa en LOGO! Soft al PLC-Logo 7-1200.
6. Instalar correctamente las mangueras dependiendo la posición que se encuentra en el circuito.



7. A continuación, se procede a dar funcionamiento al módulo didáctico luego de conectar correctamente el circuito, como se muestra en la imagen anterior.

**RESULTADOS OBTENIDOS:**

- Cilindros funcionando.
- Correcta instalación de las mangueras.
- Correcto funcionamiento del circuito secuencial en el módulo didáctico.

**CONCLUSIONES:**

- Después de realizar la practica correspondiente podemos determinar el funcionamiento del circuito en el módulo didáctico, y también que los estudiantes realicen dichas conexiones.

**RECOMENDACIONES:**

- Para iniciar el proceso de practica se debe tomar en cuenta donde va a empezar y a donde quiere llegar con la idea y saber las protecciones que deben llevar.

**FIRMAS**

F: .....

Nombre: Ing. Francisco Saul Alcocer Salazar  
ENCARGADO DE LABORATORIO

F: .....

Nombre: PhD. Yoandrys Morales Tamayo  
DIRECTOR DE CARRERA

## **11 IMPACTOS (TÉCNICOS, SOCIALES, AMBIENTALES O ECONÓMICOS):**

### **11.1 Impacto Técnico**

Según en la implementación del módulo en el área electromecánica para la UTC, dado que incorpora instrumentos neumáticos y electroneumáticos que ahora apoyan el desarrollo del aprendizaje de los estudiantes en el campo electromecánico, se dice que la adopción del módulo en el sector electromecánico para UTC tendrá una influencia tecnológica significativa.

### **11.2 Impacto Social**

Las actividades académicas de los alumnos que implican simulaciones y prácticas se realizan teniendo en cuenta que sólo los alumnos de la carrera de electromecánica pueden aprender mediante simulaciones en FluidSIM, lo que provoca retrasos en el aprendizaje y menos prácticas al existir un módulo para dicha simulación en función de la asignatura.

Dado el enfoque social de este proyecto, se consigue un equilibrio entre la práctica que proporciona este módulo y las simulaciones que realiza el software FluidSIM, potenciando el aprendizaje de los alumnos.

### **11.3 Impacto Económico**

En el presente proyecto se tomó en cuenta el aporte económico del tiempo de trabajo con una duración de 320 horas en el periodo de cuatro meses, en el cual económicamente al trabajo realizado cuenta con un total de 2782,35\$, que se aportara para el área de electromecánica de la UTC con Implementación De Un Módulo Didáctico De Control Secuencial Neumático Y Electroneumático Para El Laboratorio De Electromecánica De La Universidad Técnica.



## 12 PRESUPUESTO PARA LA PROPUESTA DEL PROYECTO

**Tabla 13:** Estimación económica para la elaboración del Proyecto.

<b>PRESUPUESTO PARA LA ELABORACIÓN DEL PROYECTO</b>			
<b>Descripción de materiales</b>	<b>Cantidad</b>	<b>V. Unitario \$</b>	<b>V. Total \$</b>
Compresor	1	135	135
Unidad de mantenimiento	1	85,5	85,5
Cilindro doble efecto	3	55,75	167,25
Válvula mando neumático 5/2 biestables	5	83,85	419,25
Válvula de rodillo 3/2	6	23	138
Válvula mando de palanca 3/2	1	28,3	28,3
Válvula mando neumático 3/2 biestables	3	35	105
Regulador de caudal banjo	6	4,4	26,4
Conector unión	18	1,25	22,5
Conector recto	50	1,67	83,5
Manguera poliuretano azul	50	1,25	62,5
Silenciador 1/8	27	1,25	33,75
Electroválvula 5/2 biestable	3	53	159
Luces de piloto	2	2,68	5,36
Pulsador NA	1	4	4
Pulsador NC	1	4	4
Selector 2 posiciones	3	4	12
Cable flexible N#14	50	0,4	20
Relé programable 8E/4S	1	170	170
Fuente 24 VDC	1	45,62	45,62
Breaker 10A	2	16,08	32,16
Jack banana	80	1	80
Montaje tipo pie a cilindro	6	12,85	77,1
Sensor magnético 5-250DVDC	6	35	210
Finales de carrera de palanca	6	6	36
Cable flexible N#12	30	0,45	13,5
Tubo cuadrado galvanizado 1x1,5	4	11,78	47,12
Soldadura essac	11	1,59	17,49
Pintura sintáctico azul	1	7	7
Garrucha	4	2	8
Pernos con tuerca M6 x 15mm	6	0,2	1,2
Pernos con tuerca 5/32 x 15mm	22	0,15	3,3

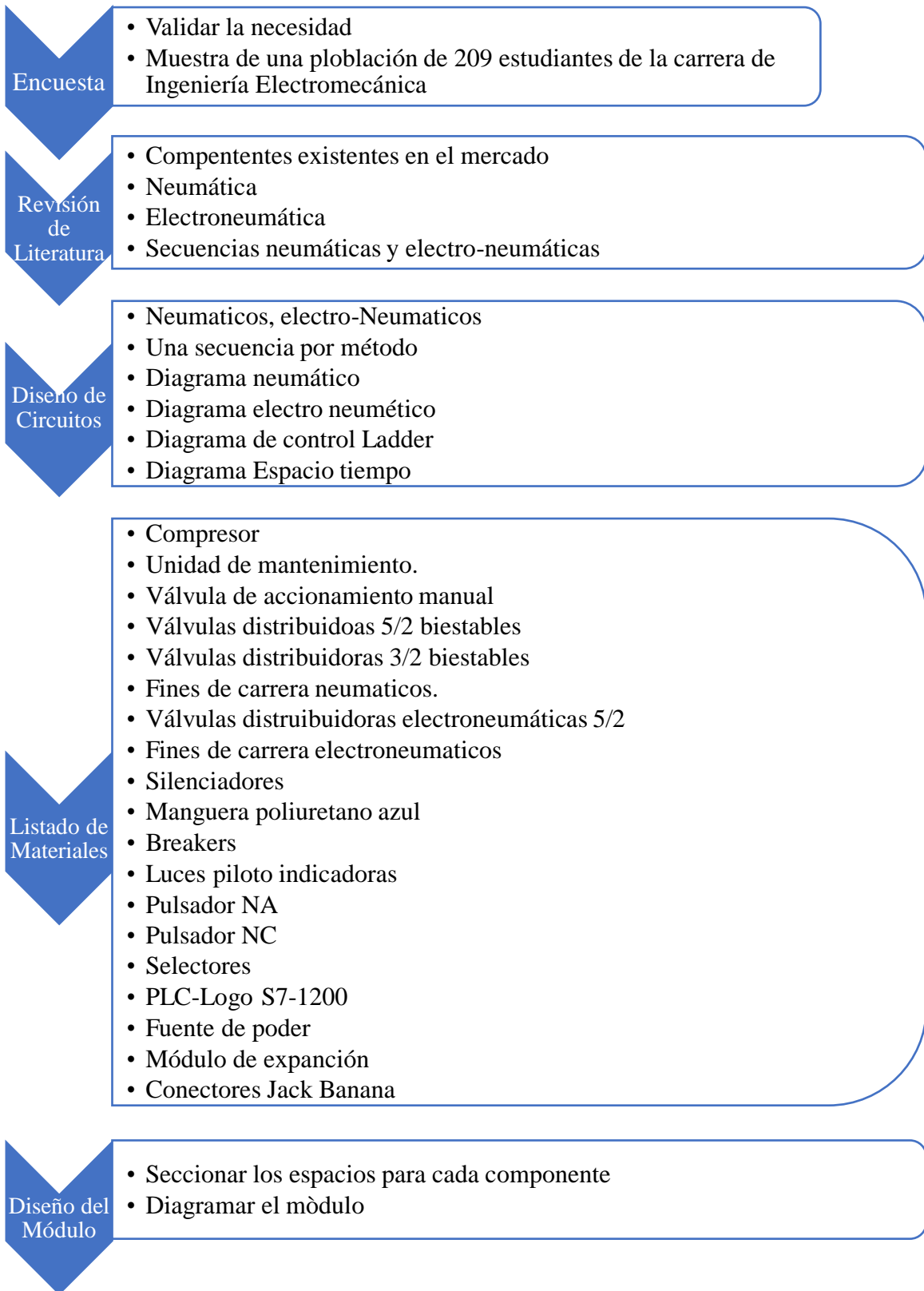
Pernos con tuerca M6 x 25mm	8	0,25	2
Acople para manguera del compresor	2	5	10
Terminales tipo ojo	1	10	10
Terminales tipo U	12	0,2	2,4
Panel bond	1	28,54	28,54
Módulo expensor 2E/2S	1	130	130
Gastos varios	1	84,34	84,34
Sub Total			2527,08
IVA 12%			404,33
<b>TOTAL</b>			<b>2931,41</b>

**Fuente:** Microsoft Excel.

**Autores:** Castillo & Jami (2023).

### 12.1 Descripción del presupuesto del proyecto.

La tabla anterior se registra las cantidades, los valores unitarios y gasto total de los componentes utilizados en la elaboración del módulo de aprendizaje secuencial neumática y electroneumática para la Universidad Técnica de Cotopaxi - Extensión La Maná, junto con la representación de los materiales utilizados para este proyecto. De igual forma se realizó una búsqueda literaria la cual tuvo un impacto significativo en el proceso de enseñanza aprendizaje en el área de Control Oleo Neumático. Esto a favor de los estudiantes de la carrera de Ingeniería Electromecánica y por una suma total de US\$2931,41.



## 13 CONCLUSIONES Y RECOMENDACIONES

### 13.1 Conclusiones

- Se realizó la consulta en diversas fuentes bibliográficas tales como Google, Google académico, así como en los repositorios de diversas Universidades donde se encontró la información relacionada con sistemas neumáticos y electroneumáticos, además se procedió a realizar una encuesta, donde se vio la necesidad de la implementación de un módulo en la asignatura de Sistemas de control Oleo-neumáticos para el proceso de enseñanza-aprendizaje.
- Se procedió al diseño del módulo, de acuerdo a la información encontrada acerca de los diferentes dispositivos y mecanismos utilizados en los Sistemas Neumáticos y Electroneumáticos y con lo cual se optó por un sistema basado en un circuito de tres cilindros, para realizar los tres diferentes métodos secuenciales los cuales son: intuitivo, de cascada y paso a paso. Los cuales en sistemas en Sistemas Neumáticos y Electroneumáticos son los más utilizados.
- Se elaboró guías prácticas donde se demuestra el funcionamiento del módulo de didáctico de Neumática y Electroneumática por medio de los resultados obtenidos, los cuales son: Secuencia (A+B+A-C+C-B-), (A+B+C+A-B-C-), (A+A-B+B-C+C-), que son secuencias utilizadas en este módulo para demostrar su aplicación práctica en la industria.

### 13.2 Recomendaciones

Se recomienda utilizar multímetros para comprobar el funcionamiento de los contactos antes de utilizar los sensores y actuadores del módulo.

Antes de manejar el módulo didáctico, es crucial tener conocimientos previos de electroneumática, ya que se trata de una herramienta para aprender los fundamentos de la neumática.

Antes de utilizar el módulo, se aconseja poner en práctica las orientaciones prácticas y, si es necesario, crear otras nuevas en colaboración con el profesor responsable.

## 14 BIBLIOGRAFIA

- aula21 | Formación para la Industria.* (16 de 12 de 2022). Obtenido de <https://www.cursosaula21.com/que-es-la-electroneumatica/>
- Blog - ComparaSoftware.* (19 de 12 de 2022). Obtenido de <https://blog.comparasoftware.com/unidad-de-mantenimiento/>
- Creus, S. (2020). [www.academia.edu/](http://www.academia.edu/).
- Delnero, J. (2017). *Circuito Neumatico.* Obtenido de Circuito Neumatico: <http://www.aero.ing.unlp.edu.ar/laclyfa/Carpetas/Catedra/Archivos/Nuematica%20-%20Industrial.pdf>
- Ebel, F., Idler, S., Prede, G., & Scholz, D. (2017). *Neumatica Eletronumatica Fundamentos.* [https://www.festo-didactic.com/ov3/media/customers/1100/573031\\_lb\\_pep\\_extracto\\_es.pdf](https://www.festo-didactic.com/ov3/media/customers/1100/573031_lb_pep_extracto_es.pdf).
- EDUCATIA.* (16 de 11 de 2022). Obtenido de <https://educatia.com.co/neumatica-metodo-cascada/>
- EDUCATIA.* (16 de 11 de 2022). Obtenido de <https://educatia.com.co/neumatica-metodo-paso-a-paso/>
- EDUCATIA.* (16 de 11 de 2022). Obtenido de <https://educatia.com.co/neumatica-metodo-paso-a-paso/>
- elementos, C. n. (s.f.). *Errekalde.* Obtenido de <https://suministroerrekalde.es/blog/news/circuito-neumatico-y-sus-elementos>
- Errekalde.* (s.f.). Obtenido de <https://suministroerrekalde.es/blog/news/circuito-neumatico-y-sus-elementos>
- Festo, H. (2014). *Sistemas Neumáticos Principios y Mantenimiento.* 1era.
- FLUIDSIM, F. (2013 de 02 de 06). *Seguridad en sistemas neumáticos.* Recuperado el 2023 de 02 de 06, de Seguridad en sistemas neumáticos: [https://www.festo-didactic.com/ov3/media/customers/1100/567267\\_leseprobe\\_es.pdf](https://www.festo-didactic.com/ov3/media/customers/1100/567267_leseprobe_es.pdf)
- Gantt Chart GanttPRO Blog.* (18 de 1 de 2023). Obtenido de <https://blog.ganttpro.com/es/metodologia-de-cascada/>
- Guzman, M. (2018). *Automatizacion Electronumatica Industrial.* [afemachado.files.wordpress.com](http://afemachado.files.wordpress.com).
- Hernandez, O. (2019). *Diseño de Construcción de mnaipulador Neumatico.* Salvador: [docplayer.es](http://docplayer.es).
- Industrias GSL.* (28 de 05 de 2022). Obtenido de <https://industriasmgs.com/blogs/automatizacion/valvulas-de-control-de-presion>

- Jimenez, E. (08 de 5 de 2020). *StuDocu*. Obtenido de StuDocu: <https://www.studocu.com/latam/document/universidad-politecnica-de-elsalvador/matematica-ii/manual-de-funcionamiento-cade-simu-v3/9558952>
- Lara , S. (2016). *istema neumático*. Obtenido de <https://hntools.es/ayuda-y-consejos/neumatica/>
- Lopez, C. (2018). *Modulo didactico*. Obtenido de <https://www.tec.ac.cr/modulo-didactico-interactivo-matematica>
- Mendoza, D. (2020). *Neumatica e Hidraulica*. <https://es.scribd.com/document/491606852/TEX-NEH-400-2-2020>.
- Mendoza, D. (2020). *Neumatica e Hidraulica*. <https://es.scribd.com/document/491606852/TEX-NEH-400-2-2020>.
- Micro Automación*. (28 de 08 de 2019). Obtenido de <https://ar.microautomacion.com/es/definicion-valvula-neumatica/>
- Micro Automación*. (18 de 08 de 2019). Obtenido de <https://ar.microautomacion.com/es/definicion-valvula-neumatica/>
- Microsoft Word - CAP6*. (06 de 11 de 2008). Obtenido de <https://renatosarce.files.wordpress.com/2011/11/cap6-electroneumatica.pdf>
- Muñoz, J. (2018). *Estudio de la neumática y sus aplicaciones en diferentes campos de la industria*. [www.magipneumatic.com](http://www.magipneumatic.com).
- Neumática*. (08 de 07 de 2020). Obtenido de <http://www.aero.ing.unlp.edu.ar/laclyfa/Carpetas/Catedra/Archivos/Nuematica%20-%20Industrial.pdf>
- NEUMÁTICA*. (07 de 06 de 2020). Obtenido de <http://www.aero.ing.unlp.edu.ar/laclyfa/Carpetas/Catedra/Archivos/Nuematica%20-%20Industrial.pdf>
- Nistal , J. (2016). *Válvulas de bloqueo*. <http://industrial-automatiza.blogspot.com/2010/09/valvulas-de-bloqueo.html>.
- Ortiz, J. (2012). *Fundamenetos de control secuencia* . [www.academia.edu](http://www.academia.edu).
- Risco, R. (2012). *Mnatenimiento Hidraulico Neumatico* . <https://es.scribd.com/>.
- Rosero, D. (2019). *Autmtismo Electrico*. Obtenido de <https://www.magipneumatic.com/es/cilindros-normalizados-iso/>
- Sanchez, M. (2017). *Automatización neumática y electro-neumática*. *Marcombo*. <http://biblio3.url.edu.gt/>.
- Tecnologia Jose Luis*. (20 de 03 de 2019). Obtenido de <https://blogsaverroes.juntadeandalucia.es/tecnologiajoseluis/2019/03/19/circuitos-neumaticos/>

*Tipos de válvulas de control.* (s.f.). Obtenido de <https://blog.valvulasarco.com/tipos-de-valvulas-de-control>

*Válvulas de control de flujo | Cla-Val America Latina.* (28 de 08 de 2019). Obtenido de <https://www.cla-val-latinamerica.com/las-valvulas-de-control-de-flujo.html>

*válvulas-direccionales\_MICRO-automación.* (19 de 4 de 2023). Obtenido de [https://ar.microautomacion.com/wp-content/uploads/2018/11/v%C3%A1lvulas-direccionales\\_MICRO-automaci%C3%B3n.pdf](https://ar.microautomacion.com/wp-content/uploads/2018/11/v%C3%A1lvulas-direccionales_MICRO-automaci%C3%B3n.pdf)

## 15 ANEXOS

### Encuesta.

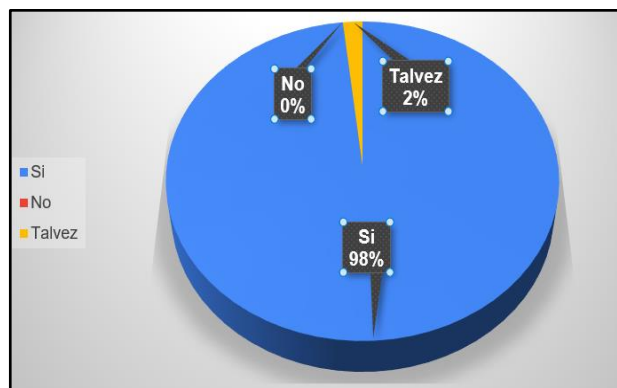
**¿Considera importante la parte práctica dentro de la carrera de Ingeniería Electromecánica?**

**Tabla 14:** Estudio de la encuesta pregunta 1.

Si	No	Talvez
56	0	1

**Autores:** Castillo & Jami (2023)

**Figura 26:** Esquema circular de la pregunta 1.



**Fuente:** Encuesta virtual realizada a los estudiantes de Electromecánica.

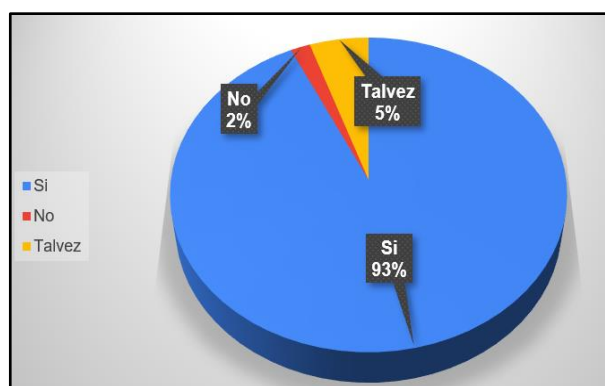
**¿Cree usted que el uso de un módulo didáctico es de importancia para ayudar a reforzar el proceso de enseñanza y aprendizaje de la asignatura correspondiente a Sistema de Control Oleo-neumático?**

**Tabla 15:** Estudio de la encuesta pregunta 2.

Si	No	Talvez
53	1	3

**Autores:** Castillo & Jami (2023)

**Figura 278:** Esquema circular de la pregunta 2.



**Fuente:** Encuesta virtual realizada a los estudiantes de Electromecánica.



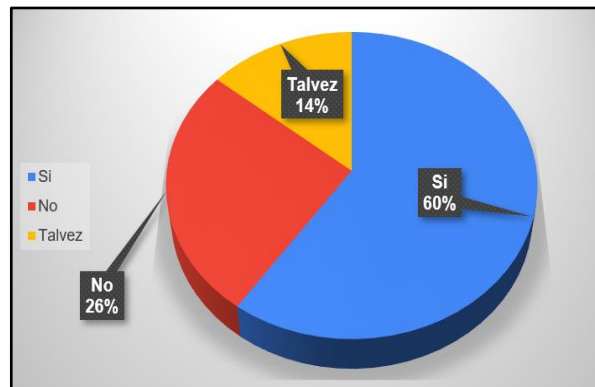
**¿Sabe usted como es el funcionamiento de los distintos elementos neumáticos, que conforman un sistema de Control Neumático?**

**Tabla 16:** Estudio de la encuesta pregunta 3.

Si	No	Talvez
34	15	8

**Autores:** Castillo & Jami (2023)

**Figura 2928:** Esquema circular de la pregunta 3.



**Fuente:** Encuesta virtual realizada a los estudiantes de Electromecánica.

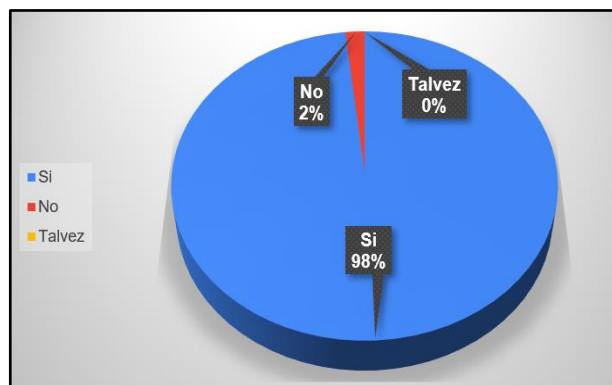
**¿Cree ustedes que la utilización de este tipo de módulo como herramienta de apoyo le ayudará en la formación de su carrera profesional?**

**Tabla 17:** Estudio de la encuesta pregunta 4.

Si	No	Talvez
56	1	0

**Autores:** Castillo & Jami (2023)

**Figura 30:** Esquema circular de la pregunta 4.



**Fuente:** Encuesta virtual realizada a los estudiantes de Electromecánica.

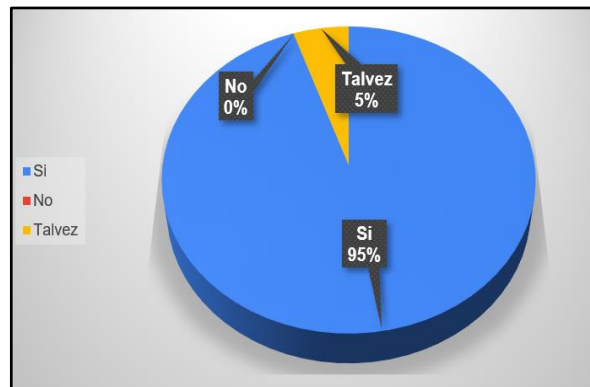
**¿El contar con un Módulo Didáctico Neumático y Electro-neumático le facilitara el proceso de aprendizaje y enseñanza en la materia de Sistema de Control Oleo-neumático?**

**Tabla 18:** Estudio de la encuesta pregunta 5.

Si	No	Talvez
54	0	3

**Autores:** Castillo & Jami (2023)

**Figura 291:** Esquema circular de la pregunta 5.



**Fuente:** Encuesta virtual realizada a los estudiantes de Electromecánica.

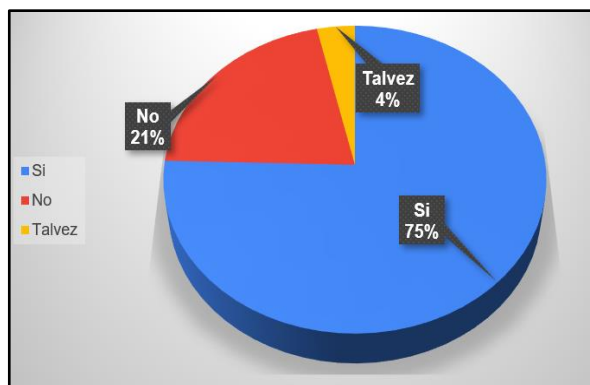
**¿Ha utilizado un PLC-Logo para realizar prácticas de un sistema de control Electro-neumático?**

**Tabla 19:** Estudio de la encuesta pregunta 6.

Si	No	Talvez
43	12	2

**Autores:** Castillo & Jami (2023)

**Figura 32:** Esquema circular de la pregunta 6.



**Fuente:** Encuesta virtual realizada a los estudiantes de Electromecánica.

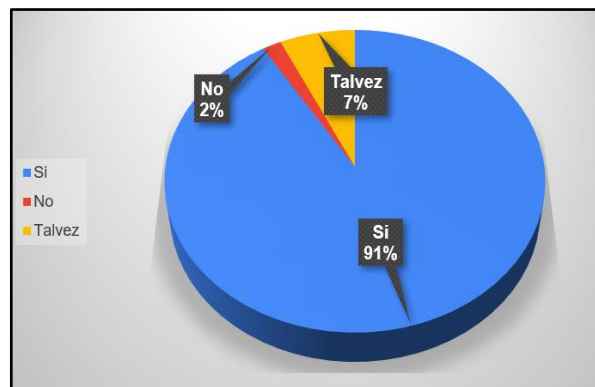
¿Piensa que se deberían realizar más módulos de aprendizaje en beneficio de la carrera tal y como este?

**Tabla 20:** Estudio de la encuesta pregunta 7.

Si	No	Talvez
52	1	4

**Autores:** Castillo & Jami (2023)

**Figura 303:** Esquema circular de la pregunta 7.



**Fuente:** Encuesta virtual realizada a los estudiantes de Electromecánica.

### Análisis Descriptivo de la Encuesta.

**Tabla 21:** Tabla de estadísticas descriptiva del proyecto.

ESTUDIANTES DEACUERDOS		ESTUDIANTES DESACUERDOS	
Media	49,7142857	Media	4,28571429
Error típico	3,1069376	Error típico	2,40747136
Mediana	53	Mediana	1
Moda	56	Moda	1
Desviación estándar	8,22018422	Desviación estándar	6,36957052
Varianza de la muestra	67,5714286	Varianza de la muestra	40,5714286
Curtosis	1,40846024	Curtosis	-0,3694406
Coficiente de asimetría	-1,4956224	Coficiente de asimetría	1,28681814
Rango	22	Rango	15
Mínimo	34	Mínimo	0
Máximo	56	Máximo	15
Suma	348	Suma	30
Cuenta	7	Cuenta	7

**Fuente:** Microsoft Excel.

**Autores:** Castillo & Jami (2023).

**Figura 31:** Construcción del módulo didáctico.



Fuente: Castillo & Jami (2023)

**Figura 32:** Pintando el módulo didáctico.



Fuente: Castillo & Jami (2023)

**Figura 34:** Implementando las partes neumáticas y electro-neumática.



Fuente: Castillo & Jami (2023)

**Figura 33:** Conexiones del panel electro-neumático principal.



Fuente: Castillo & Jami (2023)



**Figura 35:** Instalación de los cilindros de doble efecto.



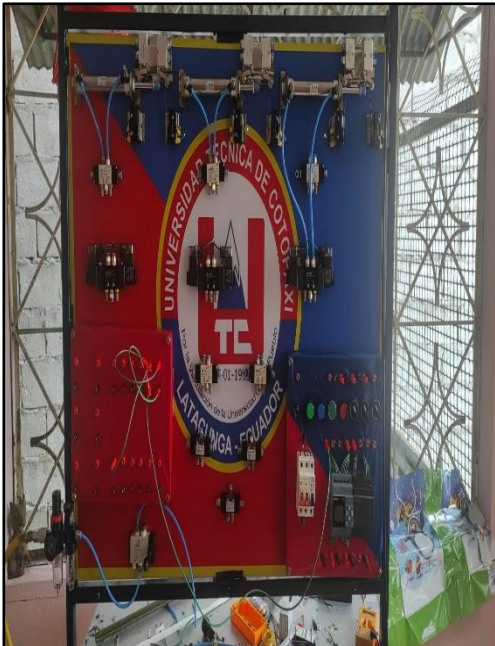
Fuente: Castillo & Jami (2023).

**Figura 39:** Instalación de los fines de carrera.



Fuente: Castillo & Jami (2023).

**Figura 37:** Instalación de los componentes del módulo.



Fuente: Castillo & Jami (2023)

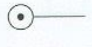



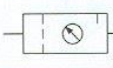





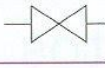
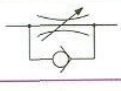
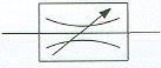

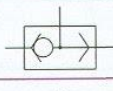
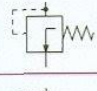
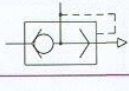
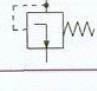
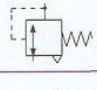
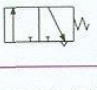
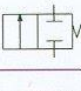
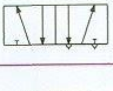
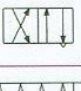
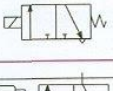
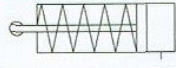
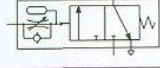
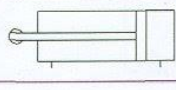
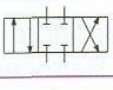


**Figura 36** Módulo didáctico terminado.



Fuente: Castillo & Jami (2023)

### Simbología neumática y electro-neumática frecuentemente utilizada

Figura 38 Simbología neumática.

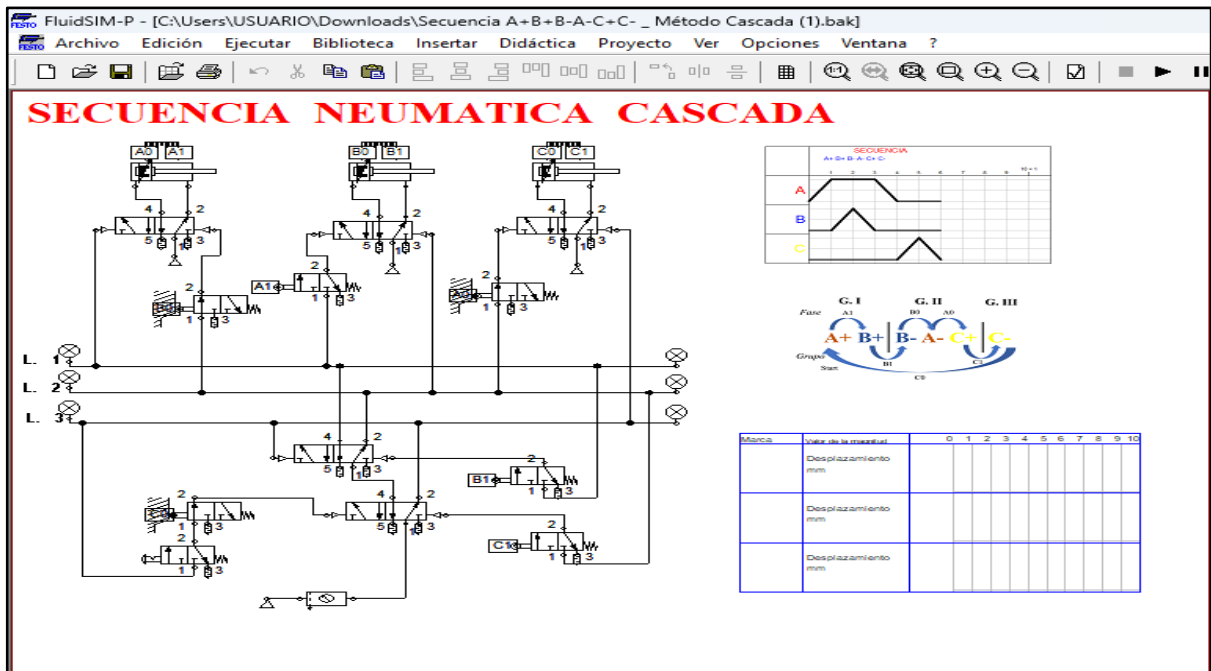
Simbología neumática			
Fuente de presión		Escape de aire	
Cruce de conducciones		Filtro	
Unidad de mantenimiento		Compresor	
Depósito de aire comprimido		Lubricador	
Separador de agua		Válvula antirretorno	
Llave de paso		Regulador unidireccional	
Regulador de caudal		Válvula de simultaneidad	
Válvula selectora de circuito		Válvula secuencial	
Válvula de escape rápido		Válvula reguladora de presión sin escape	
Válvula reguladora de presión con escape		Válvula 3/2	
Válvula 2/2 NC		Válvula 5/2	
Válvula 4/2		Electroválvula	
Cilindro de simple efecto		Temporizador neumático NC	
Cilindro de doble efecto		Válvula 4/3	
Conducción de mando		Unión entre conductores	

Fuente: (Sistema neumatica, 2023)



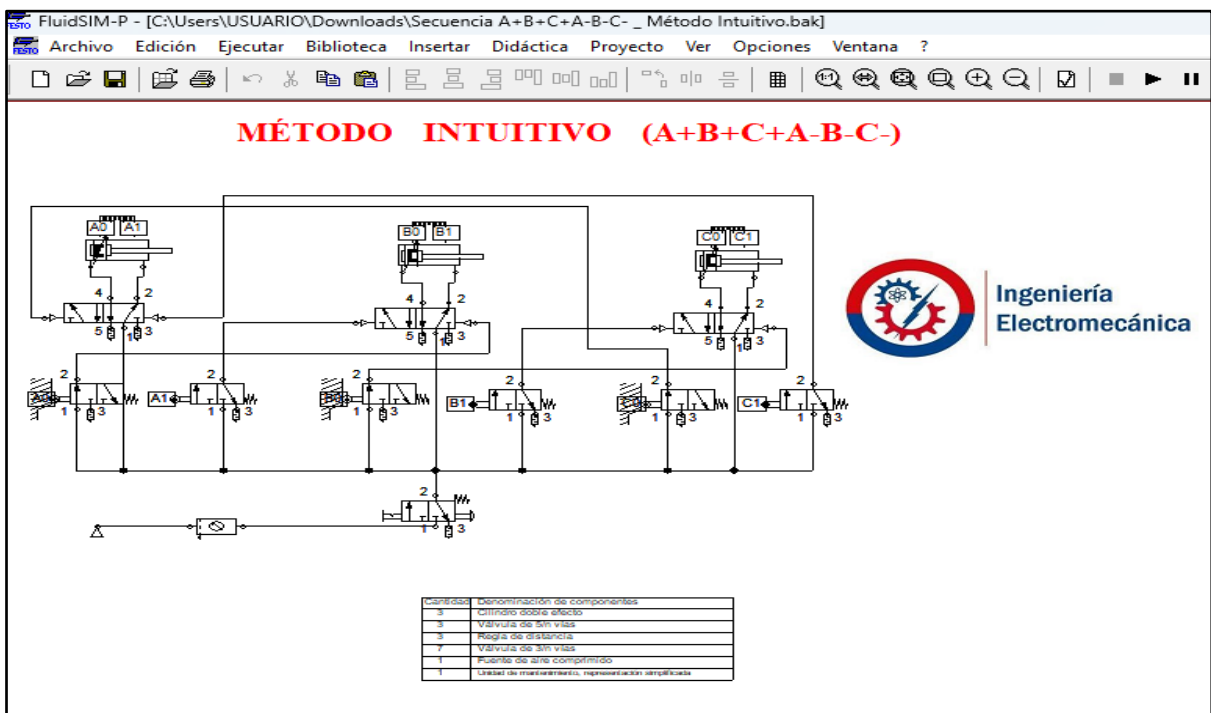
**Programación en FluidSIM neumático de los cilindros doble efectos para el módulo didáctico de neumática.**

**Figura 39** Programación en FluidSIM con el método de cascada neumática.



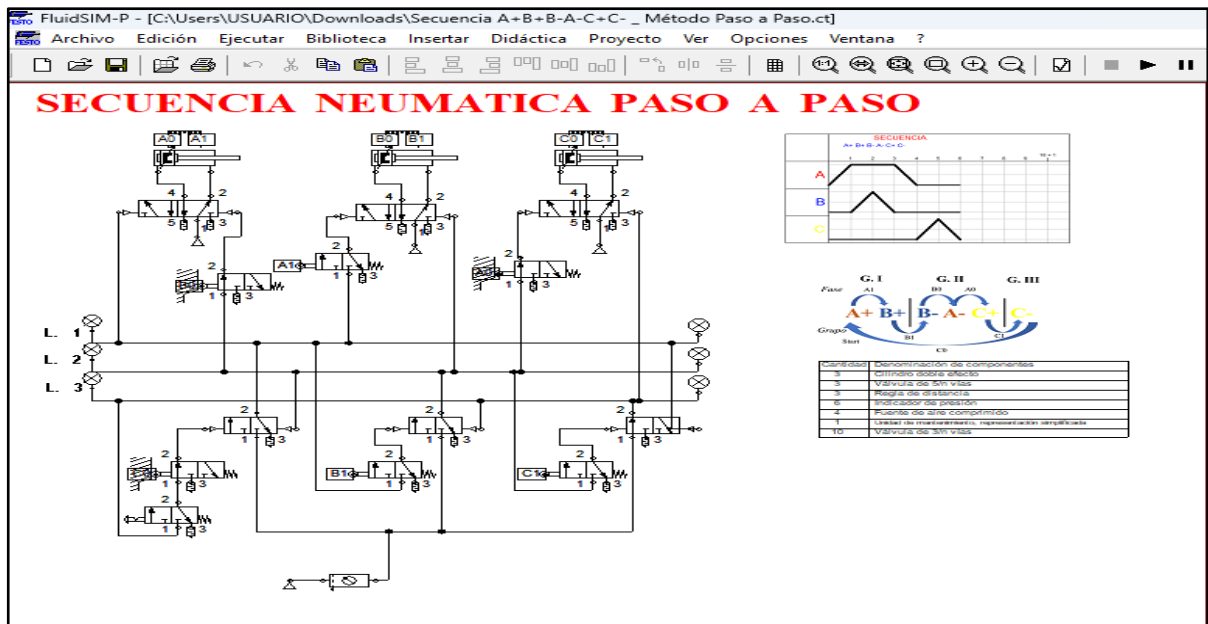
Fuente: Castillo & Jami (2023)

**Figura 40:** Programación en FluidSIM con el método intuitivo neumática.



Fuente: Castillo & Jami (2023).

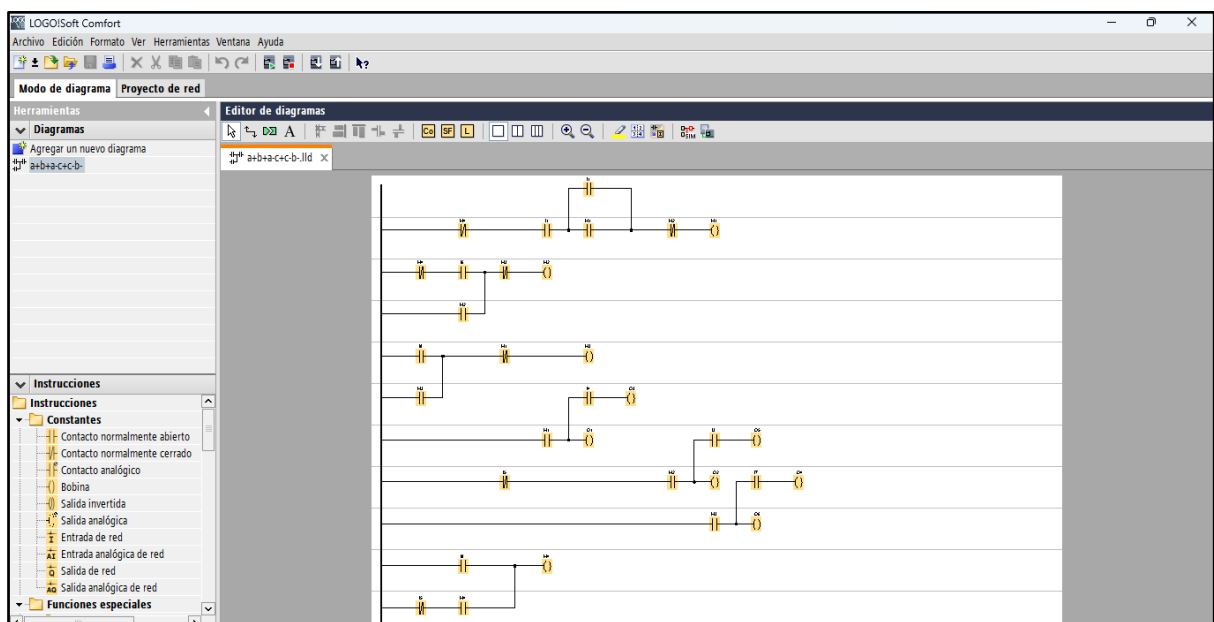
Figura 41: Programación en FluidSIM con el método de cascada neumática.



Fuente: Castillo & Jami (2023).

## Programación en LOGO!Soft Comfort V8.3 de los cilindros doble efectos para el módulo didáctico de electro-neumática.

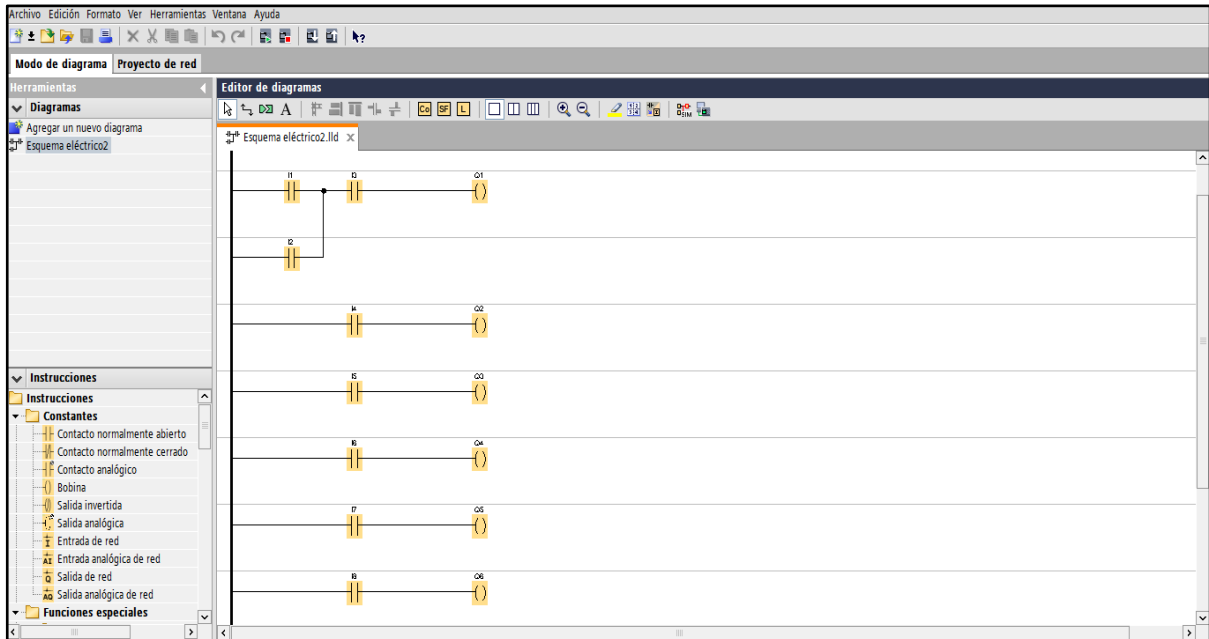
Figura 42: Programación en LOGO! Soft con el método de cascada electro-neumática.



Fuente: Castillo & Jami (2023).

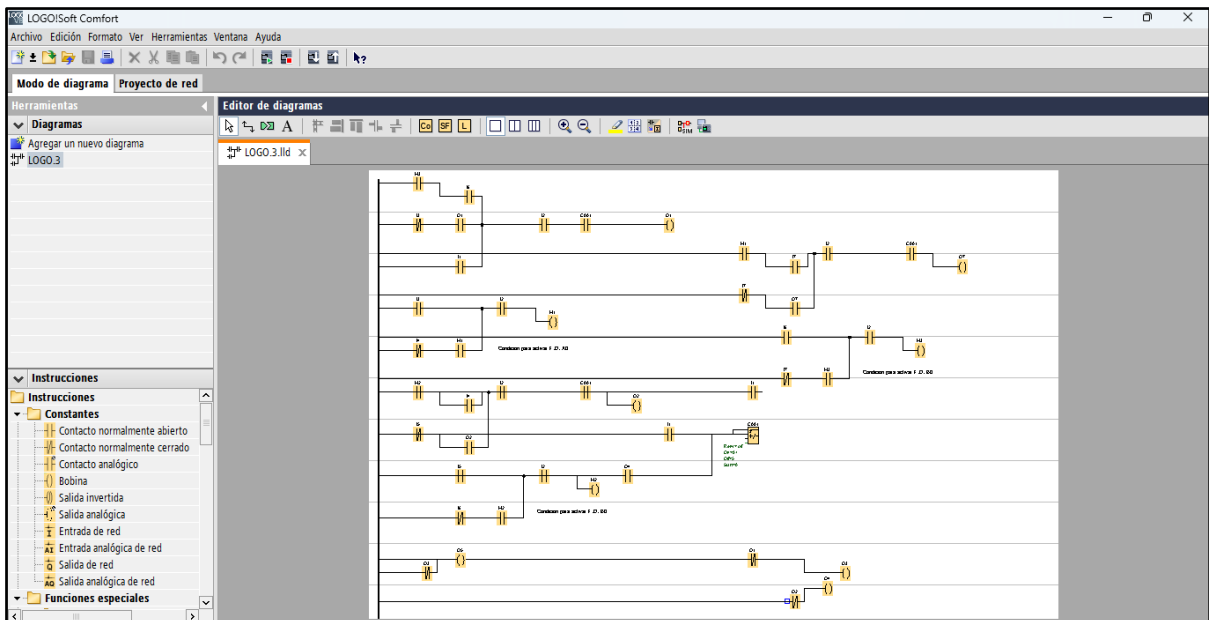


**Figura 43:** Programación en LOGO! Soft con el método intuitivo electroneumática.




Fuente: Castillo & Jami (2023).

**Figura 44:** Programación en LOGO! Soft con el método paso a paso electroneumática.



Fuente: Castillo & Jami (2023).

□ **DATOS PERSONALES**

<b>Nombres</b>	Kevin Anderson	
<b>Apellidos</b>	Castillo Bastidas	
<b>Lugar y fecha de nacimiento</b>	La Maná, 01 de Mayo de 1996	
<b>Cédula de ciudadanía</b>	120562688-8	
<b>Estado civil</b>	Soltero	
<b>Dirección domiciliaria</b>	La Maná, Calle El Oro y Latacunga.	
<b>Teléfonos de contacto</b>	0960898685	
<b>Email</b>	xandercast959@gmail.com	

**Estudios Realizados**

<b>Primarios</b>	Escuela Fiscal Mixta “Dr. Otto Arosemena Gómez”. (Latacunga)
<b>Secundarios</b>	Colegio Nacional Técnico “Rafael Vásquez Gómez”. (La Maná)
<b>Superiores</b>	
	<b>Títulos obtenidos:</b> <ul style="list-style-type: none"> <li>• Chofer Profesional Licencia Tipo “C”.</li> </ul>

**Idiomas**

- Español
- Inglés (Intermedio)

**Experiencia**

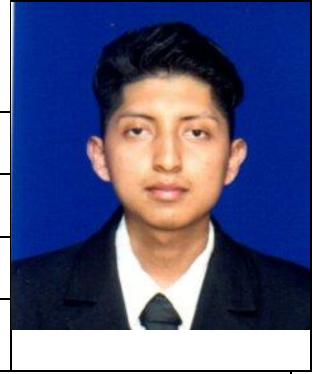
<b>Empresa</b>	CNT – CABLETEL C.A
	CARGO: Técnico. FECHA: 10/02/2010 – 22/05/2011 DESCRIPCIÓN: Instalaciones de fibra óptica en domicilios.
<b>Empresa</b>	TECNICENTRO AUTOMOTRIZ “OK MOTOR’S”
	CARGO: Ayudante de Mecánico. FECHA: 05/08/2011 – 03/03/2016 DESCRIPCIÓN: Ayudante de mecánico, Mantenimiento de vehículos a gasolina, montaje y desmontaje de motores, cajas de velocidades, entre otros.
<b>Empresa</b>	HACIENDA SULAY

	CARGO: Guardia. FECHA: 10/02/2010 – 22/05/2011 DESCRIPCIÓN: Guardia de seguridad en la Hacienda Bananera, en plantación de maíz y papaya, “SULAY”.
<b>Empresa</b>	“ANDER’S XPRESS”
	CARGO: Operario. FECHA: 05/05/2020 – 28/11/2021 DESCRIPCIÓN: Servicio Xpress, encomiendas, compra de medicina, alimentos, pagos de los servicios básicos, entre otros. .

**Referencias Personales**

Tlgo. Castillo Calva Jaime Minos	Celular: 0990545458 Correo: castillomotors@hotmail.com
Ing. Ungria Torres Karen Lisseth	Celular: 0963734612 Correo: lissethtorres1994@gmail.com
Dr. Paredes Pintado Julio Cesar	Celular: 0995732886
Ing. Jacome Andrade Guillermo Moices	Celular: 0939898103

□ **DATOS PERSONALES**



<b>Nombres</b>	Robert Israel
<b>Apellidos</b>	Jami Jami
<b>Lugar y fecha de nacimiento</b>	15 de diciembre de 1981
<b>Cédula de ciudadanía</b>	0503708992
<b>Estado civil</b>	Soltero
<b>Dirección domiciliaria</b>	Cotopaxi, La Maná, 19 de mayo y benjamín Sarabia
<b>Teléfonos de contacto</b>	0960817011
<b>Email</b>	Robert.jami8992@utc.edu.ec

**Estudios Realizados**

<b>Primarios</b>	Consejo Provincial De Cotopaxi
<b>Secundarios</b>	“Instituto Tecnológico Superior “La Maná”
<b>Superiores</b>	

**Idiomas**

- **Español**
- **Ingles**