



UNIVERSIDAD DE GRANMA

Facultad de Ciencias Técnicas
Departamento de Ciencias Técnicas

UNIVERSIDAD TÉCNICA DE COTOPAXI

Unidad Académica de Ciencias de la Ingeniería y Aplicadas
Sede Latacunga

Trabajo de Diploma

En opción al título de Ingeniero Electromecánico

Diseño de un prototipo de horno para secado de pinturas en la industria de pequeñas producciones utilizando energía renovable.

CRISTIAN DAVID ENCALADA HERRERA

DANNY PATRICIO SANTAFE ROCHA

BAYAMO. M.N.

2012-2013

“Año de 55 de la Revolución”

LATACUNGA-ECUADOR

2012-2013

“Por la vinculación de la Universidad con el Pueblo”





Ministerio de Educación Superior
Universidad de Granma
Facultad de Ciencias Técnicas



Universidad Técnica de Cotopaxi
Unidad Académica de Ciencias de la Ingeniería y Aplicadas

Trabajo de Diploma

Título: Diseño de un prototipo de horno para secado de pinturas en la industria de pequeñas producciones utilizando energía renovable.

**Autores: Cristian David Encalada Herrera
Danny Patricio Santafe Rocha**

**Tutores: Ing. Joao L. Bárzaga Quesada
M.Sc. Roberto F. Beltrán Reyna**

Bayamo M. N.
2013

AGRADECIMIENTOS

En primer lugar agradezco a Dios por cada mañana darme una nueva oportunidad de aprovechar la vida y disfrutarla de la mejor manera como si fuese el último día.

A mis papis Carlos y Miriam que aparte de ser mis padres, amigos y confidentes; han sido mi apoyo incondicional a pesar de mis equivocaciones. Mil gracias por ser la motivación y ejemplo en este largo transcurso de mi formación académica y humana.

A mis hermanos Carlitos e Israel con quienes he compartido la totalidad de mi vida, a mi familia entera quienes han sido parte esencial en esta etapa de mi vida.

David

AGRADECIMIENTOS

Una vez culminado este proyecto agradezco en primer lugar a Dios y a la Santísima Cruz por haberme dado salud, vida y la fortaleza para cumplir todos mis sueños y objetivos.

A mis seres queridos que no se encuentran a mi lado pero que desde el cielo cuidaron de mí y me dieron sus bendiciones.

A toda mi familia, pero en especial a mis padres que fueron la mayor motivación que pude tener en la vida, gracias al apoyo incondicional que me brindaron, a la confianza que siempre depositaron en mí y al buen ejemplo que recibí por parte de ellos, como a inculcarme por el camino del estudio para yo llegar a ser la persona que soy hoy en día.

A todos mis amigos y compañeros de estudio que formaron parte de una etapa importante en mi vida, a la UNIVERSIDAD TECNICA DE COTOPAXI y a la UNIVERSIDAD DE GRANMA, por brindarme la oportunidad de llegar a ser un profesional, a todos mis profesores que con mucha paciencia supieron compartirnos todos sus conocimientos y a todas las personas que me conocen de corazón les agradezco todo lo que hicieron por mí. MUCHAS GRACIAS.

DANNY

DEDICATORIA

La elaboración de este proyecto se lo dedico de manera especial a mi abuelita Mariana quien con su apoyo, cariño y palabras fue mi inspiración para cumplir con esta meta.

A mis papis Carlos y Miriam quienes con su apoyo incondicional supieron ser una parte esencial en este largo camino hasta Cuba, fueron mi motor en momentos difíciles y supieron inculcarme valores de superación y responsabilidad que ahora se ven plasmados en este trabajo.

A mis hermanos Carlitos e Israel quienes estuvieron a mi lado durante todo este transcurso y a una persona especial que siempre apoyo este sueño.

David

DEDICATORIA

La elaboración de este proyecto que es de mucha importancia en mi vida, se la dedico a mis abuelitos Alcides, Francisca y Segundo que a pesar de no estar en los momentos en que los necesitaba, yo sé que ellos desde el cielo siempre cuidaron de mí y nunca me dejaron solo.

A mis padres Luis y María por el amor que les tengo a ellos y por todo el esfuerzo y sacrificio que realizaron al darme la oportunidad de realizar mi vida como estudiante, además de eso por la confianza que siempre depositaron en mi a pesar de todos mis errores y tropiezos que tuve en la vida y lo más importante su apoyo incondicional que me supieron brindar en todas las etapas de mi vida para yo poder lograr todos mis objetivos principales y la razón del éxito alcanzado.

A mis hermanas Michelle, Lizbeth a mi hermano Luis a mi hija Kerly por ser el motor que me impulsa a salir adelante, por toda la comprensión que me supieron brindar y por ser el vivo ejemplo de alcanzar metas propuestas.

A toda mi familia por los consejos buenos y su apoyo que siempre me han brindado en todos los momentos de mi vida.

A Gabriela por ser una persona que estuvo a mi lado en los momentos buenos y malos de mi vida y por todo su apoyo que supo brindarme.

A todos mis compañeros, amigos y conocidos que tuve en el transcurso de muchas etapas de mi vida.

A todos las personas que me supieron brindar por su apoyo, su comprensión y su amistad GRACIAS.

DANNY

DECLARACIÓN DE AUTORÍA

Nosotros **CRISTIAN DAVID ENCALADA HERRERA**, con cédula de ciudadanía No. **050311942-2**, de nacionalidad ecuatoriana, y **DANNY PATRICIO SANTAFE ROCHA** con cedula de ciudadanía No. **050326216-4** de nacionalidad ecuatoriana, actuando en nombre propio, en calidad de autores de la tesis denominada: **DISEÑO DE UN PROTOTIPO DE HORNO PARA SECADO DE PINTURAS EN LA INDUSTRIA DE PEQUEÑAS PRODUCCIONES UTILIZANDO ENERGÍA RENOVABLE.**; autorizamos a las Universidades Técnica de Cotopaxi y Granma, para que utilicen y usen en todas sus formas el presente trabajo.

Como autores declaramos que la obra objeto de la presente autorización es de nuestra exclusiva autoría y nos detentamos la titularidad sobre la misma.

Cristian David Encalada Herrera

Danny Patricio Santafe Rocha

M.Sc Ing. Roberto Beltrán Reyna

Ing. Joao L. Bázaga Quesada

RESUMEN

El presente trabajo tiene el objetivo de diseñar un prototipo de horno para el secado de pinturas, proceso que en la actualidad presenta gran importancia debido a las exigencias de calidad que demandan los productos terminados que varían desde la industria automotriz hasta la industria ligera, ya sean mueblerías así como equipos electrodomésticos. El prototipo de horno se diseña a través de una estructura metálica la cual posee en su base unas vigas soldadas para aumentar la capacidad de resistencia ante tensiones que deformen su geometría, además posee planchas de acero para cubrir interna y externamente los laterales del prototipo, el mismo posee 2 puertas y estará protegido con un aislante térmico para evitar escapes de calor. La calefacción del horno es a través de resistencias eléctricas las cuales son suministradas, cumpliendo con las políticas globales de ahorro de energía, con energía renovable.

Para llevar a cabo el diseño final se analizó la matriz morfológica de las posibles variantes a seleccionar las cuales fueron 48 y tomando como la más funcional y económica la compuesta por la estructura de tubos de perfil cuadrados con dimensiones de 80 mm, la lana de vidrio como aislante térmico, el caucho resistente a altas temperaturas para lograr la hermeticidad de las puertas, así como la energía solar a través de paneles fotovoltaicos para suministrar energía eléctrica al prototipo de horno, al mismo se le realizaron análisis estructurales para verificar la seguridad que presenta el diseño.

ABSTRACT

This paper aims to design a prototype oven for drying paint, a process that currently is of great importance because of the quality requirements demanded by finished products ranging from the automotive industry to light industry, whether Furniture and household appliances. The prototype is designed furnace through a metal structure which has at its base welded beams to increase resilience to stresses which distort its geometry, and steel plates have inwardly and outwardly to cover the sides of the prototype, it has 2 doors and is protected with a thermal insulator to prevent heat escaping. The oven is heated by electric heaters which are supplied in compliance with global policies of energy conservation, renewable energy.

To carry out the final design was analyzed through morphological matrix to select possible variants which were 48, taking as the most economical and functional structure composed of square profile tubes with dimensions of 80 mm, glass wool as thermal insulation, rubber resistant to high temperatures to achieve the tightness of the doors, and solar energy through photovoltaic panels to supply electricity to prototype oven at the same structural analyzes were performed to verify safety presented design.

INDICE

INTRODUCCIÓN	1
CAPITULO I: ESTADO ACTUAL DEL DISEÑO DE HORNOS PARA EL SECADO DE PINTURAS.	4
1.1 Tipos de pinturas.....	4
1.1.1 Según su función.	4
1.1.2 Clasificación según componentes que forman la pintura.....	5
1.1.3 Clasificación según objeto o finalidad a pintar.....	10
1.1.4 Pintura de polvo.	12
1.1.5 Clases de pinturas termoestables	13
1.1.6 Ventajas de las pinturas líquidas y las de polvo	16
1.1.7 Desventajas de las pinturas líquidas y las de polvo.....	17
1.2 Tipos de hornos.....	18
1.2.1- Hornos industriales.	18
1.2.2- Tipos de hornos de combustión.	21
1.2.3- Tipos de hornos eléctricos.	25
1.3- Energías renovables.	30
1.3.1 Energía geotérmica.....	30
Ventajas de la energía geotérmica.....	31
1.3.2 Energía solar fotovoltaica.	31
1.3.3 Energía solar térmica.	32
1.3.4 Energía eólica.	34
1.3.5 Biomasa.	35
1.3.6 Energía hidráulica.	36
1.4 Estado actual del diseño mecánico.	37
1.4.1 SolidWorks.....	38
CAPÍTULO II: MATERIALES Y MÉTODOS	40
2.1 Procedimiento para diseñar el prototipo de un horno para el secado de pinturas.....	40
2.2 Modelación de las piezas con sus dimensiones en el Software de diseño CAD.....	40
2.3 Ensamble del modelo de horno para el secado de pinturas.	40
2.4 Estudio del prototipo de horno para el secado de pinturas por el Método de los Elementos Finitos.	41

2.5 Asignación de los materiales y sus propiedades a cada pieza.....	41
CAPÍTULO III: ANÁLISIS Y DISCUSIÓN DE LOS RESULTADOS DEL PROTOTIPO DE HORNO PARA SECADO DE PINTURAS.	42
3.1 Concepción de un principio de solución.....	42
3.2. Evaluación de la factibilidad del principio de solución.	44
3.3. Concepción final del prototipo.....	46
3.4. Descripción dimensional de las piezas que componen el prototipo de un horno para el secado de pinturas.....	46
3.4.1 Propiedades físicas y mecánicas de los materiales de cada modelo de pieza.	51
3.5 Cálculo de la Potencia requerida por el prototipo de horno.	53
3.6 Cálculo de la resistencia eléctrica.	53
3.7 Cálculo y dimensionado de los paneles fotovoltaicos.....	55
3.8 Análisis de las cargas y restricciones presentes en los modelos.	57
3.9 Mallado de los modelos.	58
3.10 Análisis de los resultados obtenidos en el análisis por el método de elementos finitos.	59
3.11 Cálculo térmico de la pared del prototipo de horno.	61
CONCLUSIONES	63
RECOMENDACIONES.....	64
BIBLIOGRAFÍA.....	65
Anexos.....	69

INTRODUCCIÓN

Los procesos de pintado en la actualidad requieren rapidez y mayor adhesión para lograr una alta calidad y durabilidad de la pintura, para ello se utilizan cabinas-hornos donde se realiza la operación a través de pulverizadores con pintura mezcladas con aire caliente y electricidad, llamadas pinturas electrostáticas y de esta forma las piezas una vez pintadas se someten a un proceso de secado con hornos que generen una temperatura tal que logre el acabado exigido, de esta forma se evitarían cambios bruscos que puedan ocasionar daños a la superficie.

La necesidad de obtener un acabado más eficaz en el proceso de pintado en cualquier campo que así lo amerite, nos lleva a buscar opciones alternativas para llegar a este fin. La fineza y calidad en el acabado de pintura es una de las exigencias en países en los que este proceso se encuentre en auge. Para ello se utilizan las técnicas de secado en hornos los cuales imprimen el calor ya sea desde la superficie hasta el material de la pieza o viceversa y mediante variados métodos de transferencia de calor, los hornos utilizados en este tipo de procesos presentan características similares a los utilizados en otras tareas, ya sea para tratamiento térmico de metales, para fundición, etc.

En Ecuador así como otros países latinoamericanos se ha venido desarrollando cada vez más los mecanismos para pintar haciéndose desde la parte manual hasta la automatizada imprimiéndole un alto grado de exactitud y calidad sobre todo en el posterior curado, el cual exige un correcto y continuo proceso para la buena adhesión de la pintura y así evitar que algún organismo se adhiera y afecte el proceso, y de esta forma alcanzar los resultados estéticos esperados.

En zonas aledañas a las ciudades principales de la provincia de Cotopaxi del país Ecuador el fluido eléctrico no es constante lo que imposibilita el funcionamiento continuo del proceso de pintura lo que trae asociado atrasos en la entrega de los productos terminados, por lo antes expuesto se define el siguiente problema científico:

Problema:

¿Cómo lograr el funcionamiento continuo del proceso de secado de pinturas en industrias de pequeñas producciones?

Hipótesis:

Si se diseña un horno eléctrico que tenga la posibilidad de utilizar energía renovable, se podrá realizar el proceso de secado de pinturas en industrias de pequeñas producciones de manera continua.

Objeto de la investigación:

Proceso de secado de pinturas en industrias de pequeñas producciones.

Campo de acción:

Prototipo de un horno para el secado de pinturas en industrias de pequeñas producciones utilizando energía renovable.

Objetivos:

• **General:**

Diseñar el prototipo de un horno para el secado de pinturas en industrias de pequeñas producciones utilizando energía renovable.

• **Específicos:**

1. Determinar las características dimensionales de un prototipo de horno.
2. Seleccionar el tipo de material aislante del prototipo de un horno.
3. Identificar las posibles fuentes de energía renovable con que puede trabajar el prototipo de un horno.
4. Seleccionar la fuente de energía renovable con que trabajará el prototipo de horno.
5. Determinar las características de las pinturas a secar en el prototipo de horno.

Métodos empleados:

- Método histórico – lógico, se estudiaron los antecedentes en el tema teniendo en cuenta las investigaciones preliminares y sus respectivos resultados obtenidos reflejándolo en la bibliografía.
- Método de inducción – deducción, para hacer referencias oportunas de lo particular a lo general y viceversa, según las circunstancias específicas de cada una de las etapas de trabajo lo requieran.
- Método de análisis y síntesis, se estudiaron, revisaron y analizaron estudios referentes al tema, al igual que el software utilizado.
- Empíricos: Consulta a expertos que permitieron afianzar conocimientos y aclarar dudas acerca del uso de los software y dieron vías de solución al problema planteado.
- Revisión bibliográfica.

Resultados esperados:

Obtener el diseño del prototipo de un horno para realizar el proceso el secado de pintura en industrias de pequeñas producciones de manera continua utilizando energía renovable.

CAPITULO I: ESTADO ACTUAL DEL DISEÑO DE HORNOS PARA EL SECADO DE PINTURAS.

1.1 Tipos de pinturas.

En la actualidad existe gran variedad de pinturas ya sea por los componentes o en dependencia de su utilización las cuales presentan diferencias en su forma de aplicación teniendo en cuenta la superficie a cubrir. Para demostrar lo antes dicho se desarrolla este epígrafe.

1.1.1 Según su función. (Ecenarro, 2012)

- **Imprimaciones:**

Primeras capas de pintura en contacto directo con el sustrato, fuertemente pigmentadas y con bajos contenidos de ligante. Su misión es servir de anclaje para las siguientes manos y evitar la oxidación en superficies metálicas por medio de los pigmentos anticorrosivos.

- **Capas intermedias:**

Se aplican sobre la imprimación, generalmente con la misión de aumentar el espesor del sistema de pintura, para evitar dar varias capas de acabado. La relación Pigmento/Ligante es inferior a la de las imprimaciones pero superior a las pinturas de terminación. Hoy día son muy utilizadas las capas intermedias de alto espesor con las que se consiguen 100 o 200 micras por mano con el consiguiente ahorro en el proceso de aplicación.

- **Pinturas de acabado:**

Como indica su nombre, son aquellas que se aplican como última capa del sistema, bien sobre la imprimación o sobre la capa intermedia. Formuladas con relación Pigmento/Ligante baja para conseguir las mejores propiedades de permeabilidad y resistencia. Son normalmente brillantes, aunque cada vez hay mayor demanda de satinados y mates.

- **Barnices:**

Son recubrimientos no cubrientes por opacidad, es decir compuestos del ligante y disolventes. Se emplean para embellecer y proteger metales, plástico, madera, etc. Deben ser muy resistentes a la abrasión, tener una

cierta elasticidad y muy buena adherencia.

1.1.2 Clasificación según componentes que forman la pintura.

(<http://www.ferba.ad/Pujat/file/Consells%20Bricolatge/Pintura/CBP-03-Tipus.pdf>)

- **Pinturas alcídicas:**

Las pinturas basadas en resinas alcídicas o gliceroftálicas se han usado con éxito desde hace muchos años, tanto para superficies de madera como metálicas, e incluso sobre soportes minerales debidamente preparados. Para adaptarlas a las exigencias del mercado y a las normativas europeas, cada vez más restrictivas, se han ido desarrollando diferentes tipos:

1. **Pinturas alcídicas tradicionales:**

Las pinturas alcídicas tradicionales, los llamados esmaltes sintéticos, forman película captando oxígeno del aire (secado oxidativo). Secan muy rápidamente y su brillo puede oscilar entre intenso a mate profundo, pasando por varias gradaciones de satinado. Se aplican fácilmente, dejando películas con muy buena nivelación y acabado.

Entre sus propiedades podemos destacar:

- Fácil aplicación.
- Buena resistencia al agua.
- Buena protección frente a la corrosión.
- Fácil de eliminar.

2. **Pinturas alcídicas de altos sólidos:**

Estos productos contienen menos cantidad de disolventes y se basan en resinas gliceroftálicas fluidas, con alto contenido en aceite. Su secado es también oxidativo, alargándose éste a veces considerablemente en relación a las alcídicas tradicionales.

Proporcionan películas secas de mayor espesor, lo que se traduce en mejor durabilidad.

Propiedades:

- Bajo contenido en disolvente.
- Film de mayor espesor.
- Buena protección contra la corrosión.
- Fácil de eliminar.
- Buena resistencia al agua.
- Fácil aplicación.

3. Pinturas alcídicas en dispersión acuosa:

Las resinas alcídicas en dispersión acuosa, permiten formular productos sin disolvente o con muy poca cantidad. Las partículas de resina alcídica están finamente dispersadas en aguas y su tamaño es muy pequeño, lo que proporciona muy buena penetración en el sustrato. Su secado también es oxidativo, y las condiciones ambientales (temperatura, humedad, ventilación, etc.) tienen una mayor influencia en el mismo y en la formación de película en relación con los tipos anteriores de pinturas.

Propiedades:

- Fácil aplicación.
- Sin disolvente.
- Buena protección contra la corrosión.
- Fácil de eliminar.
- Buena resistencia al agua.

4. Pinturas alcídicas extra durables:

La modificación de las alcídicas con otros tipos de resinas, por ejemplo el uretano, las siliconas, etc., permite obtener productos con propiedades especiales, como pueden ser una resistencia a la abrasión mejorada o resistencias químicas sensiblemente superiores.

Propiedades:

- Resistencia al exterior mejorada.
- Excelente resistencia al agua.

- Excelente brillo y retención de color.
- Fácil aplicación.

- **Pinturas acrílicas:**

- 1. Pinturas acrílicas al agua:**

Las resinas acrílicas en dispersión acuosa están formadas por la difusión de glóbulos de resina en agua, que se mantienen en dispersión por la acción de aditivos especiales. Cuando se aplican las pinturas formuladas con estas resinas y se evapora el agua que interviene en su composición, los glóbulos se van acercando hasta que se “suedan” unos a otros y se forma una película insoluble en agua. Las excelentes características y resistencias a los agentes atmosféricos de estos productos permiten la aplicación tanto en interiores como en exteriores, estando muy extendido su uso en fachadas.

Propiedades:

- Fácil aplicación
- Base agua
- Buena resistencia al agua y a la abrasión
- Rápido secado
- Buena resistencia a los agentes atmosféricos

- 2. Pinturas acrílicas al disolvente:**

Existe una gran variedad de productos basados en resinas acrílicas disueltas en disolventes específicos, que abarcan campos tan distintos como el pintado de carreteras, el de fachadas, materiales plásticos, acero, metales ligeros, aleaciones, etc... Pueden ser de uno o dos componentes y en general proporcionan acabados de muy buena durabilidad.

Propiedades:

- Fáciles de aplicar.
- Altas prestaciones.
- Buena resistencia a los agentes atmosféricos y químicos.

- **Pinturas de cloro caucho:**

Son pinturas al disolvente, a base de caucho clorado, polímero de gran inertidad química y excelentes propiedades de formación de película. Estos productos secan por evaporación del disolvente que interviene en su formulación, y son reversibles, es decir, se pueden re disolver utilizando los mismos disolventes. Se emplean con éxito desde hace muchos años, tanto para la protección del acero, como de los morteros a base de cemento. Tienen muy buena resistencia al agua y a los agentes químicos, pero no a los aceites, grasas y disolventes.

Propiedades:

- Muy buena resistencia al agua
- Rápido secado
- Reversible

- **Pinturas vinílicas:**

1. **Pinturas vinílicas al agua:**

Las pinturas vinílicas al agua utilizan como ligante, dispersiones acuosas de copolímeros del acetato de polivinilo, que les comunica muy buenas propiedades de durabilidad y facilidad de aplicación. Son de olor suave, permiten obtener diversos grados de brillo y tienen buena retención de color, con buena resistencia al agua y a la saponificación.

Propiedades:

- Buena aplicabilidad.
- Rápido secado.
- Buena penetración.

2. **Pinturas vinílicas al disolvente:**

Las resinas vinílicas disueltas en disolventes proporcionan pinturas de características similares a las de cloro caucho. En el campo de las imprimaciones, se formulan productos de características específicas, de uno o dos componentes, con excelentes propiedades de adherencia, secado, flexibilidad, dureza, etc. Los productos de terminación poseen buen brillo y retención de color, muy rápido secado y buenas

resistencias químicas.

Propiedades:

- Muy buena resistencia al agua.
- Muy rápido secado.
- Excelente durabilidad y dureza.
- Buenas resistencias químicas.
- Reversibles (esmaltes).

• **Pinturas Epoxi:**

La variedad existente de productos basados en resinas epoxi es muy amplia y en la actualidad este tipo de pinturas desempeñan un papel muy importante en la protección de superficies metálicas y minerales. Su desarrollo ha sido continuado y después de más de 60 años en el mercado disponemos hoy día de imprimaciones, capas intermedias y productos de acabado tanto al disolvente como al agua, en polvo, 100% sólidos o con bajo contenido en disolvente.

Transcurridos unos días de su aplicación, estos productos poseen una gran resistencia a los álcalis, incluso a la sosa cáustica, muchos ácidos y a gran número de soluciones salinas. Son de excelente resistencia al agua y a los aceites, tanto minerales, como vegetales o animales. Muy buena resistencia a los disolventes, incluidos los hidrocarburos aromáticos y alifáticos, alcoholes, ésteres y cetonas.

Se suministran en dos componentes, para mezclar en el momento de su aplicación, teniendo una vida útil de mezcla que puede variar desde unos minutos a más de 24 horas, dependiendo de los tipos.

Propiedades:

- Excelente adherencia.
- Excelente resistencia a la abrasión.
- Excelente resistencia a los agentes químicos.
- Las capas de terminación son sensibles a la luz solar, por lo que, sin perder las propiedades protectoras, expuestas a la intemperie presentan pérdida progresiva de brillo.

- **Pinturas de poliuretano:**

Las pinturas de poliuretano, dadas las excelentes características de las resinas en las que se basan, son productos de máxima resistencia y durabilidad, con excelente adherencia a gran variedad de superficies, algunas de difícil pintado como el cobre o el níquel. Existen en el mercado pinturas de poliuretano muy diversos, unas especialmente duras, otras de máxima flexibilidad aplicables incluso sobre superficies deformables como el cuero y materiales plásticos, otras de máxima resistencia al agua y a los agentes químicos, etc.

Son estables frente a temperaturas de 120 a 160 °C, pudiendo soportar puntas de 180-200 °C. Por su excelente resistencia a los agentes atmosféricos, brillo y retención de color, se utilizan a menudo como capa de terminación en los sistemas epoxídicos.

Propiedades:

- Excelente resistencia a la abrasión.
- Excelente retención de brillo.
- Excelente retención de color.
- Muy buena nivelación.

1.1.3 Clasificación según objeto o finalidad a pintar.

(<http://www.pinturasega.com/documentos/3.-%20tipos.pdf>)

- **Pinturas para pisos o calles:**

Para llevar a cabo esta tarea se deben tener varios factores como son analizar el estado de la superficie y conocer la actividad de la misma, ya sea para una nave donde se almacenan muebles, o para un parqueo y un taller con abundante tráfico rodante. Teniendo en cuenta los aspectos anteriores y las características de las pinturas, las más utilizadas en estos lugares son las de base de resinas de Poliuretano, seguidamente las de Epoxi, también las de acrílicas y de cloro caucho se comportan aceptablemente salvo si tienen contacto con disolventes y aceites vegetales o minerales a temperaturas

superiores a 100 °C.

- **Pinturas para mantenimiento industrial:**

Las estructuras metálicas, maquinaria o instalaciones industriales, tanto nueva como ya existente, tienen y deben ser protegidos de la corrosión y el envejecimiento. Existen instalaciones fabriles y energéticas que tienen sus propios colores identificativos y por tanto es importante el mantenimiento del color. Las capas de acabado que están actualmente en alza son las de poliuretano, revestimientos de alto espeso, con bases vinílicas, fenólicas y bituminosas.

- **Pinturas al agua:**

Estas pinturas están de formas variadas en el mercado en dependencia de los componentes que la forman los cuales deben velar por el rendimiento, la resistencia al frote y al envejecimiento del producto. Dentro de los diferentes tipos se tienen la pintura al silicato con gran comportamiento en exteriores, toda vez que su estructura mineral es altamente a la luz y a la degradación por agentes vivos también presenta alta permeabilidad al agua o al vapor de agua, gran durabilidad, escasa tendencia al ensuciamiento y buena silificación, las cuales le imprimen diferencia respecto a las pinturas al agua convencionales, otro tipo importante son las emulsiones las cuales se presentan con gran variedad dependiendo de las resinas a utilizar y así obtienen también el nombre de pinturas plásticas.

- **Revestimientos de alta decoración:**

Estos ocupan una buena posición en el mercado dadas sus altas prestaciones decorativas. Se requiere un alto grado de profesionalidad a la hora de aplicarlos y en el uso de herramientas específicas. Dentro de estos productos se encuentran los estucos a la cal del cual existen 3 versiones como son el rústico, fino y liso, en cualquiera de las modalidades, son aplicables en el interior y exterior, y el acabado final es a gusto del consumidor. Otro producto es el estuco veneciano que es a base de cal y su aplicación generalmente

es limitada al interior y precisa ser aplicado con una excelente planimetría superficial. Otro es la veladura antigua que es un barniz translucido de acabado; y por último el revestimiento multicolor, están compuestos normalmente, por resinas acrílicas de gran pureza y tintadas con partículas policromáticas, consiguiendo por transparencia de las mismas, efectos altamente decorativos y singulares, son altamente lavables y usados en el interior para diferenciar ambientes de gran belleza.

1.1.4 Pintura de polvo.

La pintura en polvo electrostática básicamente es una alternativa diferente para el recubrimiento de piezas, con grandes ventajas en comparación con las alternativas existentes en recubrimientos.

(<http://www.igm.mex.tl/imagesnew2/0/0/0/0/1/6/9/7/5/8/Pintura%20Electrostatica.pdf>)

La Pintura en Polvo es una mezcla homogénea de cargas minerales, pigmentos y resinas en forma sólida, en forma de partículas finas, que se aplica con un equipamiento especial-pistola electrostática para polvo-en el que se mezcla con aire y se carga eléctricamente. Las partículas cargadas eléctricamente se adhieren a la superficie a ser pintada, que está a tierra. Las partículas de Pintura en Polvo que permanecen adheridas a la pieza por carga estática son inmediatamente calentadas en un horno donde se transforman en un revestimiento continuo.

(<http://www.igm.mex.tl/imagesnew2/0/0/0/0/1/6/9/7/5/8/Pintura%20Electrostatica.pdf>; Catagña y Villa, 2008)

Cuando la pintura se funde los componentes químicos, en este caso las resinas, reaccionan entre sí formando una película. El resultado es un revestimiento uniforme, de alta calidad, adherido a la superficie, atractivo y durable.

(<http://www.igm.mex.tl/imagesnew2/0/0/0/0/1/6/9/7/5/8/Pintura%20Electrostatica.pdf>; Catagña y Villa, 2008)

- **Tipos de pintura de polvo.**

- 1. Termoplásticas:**

Existen tres resinas primarias usadas en las pinturas termoplásticas, vinilos, nylon y poliésteres. Estos materiales son usados para algunas aplicaciones de contacto con alimentos, anaqueles de supermercado, estantes de hospital y otras aplicaciones. No sufren reacción química durante el curado, se ablandan si son calentadas, aún después de curadas. (Arellano y Morales, 2009; Peña y Soria, 2005)

Las propiedades físico-químicas se pueden ver en el Anexo # 1 donde existe una comparación entre los 3 tipos de esta pintura.

- 2. Termoestables o termofijas:**

Son más utilizadas que las termoplásticas. Están compuestas de resinas sólidas de peso molecular relativamente alto y un entrecruzante (compuestos para mejorar el rendimiento o el curado). Son utilizadas en una amplia variedad de aplicaciones decorativas y protectoras, son aplicadas por el proceso electrostático generalmente y horneadas a la temperatura necesaria para obtener el curado final. (Catagña y Villa, 2008; Arellano y Morales, 2009; Peña y Soria, 2005; <http://www.igm.mex.tl/imagesnew2/0/0/0/0/1/6/9/7/5/8/Pintura%20Electrostatica.pdf>)

Las resinas más utilizadas en la formulación de pinturas en polvo termoestables son:

- Epóxicas
- Poliéster
- Acrílico

- 1.1.5 Clases de pinturas termoestables:** (Catagña y Villa, 2008; Arellano y Morales, 2009; Peña y Soria, 2005)

- 1. Epóxicas duras:**

Fueron los recubrimientos termoestables comercialmente disponibles

por primera vez y son las más utilizadas en las pinturas hoy. Se consiguen en una amplia variedad de formulaciones para aplicaciones funcionales de capa gruesa y decorativa de capa delgada. Suministran excelente dureza, resistencia química, a la corrosión y flexibilidad.

La desventaja con las pinturas en polvo epóxicas puras, es que se entizan cuando se someten a radiación ultravioleta, por esta razón no son recomendadas para aplicaciones en exteriores.

Híbridos (poliéster - epóxicas)

Como el nombre lo indica, combinan resinas epóxicas con resinas poliéster para formar una pintura de excelentes propiedades. Algunos híbridos son de menor resistencia a químicos y solventes. Son duros, flexibles y de precio competitivo. Los recubrimientos híbridos son utilizados en las mismas aplicaciones de las epóxicas.

Además de la pequeña mejoría en la resistencia a la intemperie, la resina poliéster a veces mejora las características de carga para aplicación electrostática y aumenta la flexibilidad.

Sus principales propiedades son:

- Desempeño de capa decorativa similar a las Epóxicas.
- Mejor resistencia al sobre horneado y a rayos ultravioleta.
- No durables en exteriores.

2. Poliéster:

Las pinturas de poliéster en polvo son una familia de recubrimientos termocurables que combina las excelentes propiedades mecánicas con una muy buena resistencia a la intemperie y los rayos ultravioletas. La resistencia al cambio de color por el sobre horneado también es excelente.

3. Poliéster-uretano:

Las pinturas poliéster - uretano tienen excelente resistencia al exterior, dureza y excelente apariencia a espesores bajos (1 ó 2 mm de capa), para productos de alta calidad.

Son usadas en aplicaciones exteriores tales como muebles de jardín,

rines para automotores, adornos y podadoras entre otras.

Sus principales propiedades son:

- Durables en exteriores
- Recubrimiento en polvo de capa delgada

4. Poliéster TGIC(triglicidil isocianurato):

Las pinturas de poliéster TGIC utilizan el entrecruzador funcional epóxico triglicidil isocianurato (TGIC). Los TGIC tienen características de adhesión, resistencia a la corrosión y durabilidad exterior muy buenas.

Pueden ser curadas a temperaturas menores que los uretano y/o en un ciclo más corto. En el ciclo de curado, tienen excelente resistencia sobre horneado y son menos sensibles a embombamiento por gases. También presenta un buen cubrimiento de bordes a capas delgadas (3-5 mm/75-100 micras). Tiene una resistencia a la corrosión igual que el poliéster - uretano, pero menor resistencia a los agentes químicos.

Ampliamente usados para recubrir rines para automotores, acondicionadores de aire, muebles de jardín y gabinetes de aire acondicionado.

5. Acrílicos:

Como los poliésteres, los acrílicos dan una excelente durabilidad al exterior. Estas pinturas incluyen acrílicos - uretano (resinas funcionales hidroxil), híbridos - acrílicos (resinas funcionales ácidas) y acrílicos GMA (glycidyl metacrilato).

Los acrílicos - uretano, requieren temperaturas de curado de 360 °F (182 °C). Como los poliésteres uretano, pueden presentar problemas con gases a espesores mayores (3mm/75micras). Ofrecen excelente apariencia a bajos espesores de aplicación, buena resistencia química y recubrimientos de alta dureza. La flexibilidad y la resistencia al impacto son usualmente pobres.

Los acrílicos GMA, pueden ser curados en menos tiempo o a temperaturas más bajas, que los acrílicos uretano y con mejor

desempeño a la intemperie. Estas pinturas brindan una transparencia excepcional, por ello son especiales para acabados limpios aplicados sobre cobre, aluminio o pinturas metalizadas y perladas. La flexibilidad es limitada, son aplicadas en capas mayores de 3,3 mm (75micras), sin el riesgo de embombamiento que es característico de los uretano. Los acrílicos GMA no son compatibles con otras resinas y se aplican en sistemas que están aislados de otras pinturas.

Los híbridos acrílicos combinan la resina acrílica con un ligante epóxico. Son mejores que un híbrido poliéster/epóxico pero no se consideran aceptables para uso externo; con las propiedades mecánicas de las Epóxicas y tienen una flexibilidad mucho mejor que otros acrílicos.

Debido a su buena apariencia, dureza superficial, excepcional resistencia a la intemperie y características de aplicación electrostática excelentes, los acrílicos son utilizados para aplicaciones en productos que tienen un alto estándar de calidad como electrodomésticos, automóviles y otros productos que requieren durabilidad en un ambiente agresivo. Las aplicaciones típicas incluyen rines de automóviles, y aleaciones entre otras.

- **Temperaturas de secado:**

Las temperaturas de secado de las pinturas de polvo varían según la base de la misma, el tipo de material pero por lo general no varían entre una y otra. Se estima un tiempo promedio de 15 a 20 minutos para el curado a una temperatura promedio de 180 °C sobre la superficie de la placa, dependiendo de las características del horno y de la pintura utilizada.

1.1.6 Ventajas de las pinturas líquidas y las de polvo: (Catagña y Villa, 2008; Arellano y Morales, 2009; Peña y Soria, 2005)

- **Pinturas líquidas:**

Este tipo de pinturas son utilizadas en su mayor parte para el

mantenimiento industrial, de equipos, mecanismos, estructuras, fachadas. El consumo es muy significativo con respecto al de pinturas de uso comercial.

Ventajas.

- Facilidad en la aplicación de la pintura y en la limpieza.
- Costos relativamente bajos.
- Tiene una gama amplia de colores.
- Se aplican en cualquier tipo de materiales y formas conocidas.
- Se puede encontrar en cualquier sitio del mercado.

• **Pinturas de polvo:**

Entre las principales ventajas tenemos las siguientes:

- Producto listo para ser usado.
- Facilidad en la limpieza de las instalaciones de aplicación.
- Alta eficiencia de aplicación, pudiendo alcanzar hasta un 95% de aprovechamiento.
- Facilidad de aplicación.
- No es necesario el uso de selladores, la capa total se obtiene en una sola aplicación.
- La resistencia química y mecánica son superiores a las convencionales.
- Reducción considerable del riesgo de incendio con reducción del costo del seguro.

1.1.7 Desventajas de las pinturas líquidas y las de polvo: (Catagña y Villa, 2008; Arellano y Morales, 2009; Peña y Soria, 2005)

• **Pinturas líquidas:**

- Necesitan de una base acuosa para su aplicación.
 - La mayoría son extremadamente inflamables.
 - Tienen un rendimiento medio con respecto al método de aplicación (un promedio del 50% - 80%).
 - Son altamente nocivos.
 - Es necesario de una serie de pos tratamientos o segundas aplicaciones para lograr un acabado deseado.
- **Pinturas de polvo:**
 - Dificultad para cambiar los colores durante la fabricación.
 - El aspecto final de la película curada aun no atiende plenamente al sector automotriz.
 - Dificultad de aplicación en las partes internas.

1.2 Tipos de hornos.

Los Hornos son espacios cerrados donde se produce calor por la combustión de un material o por la resistencia de un conductor con el objeto de utilizarlos para someter a transformaciones físicas o químicas a los objetos que se introducen en ellos.

Hay muchos tipos de hornos, que se pueden dividir según su aplicación y la fuente de energía que utilizan. Una primera clasificación son los hornos domésticos y los industriales. Los hornos domésticos se utilizan para calentar, asar y guisar alimentos. Los hornos industriales se pueden clasificar a su vez en diferentes categorías. (Arellano y Morales, 2009;

http://www.equipos.com/_hornos_cabinas_para_aplicacion_de_pintura_electrostatica_1163676119.html)

1.2.1- Hornos industriales.

Los hornos industriales son los equipos o dispositivos utilizados en la industria en los que se calientan piezas o elementos colocados en su interior por encima de la

temperatura ambiente. Las aplicaciones son muy numerosas por ejemplo: (Astigarraga, 1994; Colina, Caballero y Costa, 2003;

<http://www.emison.es/hornos/pdf/hornos%20industriales.pdf>;

<http://www6.uniovi.es/usr/fblanco/Leccion1.HornosIndustriales.2006.pdf>)

- Cambios de estado (Fusión de los metales y vaporización).
- Ablandar para una operación de conformación posterior.
- Tratar térmicamente para impartir determinadas propiedades
- Recubrir las piezas con otros elementos, operación que se facilita frecuentemente operando a temperatura superior a la del ambiente.
- Arcas de recocer en la industria del vidrio.
- Incineradores, equipos destinados a la combustión y/o eliminación de residuos.
- **Clasificación según la fuente de energía necesaria para llegar a la temperatura de trabajo.** (Trinkis y Mawhinney, 1971; Arellano y Morales, 2009; http://www.equipos.com/_hornos_cabinas_para_aplicacion_de_pintura_electrostatica_1163676119.html)

1. Hornos eléctricos.

Los hornos eléctricos son equipos que por sus características de construcción ofrecen un alto rendimiento y homogeneidad de temperaturas. El rápido tiempo de calentamiento permite procesos más ágiles y continuos con el consiguiente ahorro de costos de producción.

La fuerte estructura de los hornos, formadas con perfiles de gran rigidez y paredes corrugadas garantizan firmeza y resistencia, lo que permite el traslado del horno de un sitio a otro sin necesidad de desmontar el mismo.

En el interior del horno se pueden obtener temperaturas desde ambiente +10 °C hasta 300 °C según la necesidad. El horno se controla mediante un panel de mandos acoplado al frente, el cual se encarga de mantener una temperatura estable dentro del mismo. El control puede ser de tipo sencillo, con indicador de temperatura e interruptor

porcentual, o del tipo electrónico con indicador controlador electrónico prendido-apagado o de banda proporcional. El tiempo de calentamiento desde temperatura ambiente hasta la máxima temperatura es de aproximadamente 10 a 30 minutos.

La recirculación interior del aire a través de los elementos calefactores se realiza por medio de ventiladores, equilibrados dinámicamente acoplados directamente a un motor eléctrico. Tanto la absorción como la inyección de aire a la cámara de trabajo se realizan a través de rejillas regulables ubicadas con una inclinación tal que asegura una distribución homogénea del aire a través de la carga. En el piso del horno se disponen guías para la utilización de carros de carga.

2. Hornos de combustión.

Los hornos de combustión tienen el mismo principio de funcionamiento, es un proceso de oxidación rápida de una sustancia, acompañado de un aumento de calor y frecuentemente de luz.

En el caso de los combustibles comunes, el proceso consiste en una reacción química con el oxígeno de la atmósfera mediante un aparato llamado quemador que lleva a la formación de dióxido de carbono, monóxido de carbono y agua, junto con otros productos como dióxido de azufre, que proceden de los componentes menores del combustible.

3. Hornos de gas.

Los hornos de gas realizan un papel destacado en el uso y posibilidades que nos brinda su uso, mostrándose muy eficaces, tanto por que los tiempos de cocción se ven reducidos y por los gastos de uso energéticos.

Otra ventaja digna de mención es que podemos alcanzar altas temperaturas en menos tiempo. Nos resulta fácil regular la atmósfera interior del horno, simplemente variando la inyección de la mezcla de gas y aire, lo que implica el aumento del costo en la construcción del horno.

El inconveniente más destacable que presentan estos hornos, es que los cilindros de gas tienen que estar debidamente aisladas y separadas del horno por normas de seguridad y normalmente colocadas en el exterior.

- **Clasificación según los efectos que pueda ocasionar:**
 1. Hornos para producir efectos físicos en el producto, que a su vez pueden dividirse en:
 - Hornos de calentamiento
 - Hornos de fusión
 2. Hornos para producir efectos químicos en el producto (Reducción sin fusión, fusiones reductoras, sinterización, tostación, calcinación, volatilización reductora, volatilización, metalotermias, etc.).

1.2.2- Tipos de hornos de combustión.

1. Hornos de reverbero.

(<http://www.emison.es/hornos/pdf/hornos%20industriales.pdf>)

Los hornos de reverbero se utilizan para la fundición de piezas de grandes dimensiones, tanto de metales férreos como de metales no férreos, como cobre latón, bronce y aluminio. Los hornos de reverbero son de poca altura y gran longitud. En uno de los extremos se encuentra el hogar donde se quema el combustible, y en el extremo opuesto la chimenea. Las llamas y productos de la combustión atraviesan el horno y son dirigidos, por la bóveda de forma adecuada hacia la solera del horno, donde está situada la carga del metal que se desea fundir. Esta carga se calienta, no solo por su contacto con las llamas y gases calientes sino también por el calor de radiación de la bóveda del horno de reverbero.



Fig. 1.1 Horno de reverbero.

(Fuente <http://www.emison.es/hornos/pdf/hornos%20industriales.pdf>)

Aproximadamente, la superficie de la solera es unas tres veces mayor que la de la parrilla y sus dimensiones oscilan entre un ancho de 150 a 300 cm y una longitud de 450 a 1500 cm. La capacidad de los hornos de reverbero es muy variable y oscila entre los 45 kg a los 1000 kg que tienen los empleados para la fusión de metales no férreos, hasta las 80 Tm. que tienen los mayores empleados para la fusión de la fundición de hierro.

2. Hornos rotativos.

(<http://www.emison.es/hornos/pdf/hornos%20industriales.pdf>)

Los hornos rotativos están formados por una envoltura cilíndrica de acero, de eje sensiblemente horizontal, que termina con dos troncos de cono, uno en cada extremo. En uno de los extremos está situado el quemador y en el otro la salida de los gases quemados, que generalmente pasan por un sistema de recuperación de calor para precalentar el aire de soplado antes de ser evacuados por la chimenea. Todo el interior del horno está revestido con un material refractario. El combustible puede ser gasoil o carbón pulverizado.

Los hornos rotativos se han considerado como hornos de reverbero perfeccionados, ya que además de calentarse la carga por el contacto de las llamas y gases y por la radiación de la bóveda caliente, se calienta también por

el contacto directo con la parte superior del horno, que al girar queda bajo la carga. Con esto se consigue un notable acortamiento del tiempo de fusión, pues se logra evitar el efecto aislante de la capa de escorias, que flota sobre el baño, que en los hornos de reverbero ordinarios dificulta el calentamiento de la masa del metal.

La capacidad de los hornos rotativos para la fusión de los metales varía ordinariamente entre los 50 kg y las 5 Ton. Aunque se han llegado a construir hornos para la fabricación del acero de hasta 100 Ton. También se construyen hornos oscilantes que no llegan a girar, sino solamente oscilar de un lado a otro. Los hornos rotativos se emplean para fundir toda clase de metales y aleaciones, como cobre, bronce, latón, aluminio, fundiciones, maleables, aceros, etc.

La función principal del horno es convertir los residuos sólidos, líquidos o pastosos en gases.

(http://www.smbb.com.mx/congresos%20smbb/acapulco09/TRABAJOS/AREA_IX/CIX-24.pdf)

Ello se consigue en este tipo de hornos gracias a:

- Variación de la velocidad e inclinación del horno, con lo que el tiempo de residencia de los sólidos aumenta hasta lograr su total destrucción.
- Aumento de la temperatura muy por encima al que pueda conseguirse en un horno de parrillas, puesto que su interior está íntegramente construido con materiales refractarios y aislantes.
- Posibilidad de trabajar con un exceso de aire mínimo, estequiometría e incluso defecto de aire. En estas condiciones la velocidad de la corriente de gases es muy débil y se minimiza el arrastre de material particulado.
- Posibilidad de inyectar aire de combustión caliente (más de 2500 °C), con lo que la calidad y cinética de los procesos se ve muy mejorada.



Fig. 1.2 Horno rotativo. Fuente: (Colina, Caballero y Costa, 2003)

3. Hornos de crisol.

(<http://www.emison.es/hornos/pdf/hornos%20industriales.pdf>)

Los crisoles son recipientes de arcilla mezclada con grafito y otras sustancias, provistos de tapa para cierre hermético, que una vez cargados y cerrados se caldean en los denominados hornos de crisoles, utilizando como combustible carbón o, más modernamente, gasoil.

La fusión en crisoles es uno de los procedimientos más antiguos y sencillos para elaborar metales, y todavía se emplea, y probablemente se empleara siempre por la economía de su instalación sobre todo para fundir pequeñas cantidades.

Los hornos de crisoles clásicos eran de tipo de foso, y se colocaban en ellos los crisoles rodeados de carbón, a una distancia mínima de 10 cm. de las paredes del horno. Pero los hornos de crisoles más modernos se construyen para el caldeo de un solo crisol, cuya parte superior sobresale del horno. Si los hornos son fijos se extrae el caldo con cuchara, pero también se construyen hornos de crisol basculantes. En los que la colada resulta más cómoda. En estos tipos de hornos se calienta primero el crisol vacío, hasta que llega al rojo cereza y después se carga.

La ventaja de los hornos de crisoles modernos, tanto fijos como basculantes, es que la carga queda totalmente aislada, y por tanto, no se altera su composición por efecto de los gases producidos en la combustión.

1.2.3- Tipos de hornos eléctricos.

1. Horno de arco:

(<http://www6.uniovi.es/usr/fblanco/Leccion1.HornosIndustriales.2006.pdf>)

Los hornos eléctricos de arco están formados por una cuba de chapa de acero revestida de material refractario, provista de electrodos de grafito o de carbón amorfo. Los electrodos de carbón amorfo se forman en el mismo horno, llenando las camisas que llevan los porta electrodos de una mezcla formada por antracita, cok metalúrgico, cok de petróleo y grafito amasados con alquitrán.

El arco salta entre los electrodos por intermedio del baño, y aunque se construyen monofásicos, generalmente son trifásicos. Con los tres electrodos verticales dispuestos en los vértices de un triángulo equilátero. La cuba es cilíndrica, revestida con un material ácido o básico, que reposa sobre ladrillos sílico-aluminosos ordinarios. La bóveda esta revestida de ladrillos de sílice, que resisten temperaturas de hasta 1600 °C, y es desplazable para facilitar la carga.

El cierre de estos hornos es hermético, logrando la estanqueidad de los orificios de paso, por medio de cilindros refrigerados por camisas de agua, que prolongan además la vida de los electrodos. Los hornos modernos trabajan a tensiones comprendidas entre los 125 y 500 voltios, obteniéndose dentro de cada tensión la regulación de la intensidad y, por tanto, de la potencia del horno, por el alejamiento o acercamiento de los electrodos al baño, lo que se realiza automáticamente. Casi todos los hornos de este tipo son basculantes para facilitar la colada. Los más modernos llevan un sistema de agitación electromagnética del baño por medio de una bobina montada bajo la solera del horno.

Los hornos eléctricos de arco se emplean en baños de sales y para la fusión de acero, fundición de hierro, latones, bronces, aleaciones de níquel, etc.



Fig. 1.3 Horno eléctrico de arco. Fuente:

(<http://www6.uniovi.es/usr/fblanco/Leccion1.HornosIndustriales.2006.pdf>)

2. Horno de inducción. (Botero, 2012)

Los hornos de inducción son equipos eléctricos que utilizan una corriente inducida para fundir la carga (material). Es decir, consisten en una unidad de potencia o inversor que inyecta corriente de frecuencia alterna y variable a una bobina, la cual contiene una sección de cobre reforzado y alta conductividad maquinada en forma helicoidal; la corriente que pasa por la bobina forma un campo electromagnético.

La fuerza y magnitud de este campo varía en función de la potencia y corriente que pasa a través de la bobina y su número de espiras. La energía calorífica se logra por efecto la corriente alterna y el campo electromagnético que generan corrientes secundarias en la carga; el crisol es cargado con material, que puede ser chatarra, lingotes, retornos, virutas u otros. Cuando el metal es cargado en el horno, el campo electromagnético penetra la carga y le induce la corriente que lo

funde; una vez la carga esta fundida, el campo y la corriente inducida agitan el metal, la agitación es producto de la frecuencia suministrada por la unidad de potencia, la geometría de la bobina, densidad, permeabilidad magnética y resistencia del metal fundido.

El rango de capacidades de los hornos de inducción abarca desde menos de 1 kilogramo, hasta 320 toneladas y son utilizados para fundir toda clase de metales ferrosos y no ferrosos, incluso metales preciosos. El rango de frecuencias de operación de los hornos de inducción va desde la frecuencia de red (50 o 60 Hz) hasta los 10 kHz, en función del metal que se quiere fundir, la capacidad del horno y la unidad del inversor. Frecuencias menores generan más turbulencias en el metal y reducen la potencia que puede aplicarse al metal fundido.



Fig. 1.4 Horno de inducción. Fuente:(Botero, 2012)

Los hornos de inducción a su vez se dividen en dos tipos: el horno sin núcleo, de alta frecuencia y el horno de núcleo o de canal, de baja frecuencia.

3. Hornos de resistencias: (Méndez y Suasnavas, 2012; <http://www.emison.es/hornos/pdf/hornos%20industriales.pdf>)

En los hornos eléctricos de resistencia, el calor está producido por el efecto Joule al circular una corriente eléctrica por una resistencia que

puede transmitir el calor de varias formas. Se pueden fabricar para ser utilizados a temperaturas superiores a los 1800 °C.

Hay que señalar que la definición anterior, aparentemente clara, no lo es tanto en la práctica, ya que es frecuente utilizar otros términos tales como:

- Estufas, para hornos que operen a baja temperatura pero sin definir ésta, normalmente hasta 500-600 °C. Se utiliza la denominación estufas Cooper para los pre calentadores de aire en hornos altos que operan a altas temperaturas.
- Secaderos (también denominados, cuando se realiza por elevación de la temperatura, estufas de secado). La temperatura de secado puede ser elevada y adoptar una técnica de construcción similar a la de los hornos.
- Baterías de coque son las series de hornos en forma de celda utilizadas en la producción del coque.
- Arcas de recocer en la industria del vidrio.
- Incineradores, equipos destinados a la combustión y eliminación de residuos.

4. Horno infrarrojo:

http://hornosindustriales.cl/hornos_infrarrojos_2.html)

Todos los hornos transfieren calor, sea por conducción, convección, o radiación. De estas tres formas de transmisión del calor, las de mayor utilidad práctica son las dos últimas: convección y radiación; y deberíamos mencionar una tercera que es la combinación de estas dos, cuyo sentido quedará en claro más adelante.

La calefacción infrarroja consiste en la transferencia de energía térmica desde una fuente a un material, cuerpo o recubrimiento, por radiación electromagnética. Esta energía radiante puede ser producida por

diversas fuentes, tales como las ultravioleta, de radio frecuencia, o infrarrojas.

Puesto que esta energía no requiere de un vehículo de transporte del calor como es el aire en los hornos por convección, los hornos infrarrojos son más efectivos por su rapidez y menor costo operacional. Entre las ventajas de un horno infrarrojo se puede mencionar la alta relación de potencia espacio, respecto de un sistema convectivo. Se pueden alcanzar intensidades de 79 (kW/h)/m^2 y por metros cuadrado, $(68.000 \text{ (kcal/h)/m}^2)$. Los hornos infrarrojos pueden ser eléctricos o a gas con llama o sin llama.

Los infrarrojos eléctricos pueden disponer de pantallas radiantes conformadas por diversos tipos de calefactores: cerámicos, tubulares, o de cuarzo. Los infrarrojos a gas con llama son los que cuentan con placas cerámicas multicanales en los que se produce la combustión del gas, natural o licuado, al mezclarse este con el oxígeno del aire en la superficie de la placa o en un canal previo. Especialmente en aplicaciones donde hay riesgo de inflamabilidad, resultan muy útiles los infrarrojos catalíticos, dado que estos no presentan llama, en tanto que la combustión se realiza en el interior del calefactor y específicamente en el elemento catalizador, constituido por una manta de fibra cerámica enriquecida con platino. La principal desventaja de este sistema es su costo inicial relativamente bastante alto.

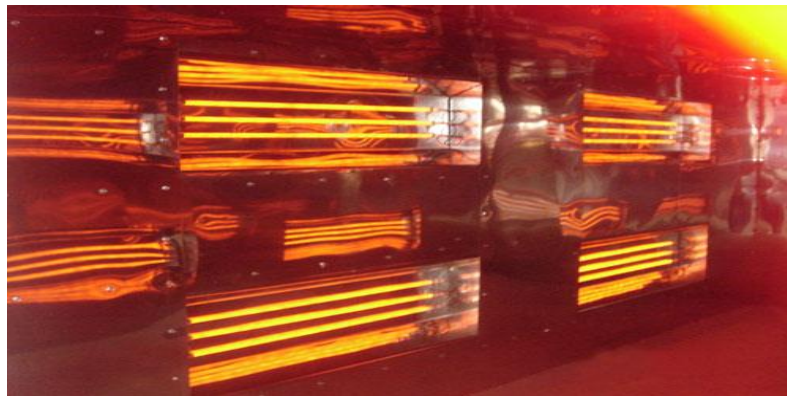


Fig. 1.5 Horno infrarrojo.

Fuente: (http://hornosindustriales.cl/hornos_infrarrojos_2.html)

1.3- Energías renovables.

Entiéndase como energía renovable aquella cuya fuente de obtención se renueva constantemente, frente a las energías no renovables que no se renuevan o que tienen unos períodos de renovación muy largos. (Vargas, 2006; Cofre, 2012)

La energía que recibe la tierra del sol es enorme, la cual está presente de manera cotidiana. La energía solar recibida por la tierra en un año es unas 10 000 veces superior al consumo total de energía de la humanidad en un año, si bien se registran grandes variaciones, desde menos de 1 500 kcal por metro cuadrado al día en la zona norte de Europa, mientras que en los trópicos está en el rango de las 7 000 kcal. También existen grandes variaciones diarias por los días claros o nublados o estacionales, tal es el caso del verano e invierno. (Vargas, 2006; Cofre, 2012)

Existen diversos tipos de energías renovables las principales de estas se relacionan en la figura 1.6.

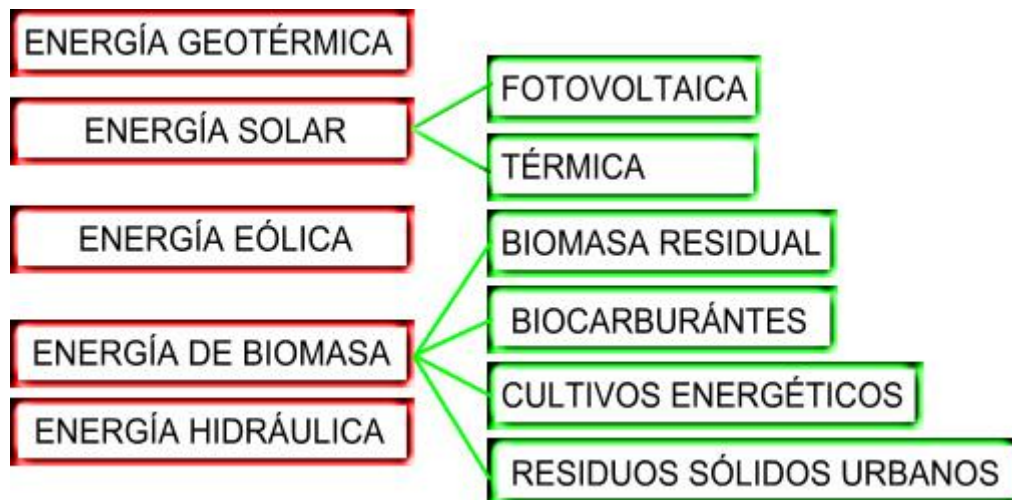


Fig. 1.6 Clasificación de las energías renovables. Fuente: (Cofre, 2012)

1.3.1 Energía geotérmica.

La geotermia es una fuente de energía renovable ligada a volcanes, géiseres, aguas termales y zonas tectónicas geológicamente recientes, es decir, con actividad en los últimos diez o veinte mil años en la corteza terrestre. (Burton *et al.*, 2001; Cofre, 2012)

Para obtener esta energía se necesitan yacimientos de agua caliente. El suelo se perfora y se extrae el líquido, que saldrá en forma de vapor si su temperatura es suficientemente alta y se podrá aprovechar para accionar una turbina que con su rotación mueve un generador que produce energía eléctrica.(Burton *et al.*, 2001; IEA, 2004; Cofre, 2012)

El agua geotérmica utilizada se devuelve posteriormente al pozo, mediante un proceso de inyección, para ser recalentada, mantener la presión y sustentar la reserva. Entre 1995 y 2002 la potencia geotérmica instalada en el mundo creció de manera continuada, pasando de casi 6.840 a más de 8.350 MW, lo que representa un aumento de un 22,3% en ese periodo.(IEA, 2004; Cofre 2012)

Ventajas de la energía geotérmica.

1. La utilización de este tipo de energía ofrece un flujo constante de producción de energía a lo largo del año, no dependiente de variaciones estacionales como lluvias, caudales de ríos, etc.
2. Es un complemento excelente para las plantas hidroeléctricas.
3. Sirve como alternativa a la energía que se obtiene por quemado de materia fósil, fisión nuclear u otros medios.
4. Con el menor uso de los combustibles fósiles, se reducen las emisiones que contaminan la atmósfera.
5. El aire que rodea las plantas geotérmicas está libre de humos.
6. Algunas estaciones se ubican en medio de granjas de cereales o bosques y comparten tierra con ganado y vida silvestre local.
7. El área de terreno requerido por las plantas geotérmicas para generar un megavatio de potencia es menor que el que necesitan otros tipos de estaciones energéticas.

1.3.2 Energía solar fotovoltaica.

El Sol emite una radiación compuesta fundamentalmente por un 46 % de infrarrojos un 47 % de luz visible y un 7 % de ultravioletas.(IEA, 2004; Cofre, 2012) Por otra parte el 70 % de la radiación recibida, es absorbida y el 30 % reflejada otra vez al espacio.(Energy, 2006; Cofre, 2012)

La energía solar fotovoltaica está basada en la aplicación del efecto fotovoltaico que se produce al incidir la luz sobre materiales semiconductores (captación fotónica), generando una corriente eléctrica. (Energy, 2006; Cofre 2012)

La figura 1.7 muestra el principio de funcionamiento de una célula fotovoltaica.

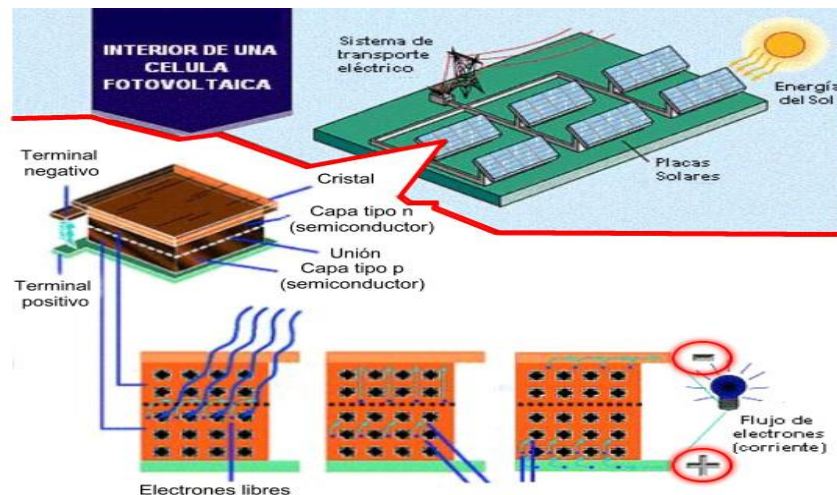


Fig. 1.7 Principio de funcionamiento de una célula solar fotovoltaica. Fuente: (Cofre 2012)

1.3.3 Energía solar térmica.

Existen varias formas de aprovechar la energía solar térmica:

1. Térmica de baja temperatura.
2. Termosifón directo.
3. Intercambiador interior.
4. Intercambiador exterior.
5. Térmica de concentración.
6. Térmica alta temperatura.

Las diferencias consisten en la forma de aprovechar la energía capturada por estos paneles, que pueden ser, como se mencionó anteriormente:

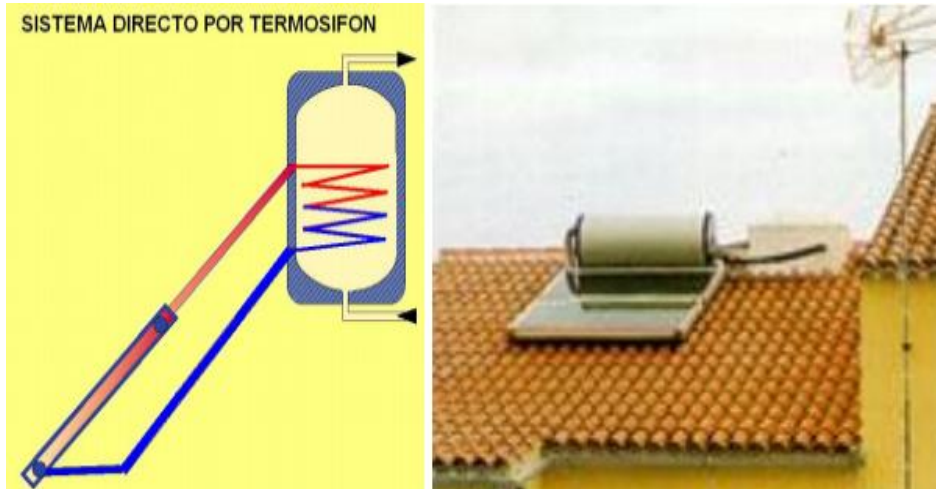


Fig. 1.8 Sistema directo por termosifón. Fuente: (González, 2009)

El intercambiador exterior es un sistema más sofisticado y por lo tanto de mayor rendimiento que el anterior, un sistema de bombas fuerzan la circulación del agua tanto en los paneles solares, como en el intercambiador, como en el circuito de utilización como se muestra en la figura 1.9. (Cofre, 2012)

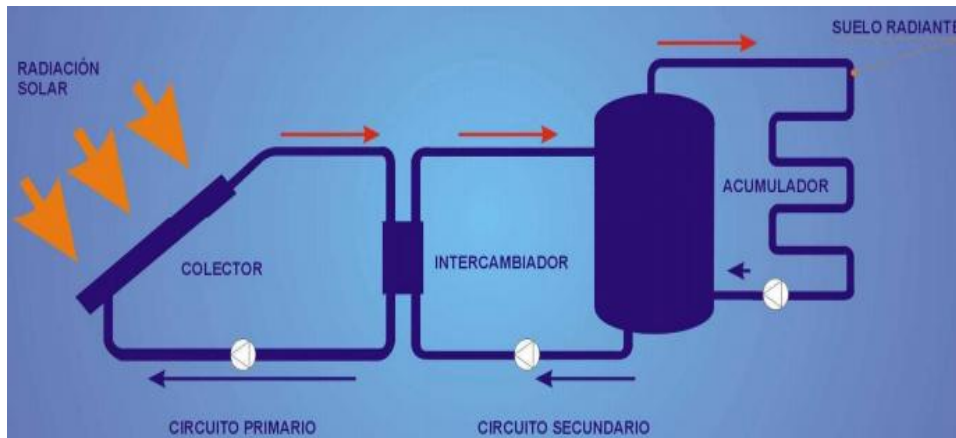


Fig. 1.9 Representación del sistema de intercambiador exterior. Fuente: (González, 2009)

En el intercambiador interior, se acumula el agua caliente en un depósito y de él se abastece otro que es el de consumo y generalmente lleva, además, otro sistema de apoyo como puede ser caldera de gas, gasoil o eléctrica, como puede ser apreciado en la figura 1.10. (González, 2009; Cofre, 2012)

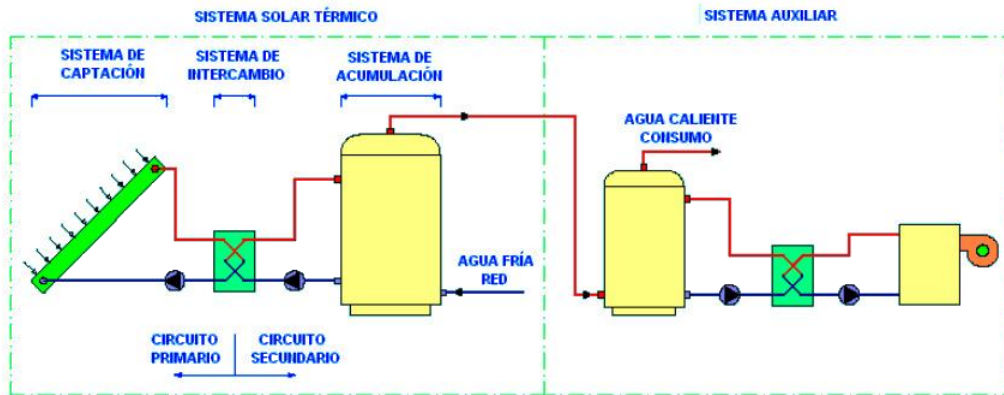


Fig. 1.10 Representación del sistema de intercambiador interior. (González, 2009)

1.3.4 Energía eólica.

El viento es una fuente de energía natural producido por el desplazamiento de las masa de aire al calentarse por la acción del Sol. Estas corrientes de aire pueden aprovecharse con un sistema de aspas que producirán un movimiento de rotación el cual a su vez es aprovechado para mover un generador eléctrico, como se puede observar en la figura 1.11. (IEA, 2004; Cofre, 2012)

Los aerogeneradores dañan menos el medio ambiente que otras fuentes, aunque requieren una velocidad media del viento de al menos 21 km/h. (Burton *et al.*, 2001; Cofre, 2012)



Fig. 1.11 Representación de un campo de aerogeneradores Fuente: (Burton *et al.*, 2001)

1.3.5 Biomasa.

El término biomasa se refiere a toda la materia orgánica que proviene de árboles, plantas y desechos de animales que pueden ser convertidos en energía; o las provenientes de la agricultura (residuos de maíz, café, arroz, macadamia), del aserradero (podas, ramas, aserrín, cortezas) y de los residuos urbanos (aguas negras, basura orgánica y otros). Esta es la fuente de energía renovable más antigua conocida por el ser humano, pues ha sido usada desde que nuestros ancestros descubrieron el secreto del fuego. (PNUD-BUN-CA, 2002)

En la fotosíntesis, las plantas verdes transforman productos minerales, como son el dióxido de carbono y el agua, en sustancias orgánicas y oxígeno por la acción de la radiación solar. (González, 2009; Cofre, 2012)

Los avances tecnológicos han permitido el desarrollo de procesos más eficientes y limpios para la conversión de biomasa en energía; transformándola, por ejemplo, en combustibles líquidos o gaseosos, los cuáles son más convenientes y eficientes. Así aparte de la combustión directa, se pueden distinguir otros dos tipos de procesos: el termo-químico y el bioquímico. (PNUD-BUN-CA, 2002)

Las fuentes más importantes de biomasa son los campos forestales y agrícolas pues en ellos se producen residuos que normalmente son dejados en el campo al consumirse sólo un bajo porcentaje de ellos con fines energéticos.

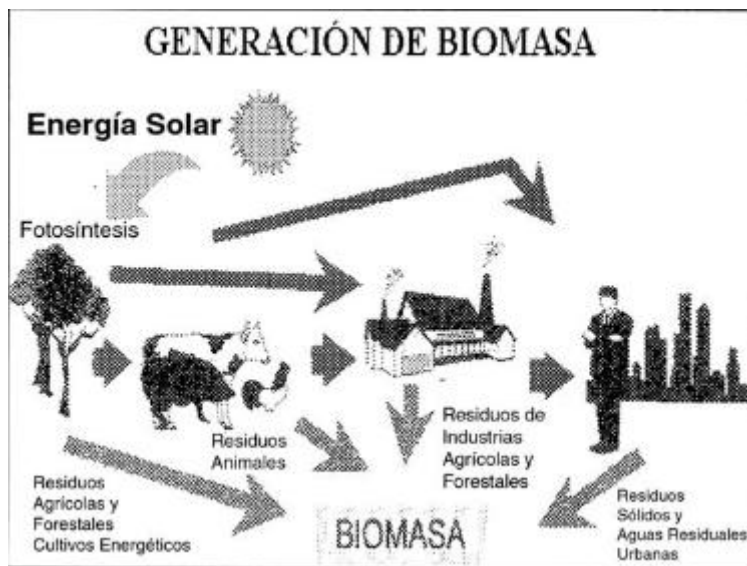


Fig. 1.12 Fuentes de Biomasa. Fuente: (PNUD-BUN-CA, 2002)

En la agroindustria, los procesos de secado de granos generan subproductos que son usados para generación de calor en sistemas de combustión directa; tal es el caso del bagazo de caña de azúcar, la cascarilla de café y la de arroz. Por otro lado, los centros urbanos generan grandes cantidades de basura compuestas en gran parte, por materia orgánica que puede ser convertida en energía, después de procesarla adecuadamente. (PNUD-BUN-CA, 2002)

- **Procesos de conversión de la biomasa en energía.** (PNUD-BUN-CA, 2002)
 1. Procesos de combustión directa.
 2. Procesos termo-químicos.
 3. Procesos bio-químicos.

Para tener un conocimiento un poco más profundo de los procesos de conversión de la biomasa se puede analizar el Anexo # 2 y Anexo # 3 donde se presentan 2 tablas con dicha información.

1.3.6 Energía hidráulica.

La energía hidráulica se utiliza desde hace mucho tiempo y en principio se hizo para mover molinos y alguna otra aplicación elemental, pero con el desarrollo industrial, se utiliza principalmente para la producción de energía eléctrica. (Energy, 2006; Cofre, 2012)

En principio el agua se embalsa y posteriormente se la hace pasar a través de unos conductos que desembocan en una turbina acoplada a un generador eléctrico que produce dicha energía.(González, 2009; Cofre, 2012)

Entre otras ventajas tiene la de poder utilizarse en el momento que se precisa y generalmente su puesta en funcionamiento es muy rápida, a diferencia de las centrales térmicas, por lo que se pueden utilizar estas centrales como elementos de regulación de la red, aportando rápidamente energía en momentos puntuales.(González, 2009; Cofre, 2012)

Es una energía muy limpia ya que no produce residuos contaminantes, pero tiene un considerable impacto ambiental ya que modifica la estructura

de los ríos y el normal desarrollo de los ecosistemas como, por ejemplo, la remontada de los salmones para desovar. (IEA, 2004; Cofre, 2012)

En los últimos años han proliferado las centrales hidráulicas de pequeña potencia, llamadas mini centrales hidráulicas o genéricamente producción mini hidráulica. (IEA, 2004; Cofre, 2012)

1.4 Estado actual del diseño mecánico.

El diseño ha sido la forma que el hombre desarrolló para llevar a cabo de forma gráfica las ideas que iban surgiendo en el pensamiento ingenieril y una vez proyectada la idea procesarla a través de cálculos para fabricarla. El diseño se basó desde su surgimiento en el uso de papel, lápiz y algún instrumento que permitiera realizar mediciones y hacer trazos. Con el desarrollo tecnológico experimentado por la humanidad las computadoras han ido abarcando todas las esferas del conocimiento, el diseño no ha estado exento de ello pues en la actualidad existen variados software o plataformas denominadas CAD por sus siglas en inglés que significan diseño asistido por computadora que no es más que un mecanismo para optimizar el tiempo y lograr los productos con mayor exactitud. Para ello se han creado software encargados de modelar los diseños teniendo un amplio campo en la actualidad tanto en dos como en tres dimensiones. Son muchos los software especializados en el mundo del diseño mecánico cada uno con ciertas ventajas y desventajas como son compatibilidad y transferencias de datos, personalización, velocidad y comodidad para el diseñador, etc. Teniendo como aplicaciones fundamentales: (Cofre, 2012)

- Diseño conceptual y de detalle.
- Generación de planos.
- Ensamblajes.
- Catálogo de piezas normalizadas.
- Definición de tolerancias.
- Representación realista (texturas).
- Diseño de superficies.
- Creación de matrices.

- Piezas laminadas.
- Conjuntos soldados.
- Animaciones.

Las tendencias actuales de los sistemas CAD es que existen en el siglo XXI más de dos millones de usuarios en el mundo que utilizan CAD 2D conociéndose como los más relevantes calificados entre los software CAD de bajo rango están el AutoCAD y el MicroStation Modeler. Existen otros tres millones de usuarios que utilizan CAD 3D cumpliendo con las exigencias de la ingeniería moderna. Algunos de estos software son el Solid Edge, Mechanical Desktop, SolidWorks, Catia (P1), ProEngineer Foundation, I-DEAS Artisan Package e Inventor calificándose todos ellos entre los de rango medio. Entre los software CAD 3D de alto rango se encuentran el ProEngineer, Catia (P2), I-DEAS, y Unigraphics.(Lastre, 2010)

1.4.1 SolidWorks.

El SolidWorks, es el paquete de modelado geométrico más popular en el diseño mecánico hoy en día, además de ser uno de los más completos aplicado en la rama de la mecánica. Reconocidas firmas en el mundo lo utilizan. De ahí el hecho de ser una potente herramienta para el diseño paramétrico. Se considera que este software paramétrico junto a los otros es capaz de aumentar el rendimiento de diseño (comparado con el AutoCAD) hasta en un 40% (Calzadilla, 2005; Cofre, 2012). En encuesta realizada a más de 21,000 usuarios CAD se puede apreciar la aceptación del software (ver figura 1.13).

El software utiliza el método de elementos finitos. Este método es aceptado como el método de análisis estándar debido a su generalidad y la idoneidad para la aplicación informática. El método de elementos finitos divide el modelo en muchos pedazos pequeños de formas simple llamados elementos efectivos, sustituyendo un problema complejo por muchos problemas sencillos que se deben resolver simultáneamente. Los elementos comparten puntos comunes llamados nodos. El software divide al modelo en partes pequeñas este proceso se llama mallado. (Cofre, 2012)

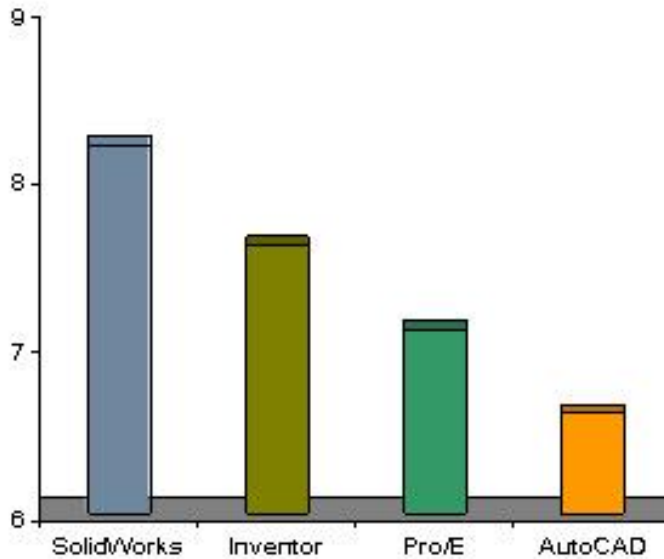


Fig. 1.13 Clasificación de aceptación de los usuarios CAD.

Fuente: (Simon Management Group, 2005).

Cada nodo está completamente descrito por una serie de parámetros en función del tipo de análisis y el elemento utilizado. Para el análisis estructural, la respuesta de un nodo se describe, en general, por tres traslaciones y tres rotaciones, llamados grados de libertad. El software formula las ecuaciones que rigen el comportamiento de cada elemento teniendo en cuenta la conectividad con otros elementos. Estas ecuaciones se refieren su respuesta a las propiedades del material conocido, las restricciones y cargas. A continuación el programa organiza las ecuaciones en un gran conjunto de sistemas de ecuaciones algebraicas y resuelve las incógnitas. En el análisis de esfuerzo, por ejemplo, el software encuentra los desplazamientos en cada nodo y a continuación el programa calcula la deformación y el esfuerzo final.(Cofre, 2012)

CAPÍTULO II: MATERIALES Y MÉTODOS

2.1 Procedimiento para diseñar el prototipo de un horno para el secado de pinturas.

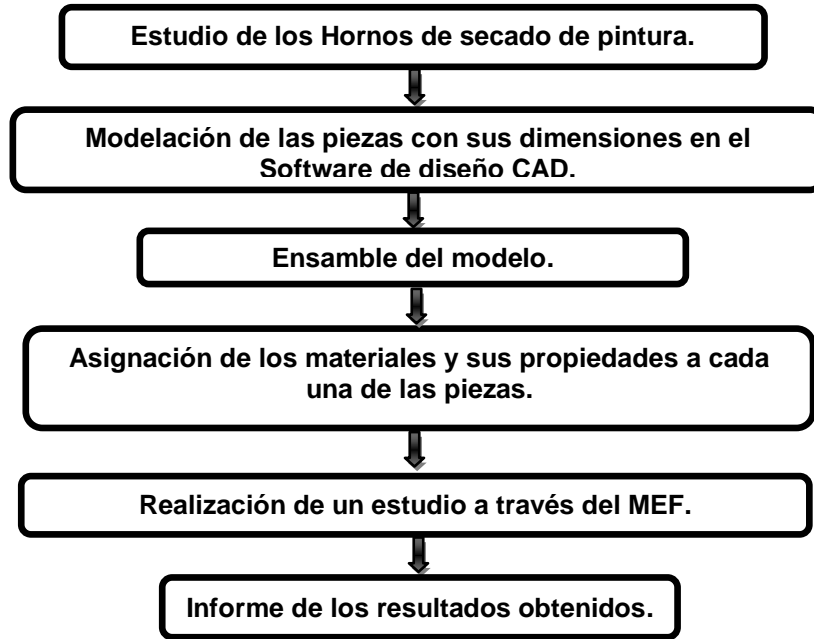


Fig. 2.1 Diagrama de flujo para el diseño del prototipo de horno.

2.2 Modelación de las piezas con sus dimensiones en el Software de diseño CAD.

Para modelar el prototipo se utilizó el software CAD SolidWorks Premium en su versión 2010, teniendo como principal dirección el trabajo con sólidos por lo que se considera una potente herramienta de diseño utilizada a nivel mundial. En dicho software se modelaron en 3D cada una de las piezas con que cuenta el prototipo. Las piezas que conformaron definitivamente el prototipo son las siguientes:

Estructura metálica, Chapas metálicas, Junta, Aislante térmico.

2.3 Ensamble del modelo de horno para el secado de pinturas.

Para el ensamblaje de las piezas que conforman el modelo del prototipo se utilizó el módulo de ensamblaje del software SolidWorks Premium 2010 aplicando relaciones de posición entre cada una de las superficies que tienen relación entre sí, de manera tal que quedase el ensamblaje general.

2.4 Estudio del prototipo de horno para el secado de pinturas por el Método de los Elementos Finitos.

Obtenidos los modelos del horno se procedió a realizar el estudio térmico del modelo por el método de elementos finitos (MEF), pues este es uno de los métodos numérico de mayor utilización en la actualidad con fines ingenieriles teniendo su implementación en ordenadores mediante software especializados. Para esta investigación se utilizó el módulo de cálculo por elementos finitos con que consta el SolidWorks Premium 2010, que tiene por nombre *Simulation*, una herramienta de cálculo de muchas prestaciones muy utilizada en los momentos actuales de la ingeniería. Para un mejor aprovechamiento de los recursos computacionales se simplificaron los modelos estudiados ya que esto es uno de los principios fundamentales en el empleo del método de los elementos finitos (MEF) para efectuar estudios estructurales.

2.5 Asignación de los materiales y sus propiedades a cada pieza.

Para la realización del estudio térmico se determinaron los materiales a utilizar, después de un estudio previo, en cada pieza con sus respectivas propiedades mecánicas las cuales forman el ensamble del prototipo del horno. Todas estas designaciones bajo las condiciones de la norma AISI (American Iron and Steel Institute) como se muestra en la tabla 2.1.

Tabla 2.1 Materiales empleados en cada componente.(AISI)

Componentes	Material empleado
Estructura metálica	AISI 1020
Chapas metálicas	AISI 321
Junta de la puerta	Caucho de alta temperatura
Aislante térmico	Lana de vidrio


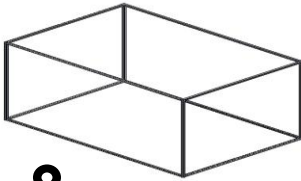
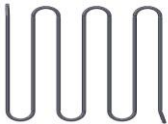







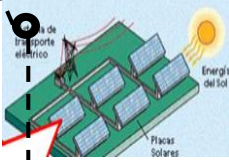

CAPÍTULO III: ANÁLISIS Y DISCUSIÓN DE LOS RESULTADOS DEL PROTOTIPO DE HORNO PARA SECADO DE PINTURAS.

En el presente capítulo se muestran los principales aspectos que se tuvieron en cuenta en el diseño del prototipo de horno para el secado de pinturas. Los resultados se han obtenido al modelar los componentes del mismo en el software SolidWorks 2010, comentado en los materiales y métodos definidos en el capítulo anterior.

3.1 Concepción de un principio de solución.

Para lograr los principios de solución para obtener un prototipo de hornos para el secado de pinturas se decidió realizarlo a través de una matriz morfológica (Tabla 3.1), la cual combina sistemáticamente un conjunto de conceptos posibles y de esta forma permite la obtención de la solución. En este caso se analizaron todos los componentes por parte e importancia. Para la estructura se tuvieron en cuenta dos principios de solución, una utilizando tubos de perfil cuadrado de 80 mm en cada lado y otra con perfiles angulares de alas iguales. Para determinar la resistencia eléctrica a utilizar se analizaron dos clasificaciones, consistentes en: tipo "M" y "Espiral". En el análisis del aislante térmico se tuvieron en cuenta tres posibles soluciones, las cuales son: poliuretano, lana de vidrio y espuma flex. El caucho, en diferentes clases, de alta y baja resistencia a la temperatura son las variantes tomadas para analizar las juntas de hermeticidad de la puerta. Para dar la solución de alimentación valoraron como sistemas alternativos de suministro de energía eléctrica las variantes de generadores eólicos y fotovoltaicos respectivamente. Las consideraciones anteriormente mencionadas quedan expuestas en la Tabla 3.1.

Tabla 3.1 Matriz morfológica desarrollada para el prototipo de un horno para el secado de pinturas.

	Soluciones		
	1	2	3
Estructura	Perfil angular L 	Tubos ϕ 80 mm 	
Resistencia Eléctrica	Resistencia con configuración M 	Resistencia en espiral 	
Aislante térmico	Poliuretano 	Lana de vidrio 	Espuma Flex 
Junta de puerta	Caucho de alta temperatura. 	Caucho de baja temperatura. 	
Sistema alternativo de alimentación de energía	Eólico 	Fotovoltaico 	
	Combinaciones de los principios de solución 		

Una vez establecidos los diferentes principios de solución para desarrollar el prototipo de horno para el secado de pinturas, se calculó el número total de combinaciones posibles de conceptos, a partir de la ecuación (3.1)

$$TCS = \prod_{p=1}^{P_{MAX}} NúnSol \quad (3.1)$$

$$TCS = 2*2*3*2*2$$

$$TCS = 48 \text{ posibles conceptos}$$

Se obtienen 48 posibles conceptos, como soluciones teóricas para el caso que se analiza del prototipo de horno para el secado de pinturas.

3.2. Evaluación de la factibilidad del principio de solución.

Para demostrar las posibles variantes a desarrollar en la investigación, se mostrarán dos conceptos, de los 48 posibles conceptos.

Variante de Concepto 1 = Tubos ϕ 80 mm + Resistencia con configuración M + Lana de vidrio + Caucho alta temperatura + Fotovoltaico.



Variante de Concepto 2 = Perfil Angular + Resistencia en espiral + Poliuretano + Caucho alta temperatura + Fotovoltaico.

Atendiendo a las variables de elementos presentadas se puede disponer de ellas para el diseño del prototipo de un horno para el secado de pinturas, como referencia para someter a la evaluación conceptual de soluciones y determinar cuál de ellas cumple con los requerimientos funcionales que satisfacen las necesidades del proceso.

En la Tabla 3.2 se muestran los conceptos factibles para realizar el diseño básico y de detalle del prototipo de horno deshidratador.

Tabla 3.2 Soluciones factibles del prototipo de horno para el secado de pinturas.

		Soluciones			
		1	2	3	4
Sistema alternativo de alimentación de	Junta de puerta	Caucho alta temperatura.	Caucho de baja temperatura.		
	Aislante térmico	Poliuretano	Lana de vidrio	Espuma Flex	
	Resistencia Eléctrica	Resistencia con configuración M	Resistencia en espiral		
	Estructura	Perfil L	Tubos ϕ 80 mm		
	Sistema alternativo de alimentación de	Eólico	Fotovoltaico		
		Combinaciones de los principios de solución			

- Leyenda:  Variantes de solución.
 Variante de solución adoptada para la construcción.

3.3. Concepción final del prototipo.

Una vez que se ha probado la factibilidad del principio de solución, la concepción final consiste en la integración de los diversos elementos componentes. En el caso estudiado se tuvo en cuenta la correcta integración física entre cada uno de los componentes del principio de solución seleccionado para el diseño del prototipo de un horno para el secado de pinturas.

3.4. Descripción dimensional de las piezas que componen el prototipo de un horno para el secado de pinturas.

Las piezas que componen el prototipo de un horno para el secado de pinturas se modelaron en software de diseño SolidWorks Premium 2010. Para el diseño de este prototipo se emplearon tubos de perfil cuadrado de 80 x 80 x 5 mm de dimensión para la estructura exterior, la misma cuenta con dimensiones de 2000 x 2000 x 3000 mm de alto, ancho y profundidad respectivamente, como se muestra en la figura 3.1.

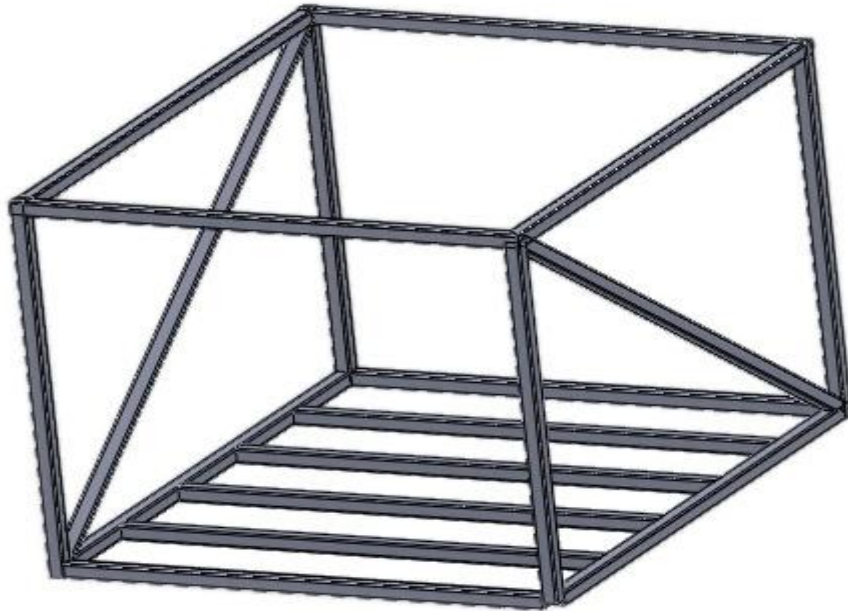


Fig. 3.1 Representación del modelo 3D de la estructura interior del prototipo de horno.

Las chapas metálicas de acero inoxidable AISI 321 empleadas para el diseño del prototipo de horno para el secado de pinturas se muestra en la figura 3.2, el diseño de la chapa interior la cual se divide en 3 partes, el conjunto de chapas laterales, inferior y superior interior así como las chapa para el fondo.

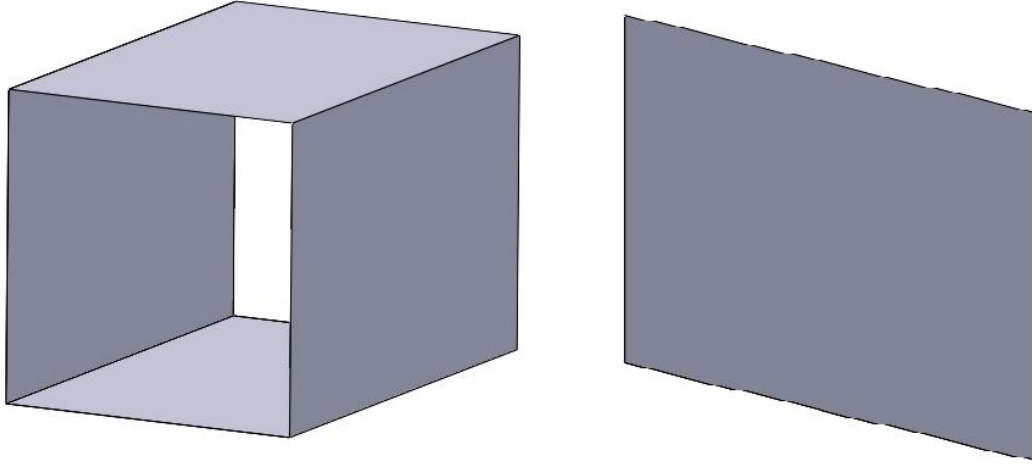


Fig. 3.2 Representación del modelo 3D de la chapa de acero inoxidable utilizada en el ensamble del prototipo de horno.

Las chapas metálicas de acero inoxidable AISI 321 empleadas en el exterior del prototipo de horno para el secado de pinturas se muestran en la figura 3.3.

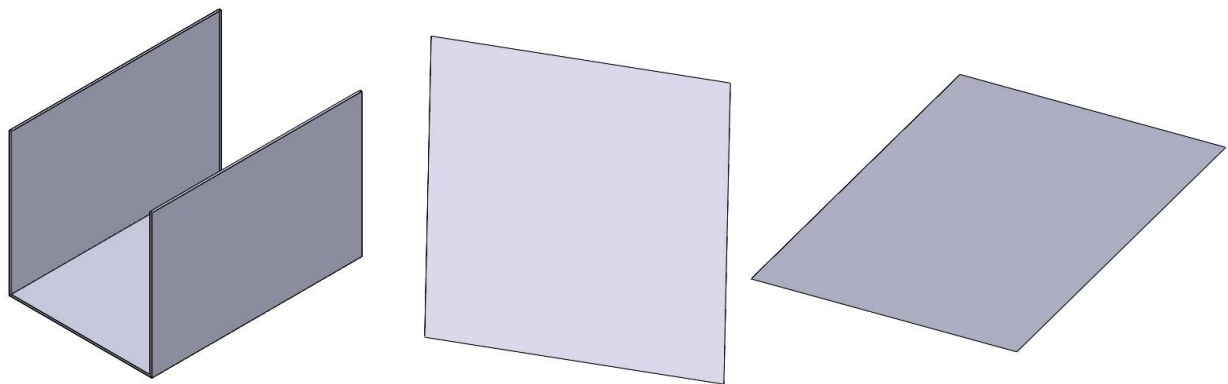


Fig. 3.3. Representación del modelo 3D de la chapa de acero inoxidable utilizada en el ensamble del prototipo de horno para el secado de pinturas.

Para lograr mantener la temperatura deseada en el interior del recinto dígame el aislamiento térmico del prototipo de un horno para el secado de pinturas, se utilizará lana de vidrio la cual presenta buenas propiedades en cuanto a resistencia a la inflamabilidad de hasta 1200 °C, en la figura 3.4 se evidencia la representación gráfica de este tipo de aislante térmico.

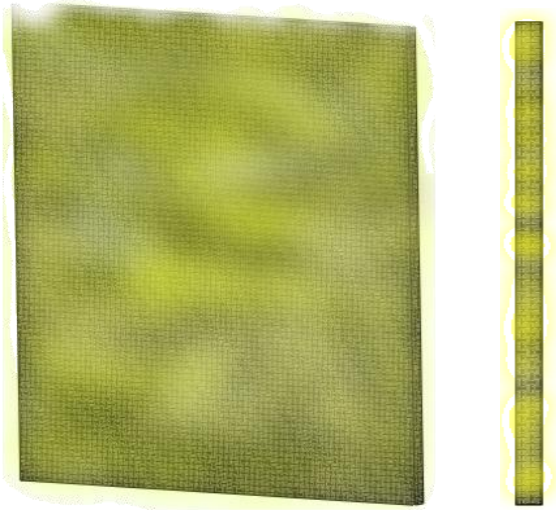


Fig. 3.4 Representación del modelo 3D de la lana de vidrio utilizada en el aislamiento térmico del prototipo de horno.

El material de la resistencia eléctrica es Nicromo 80-20, de (10 mm) de diámetro, con una longitud de 145,40 m. y una configuración en M, la cual está aislada con yeso para evitar pérdidas de calor por convección, garantizando la temperatura requerida para el secado de pinturas que pueden llegar hasta 200 °C, en la figura 3.5 se muestra la resistencia eléctrica con un aislante de yeso.

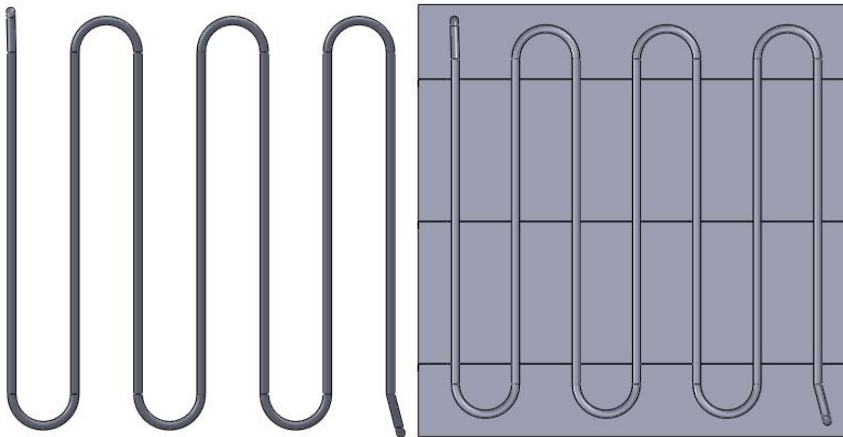


Fig. 3.5 Representación del modelo 3D de la resistencia y el aislamiento utilizado en el prototipo de horno para el secado de pinturas.

Las dimensiones para la base de la resistencia son 2600 x 88, 86 mm y espesor de 2 mm para la sujeción de la resistencia eléctrica de configuración tipo M, como se muestra en la figura 3.6.



Fig. 3.6 Representación del modelo 3D de la base de la resistencia eléctrica utilizada en el prototipo de horno.

Para garantizar la hermeticidad del prototipo de horno para el secado de pinturas y que se alcance la temperatura necesaria se propone como material para su fabricación caucho de alta temperatura, en la figura 3.7 se grafica la junta de caucho de alta temperatura.

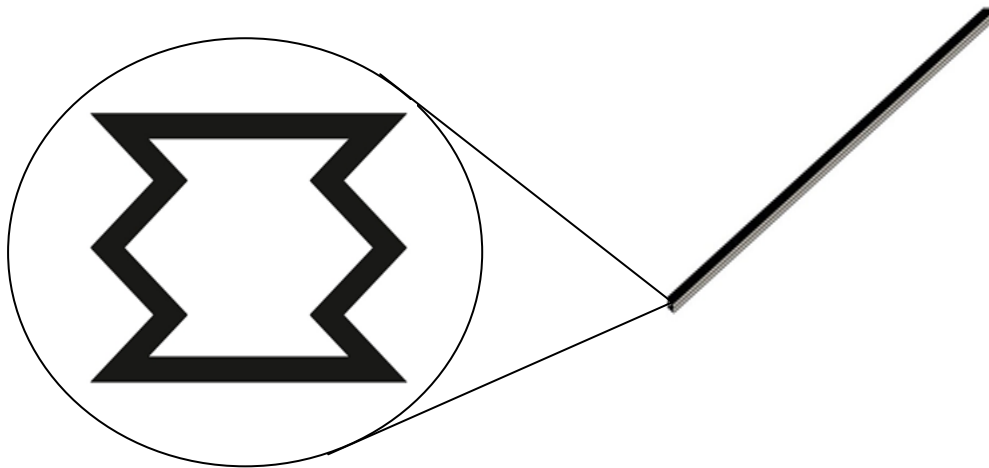


Fig. 3.7 Representación del modelo 3D de la junta de la puerta utilizada en el prototipo de horno.

La sujeción de las puertas se realizará con soportes inferior y superior que tendrán la función de bisagras, son chapas metálicas de 3 mm de espesor como se puede observar en la figura 3.8.

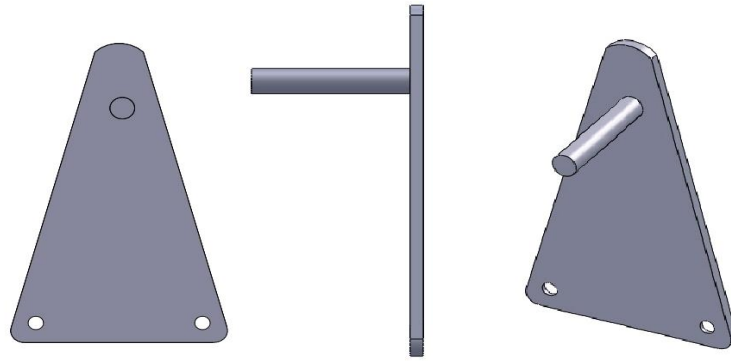


Fig. 3.8 Representación del modelo 3D de la base inferior y superior utilizada en el prototipo de horno.

Para el diseño de las puertas del prototipo de horno para el secado de pinturas se utilizó acero inoxidable AISI 321 con dimensiones de 2000 x 1000 mm de largo y ancho respectivamente, en donde se utiliza los elementos descritos en las figuras. 3.7 y 3.8 respectivamente los cuales son ensamblados como se muestra en la figura 3.9 donde se grafica la puerta, la junta de caucho y los soportes inferior-superior.

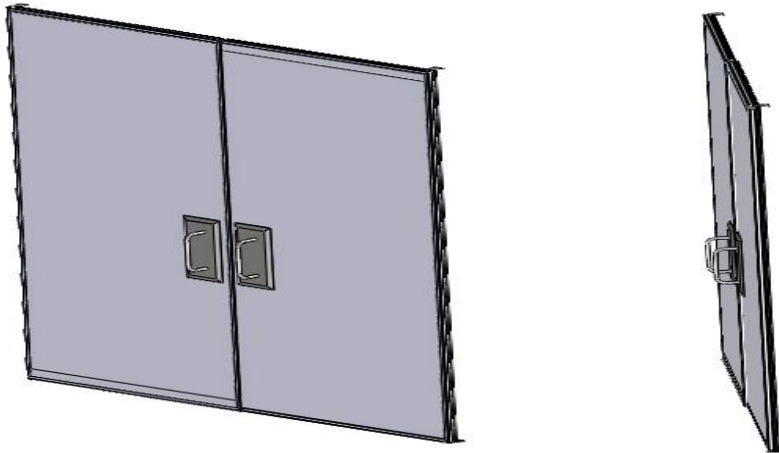


Fig. 3.9 Representación del modelo 3D de la puerta utilizada en el ensamble del prototipo de horno para el secado de pinturas.

Para el ensamble del prototipo se utilizaron todas las piezas modeladas y se establecieron las relaciones de posición de concetricidad, distancia, coincidencia, paralelismo, entre otras quedando de esta manera cada una de las piezas en el lugar correcto en el ensamble, lo antes planteado se puede observar en el modelo en 3D del prototipo en la figura 3.10

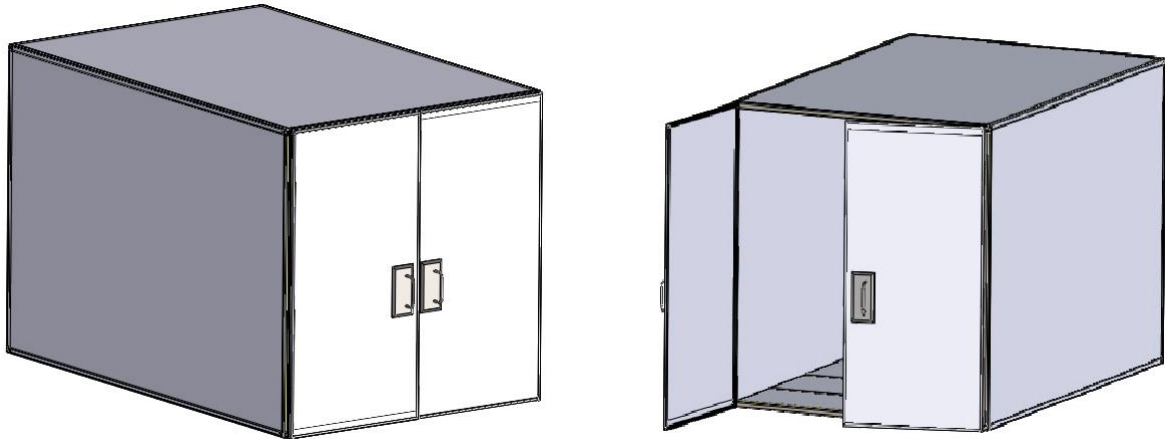


Fig. 3.10 Representación del modelo 3D de la puerta utilizada en el ensamble del prototipo de horno para el secado de pinturas.

3.4.1 Propiedades físicas y mecánicas de los materiales de cada modelo de pieza.

Se tuvo en cuenta las propiedades físico-mecánicas de los materiales utilizados en el prototipo de horno para el secado de pinturas, valorando el valor del módulo elástico, coeficiente de Poisson, módulo a la cortante, densidad del material, el límite a la tracción y el límite elástico.

El material empleado para todas las chapas metálicas corresponde a un acero AISI 321, las propiedades de este material quedan evidenciadas en la tabla 3.3, mientras que en el caso de la estructura metálica las propiedades del material empleado pertenecen al acero AISI 1020 las cuales se muestran en la tabla 3.4.

Tabla 3.3 Propiedades mecánicas del acero AISI 321 (Cofre, 2012)

Denominación	Valor	Unidad
Módulo de elasticidad en X	193000	N/mm ²
Coficiente de Poisson en XY	0.27	-----
Densidad de masa	8000	kg/m ³
Límite de tracción en X	580	N/mm ²
Límite elástico	172.37	N/mm ²
Coficiente de expansión térmica en X	1.6e-005	/K
Conductividad térmica en X	16.3	W/(m·K)

Tabla 3.4 Propiedades mecánicas del acero AISI 1020 (AISI; Shackelford y Güemes, 2000; <http://www.utp.edu.co>, 2009), (Cofre, 2012)

Denominación	Valor	Unidad
Módulo de elasticidad en X	200000	N/mm ²
Coefficiente de Poisson en XY	0.29	-----
Módulo cortante en XY	77000	N/mm ²
Densidad de masa	7900	kg/m ³
Límite de tracción en X	420.51	N/mm ²
Límite elástico	351.57	N/mm ²
Coefficiente de expansión térmica en X	1.5e-005	/K
Conductividad térmica en X	47	W/(m·K)
Calor específico	420	J/(kg·K)

Para lograr la hermeticidad del horno se utilizaron juntas donde el material empleado corresponde a caucho resistente a altas temperaturas, las propiedades de este material quedan evidenciadas en la tabla 3.5.

Tabla 3.5 Propiedades mecánicas del caucho de alta temperatura(Shackelford y Güemes, 2000), (Cofre, 2012)

Denominación	Valor	Unidad
Módulo de elasticidad en X	210000	N/mm ²
Coefficiente de Poisson en XY	0.28	-----
Módulo cortante en XY	79000	N/mm ²
Densidad de masa	7700	kg/m ³
Límite de tracción en X	723.83	N/mm ²
Límite elástico	620.42	N/mm ²
Coefficiente de expansión térmica en X	1.3e-005	/K
Conductividad térmica en X	50	W/(m·K)
Calor específico	460	J/(kg·K)

3.5 Cálculo de la Potencia requerida por el prototipo de horno.

Para la realización de esta tarea se obtuvo la ayuda de un software online (www.stego.de) donde se proporcionan una serie de datos tanto dimensionales como estructurales, temperatura deseada, tipo de material. Según los datos antes mencionados la potencia requerida es:

$$P_{\text{Calefacción}} = 22,828 \text{ kW}$$

La temperatura máxima deseada es de 200 °C debido a que es a la cual seca la pintura en polvo, aunque existen otras que secan a menos temperatura.

3.6 Cálculo de la resistencia eléctrica.

Para el cálculo de la resistencia eléctrica se tuvo en cuenta la Potencia requerida por el prototipo de horno para calcular la longitud de la resistencia, la cual se presenta la siguiente expresión.

$$P_{\text{Calefacción}} = A_c \times p \quad (3.2)$$

Despejando se obtiene

$$P = \pi dl \times p \quad (3.3)$$

$$l = \frac{P}{\pi dp} \quad (3.4)$$

donde:

$P_{\text{Calefacción}}$: Potencia de calefacción requerida por el prototipo de horno (W)

A_c : Superficie radiante de las resistencias (cm^2)

d : Diámetro del conductor (cm)

l : longitud del conductor (cm)

p : Carga específica del material (W/cm^2)

De esta forma damos paso a calcular la longitud de la resistencia eléctrica.

$$l = \frac{22828}{3.14 \times 0.1 \times 5}$$

$$l = 14540 \text{ cm} = 145,40 \text{ m}$$

Para calcular la resistencia del conductor se plantea la siguiente ecuación:

$$R_{conductor} = \rho \frac{l}{S} \quad (3.5)$$

donde:

$R_{conductor}$: expresada en ohm (Ω).

l : longitud del conductor expresada en metros (m).

S : sección del conductor expresada en (mm^2).

ρ : resistividad del material empleado en la construcción del conductor en $\Omega mm^2 / m$

Determinación de la resistencia de un conductor de Nicromo cuyo diámetro es 1 mm y su longitud de 145,40 m.

1. La sección transversal del conductor es calculada por la fórmula 3.3.

$$S = \frac{\pi D^2}{4} \quad (3.6)$$

$$S = \frac{3,14 * 1^2}{4} = 0,785 mm^2$$

2. Luego empleando la ecuación 3.5 y sustituyendo los valores se obtiene que:

$$R_{conductor} = 1,13 \frac{145,40}{0,785} = 209,3\Omega$$

La resistencia de un conductor a una temperatura dada puede calcularse empleando la ecuación 3.7.

$$R_T = C_T \times R_{Conductor} \quad (3.7)$$

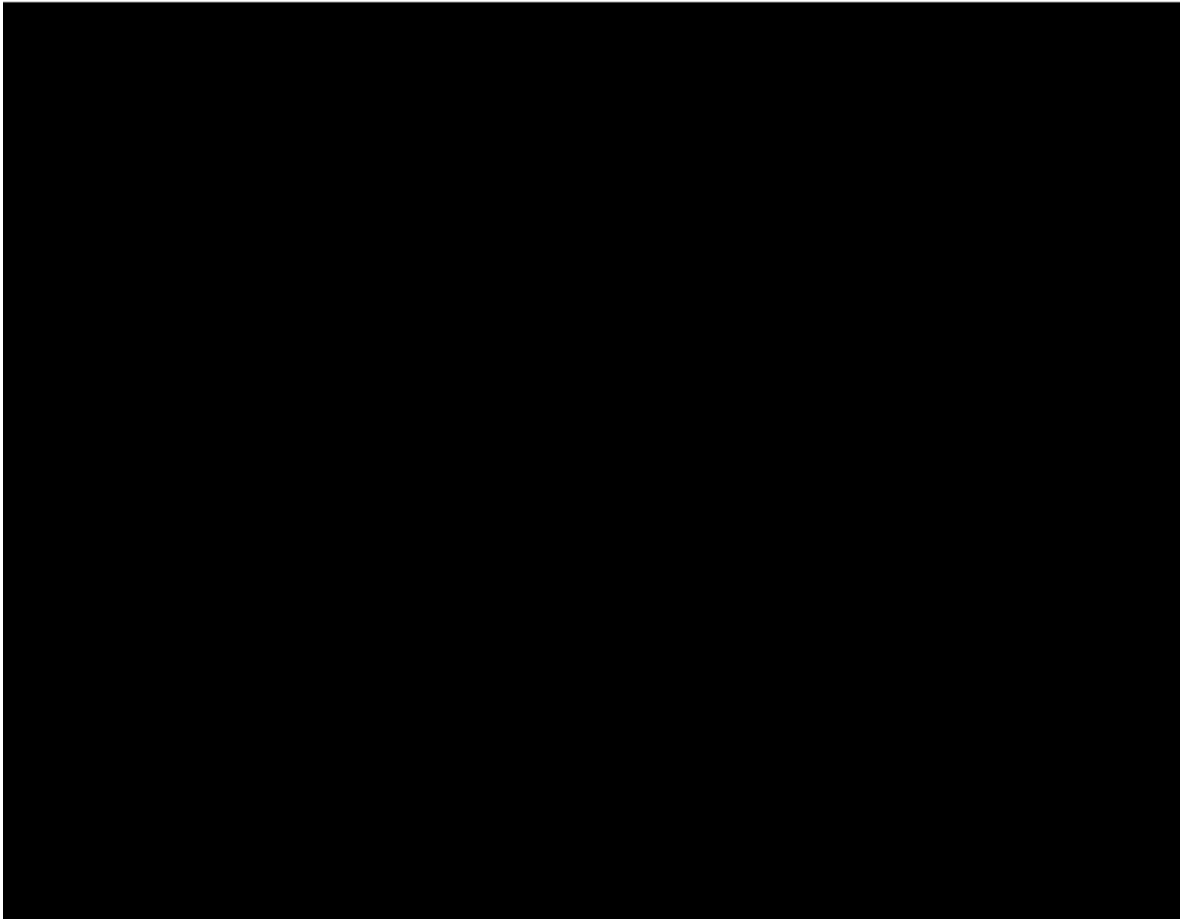
donde:

R_T : resistencia que tendrá el componente a la temperatura que se desea determinar.

C_T : Coeficiente de resistividad.

Ver Tabla 3.6 para seleccionar el coeficiente de resistividad, en este caso a la máxima temperatura que trabajará el prototipo de horno será de 200 °C.

$$R_T = 1,009 \times 209,3\Omega = 211,2 \Omega$$

Tabla 3.6 Resistividad de algunos materiales.


3.7 Cálculo y dimensionado de los paneles fotovoltaicos.

Para poder realizar un correcto dimensionado de los paneles fotovoltaicos se hace necesario aplicar una serie de pasos que se desarrollan a continuación:

Tabla 3.7 Consumo de energía durante los 365 días de utilización.

Distribución	Unidad	Potencia	Horas	Días	Consumo
Prototipo de horno	1	229 W	8	365	668680 Wh/365 días
Sistema de control	1	5 W	8	365	14600 Wh/365 días
Luminaria	5	20 W	8	365	292000 Wh/365 días
TOTAL (Et)					975280 Wh/365 días

Esta energía total consumida no es más que el gasto anual del prototipo de horno.

2. Cálculo de la potencia del generador.

Para desarrollar el cálculo del generador se hace necesario el empleo de la ecuación 3.8.

$$Potencia_{GENERADOR} = \frac{Consumo_{anual}}{365 * HPS} \quad (3.8)$$

donde:

HPS: horas por sombra (h)

$$Potencia_{GENERADOR} = \frac{975280Wh / 365días}{365 * 5} = 534,4W$$

3. La potencia generada durante los 90 días de invierno por un panel.

La potencia del panel se toma de los producidos en Cuba los cuales llegan a 165W y se consideró que el valor promedio de HPS en Ecuador durante todo el año es equivalente a 5 H.P.S. por tanto al aplicar la ecuación 3.9 se deriva que:

$$Potencia_{GENERADA} = Potencia_{panel} * HPS * Núm_{días} \quad (3.9)$$

$$Potencia_{GENERADA} = 165 * 5 * 90 = 74250 W / 90días = 74,25kW / 90días$$

4. La energía que debe acumularse durante los 90 días de invierno.

La energía que debe de acumularse para que el prototipo pueda trabajar durante los 90 días se calcula a través de la ecuación 3.10.

$$Almacenamiento_{Batería} = W_{consumo90días} - W_{generados90días} \quad (3.10)$$

$$Almacenamiento_{Batería} = 240480 Wh - 74250 Wh = 166230 Wh = 166,230 kWh$$

5. Cálculo de la capacidad de la batería para 90 días de invierno.

Estos 166,230 kWh que se almacenan durante los 90 días de invierno, se acumulan en un banco de baterías de 12 V, por tanto la capacidad de la batería se calcula empleando la ecuación 3.11.

$$Capacidad_{Batería} = \frac{Total_{Ah/día} * N}{0,9 * PDD} \quad (3.11)$$

donde:

$Total_{Ah/día}$: Cantidad total de intensidad-hora por día.

N: Días de autonomía.

0,9: Factor de rendimiento de las baterías en el ciclo de carga-descarga (90%)

PDD: Profundidad de descarga diaria permitida al banco de baterías electroquímicas.

$$Capacidad_{Batería} = \frac{154 \times 90}{0,9 \times 0,5} = 30800 \text{ Ah}$$

6. Potencia generada en un año por 4 paneles de 165 W.

$$Potencia_{Generada} = Potencia_{Panel} * HPS * 365 * NP \quad (3.12)$$

donde:

NP: Número de Paneles

$$Potencia_{Generada} = 165 * 5 * 365 * 4 = 1204,5 \text{ kWh/año}$$

Se aprecia que se generan 1204,5 kWh/año por lo que se acepta el montaje con 4 paneles solares pues el consumo anual del prototipo de horno con su equipamiento es menor a lo generado.

3.8 Análisis de las cargas y restricciones presentes en los modelos.

Las cargas que se encuentran presente en el estudio se tomaron teniendo en cuenta un valor máximo teórico en dependencia de la cantidad y el peso de los productos que serán secados en el prototipo de horno, la misma se proyecta sobre el piso del modelo como se muestra en la figura 3.11, esta fuerza se considera que actúa perpendicular a la base con un valor de 2668,9 N. Las restricciones se simularon en el estudio como una geometría fija en la superficie de apoyo, es decir en las vigas laterales en la base del prototipo.

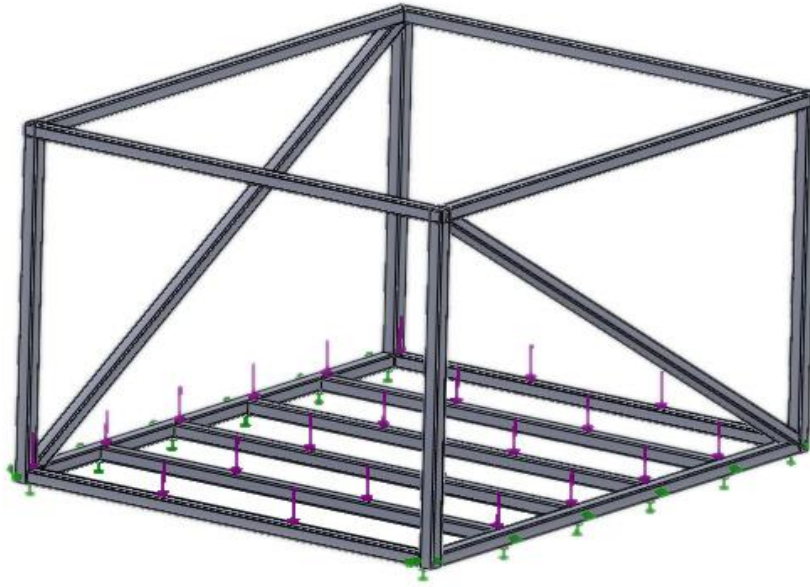


Fig. 3.11 Representación de las restricciones y fuerzas actuantes en el modelo.

3.9 Mallado de los modelos.

Para el mallado de los modelos se simplificó el modelo, primeramente se realizó un estudio estático para determinar el comportamiento del prototipo de horno con las fuerza máxima que podría ejercer cualquier gama de productos. Se excluyeron del mismo algunas piezas consideradas no significativas. Para el mallado se utilizó malla de viga, con un total de 590 elementos y 598 nodos. Vea la representación del mallado de este estudio en la figura 3.12.

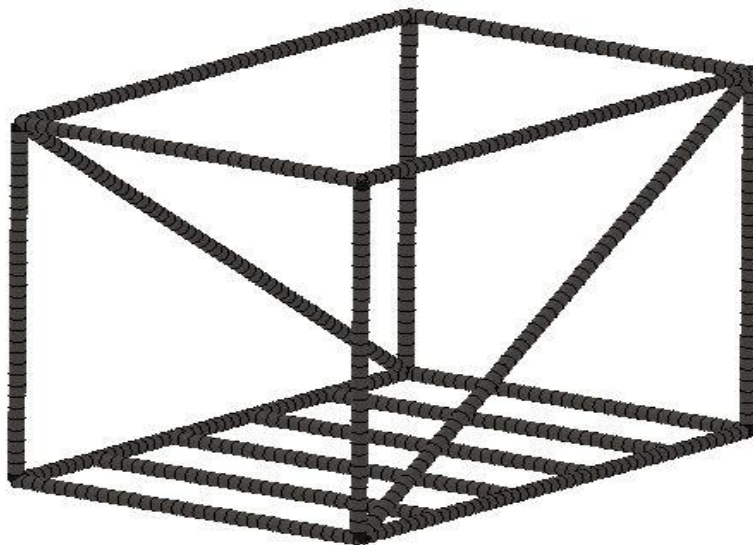


Fig. 3.12 Representación gráfica del mallado del modelo.

3.10 Análisis de los resultados obtenidos en el análisis por el método de elementos finitos.

En los informes de los estudios realizados, se tomaron en cuenta los resultados de un estudio estructural obteniendo el valor de: las tensiones para el peor de los casos, los desplazamientos resultantes, los desplazamientos (Z) y el factor de seguridad para el modelo. En el estudio de la estructura metálica se obtuvieron valores de tensiones para el peor de los casos de 13,5 MPa como se muestra en la figura 3.13 encontrándose estas tensiones por debajo del límite elástico del material de la estructura, lo que indica que la misma podrá soportar la carga a la que estará sometida durante el cumplimiento de su destino de servicio.

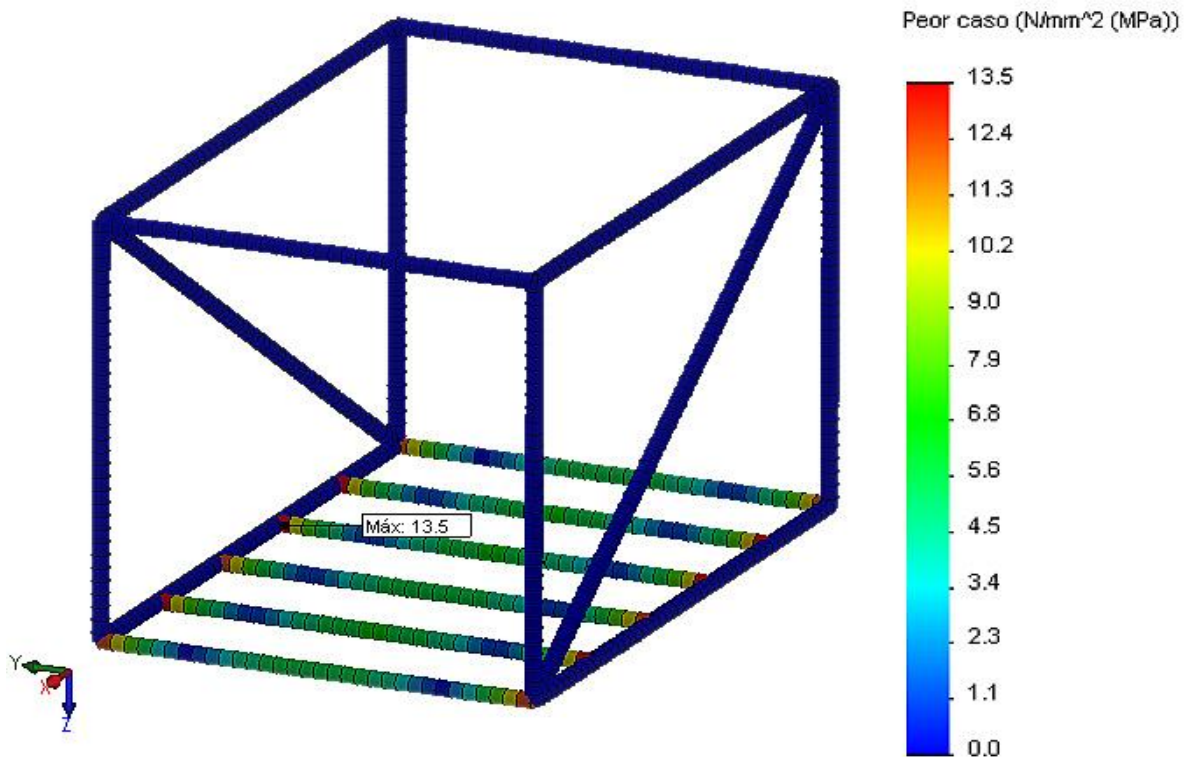


Fig. 3.13 Representación gráfica de Tensiones para el peor de los casos en el estudio del prototipo de horno.

En los desplazamientos resultantes de este estudio se evidencia un valor máximo de desplazamiento de 0,2179 mm como se muestra en la figura 3.14, mientras que los desplazamientos mínimos en el sentido de la fuerza fueron de $-1,32 \times 10^{-3}$ mm en dirección contraria al eje como se puede observar. (ver figura 3.15).

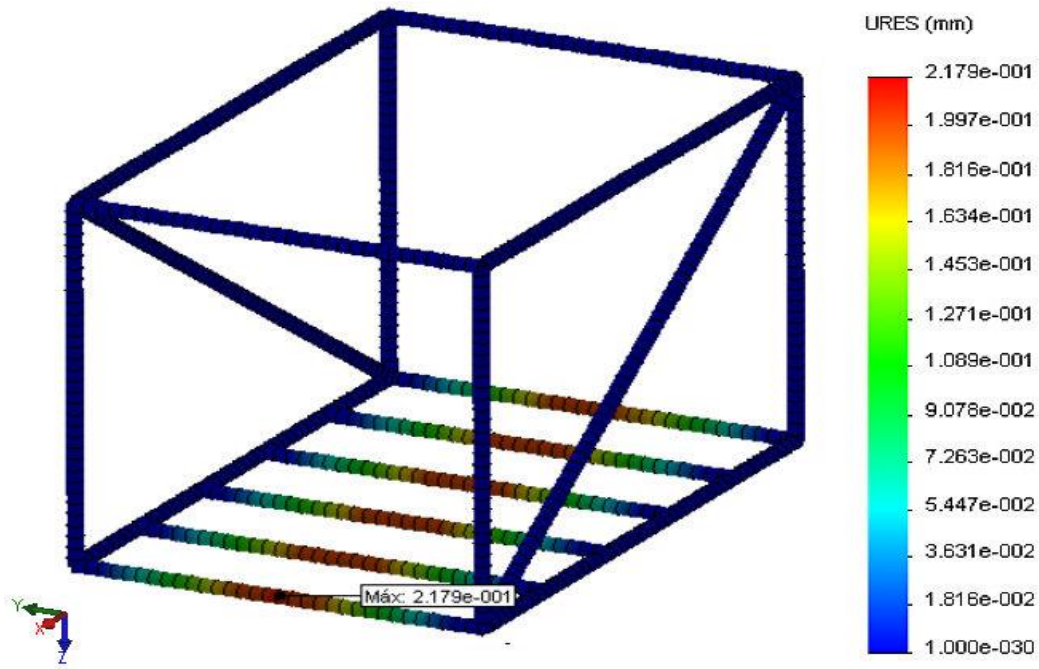


Fig. 3.14 Representación gráfica de los desplazamientos resultantes en el estudio del prototipo de horno.

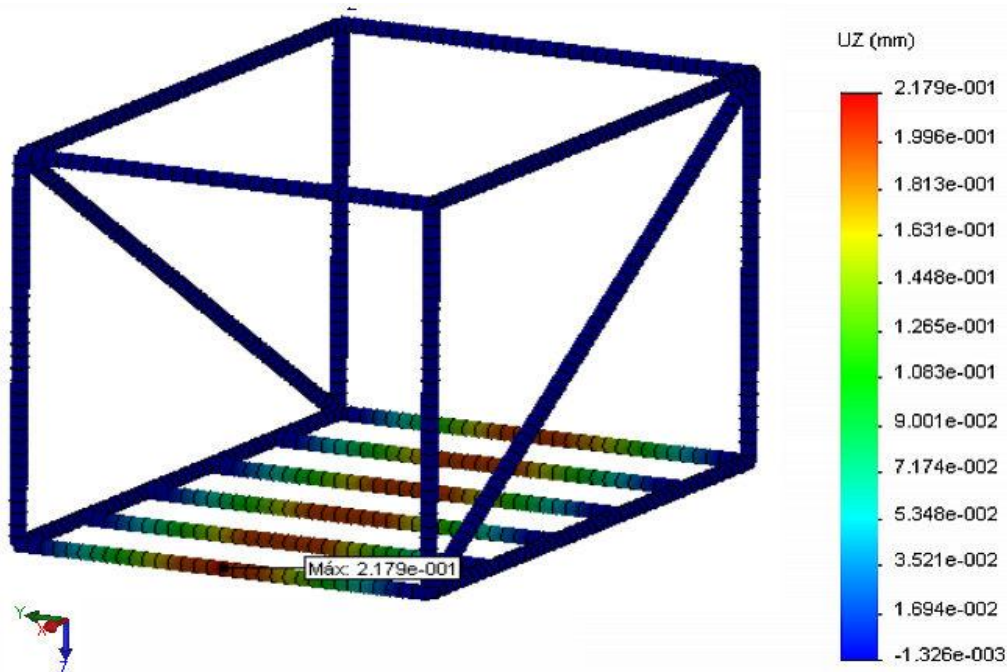


Fig. 3.15 Representación gráfica de los desplazamientos en el eje Z en el estudio del prototipo de horno.

El análisis de los factores de seguridad es de vital importancia durante la fase de diseño de cualquier máquina, elemento o piezas. En este caso se analizó el factor

de la estructura metálica, la representación gráfica de este factor de seguridad se muestra en la figura 3.16.

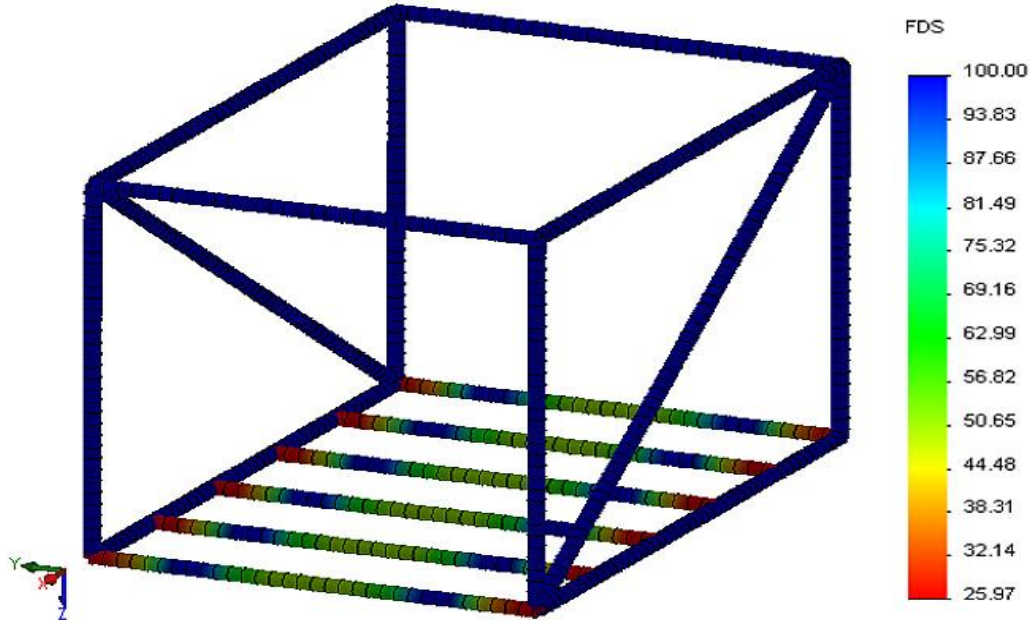


Fig. 3.16 Representación gráfica del factor de seguridad.

Para la estructura metálica se puede observar que el factor de seguridad en este estudio indica que los elementos de la estructura podrán soportar las cargas a las que estarán sometidos durante el cumplimiento de su destino de servicio aunque se puede observar que se tiene como valor mínimo 25,97.

3.11 Cálculo térmico de la pared del prototipo de horno.

Para que el prototipo de horno logre su funcionalidad y mantenga la temperatura deseada se deben realizar los cálculos térmicos pertinentes para determinar las fugas de calor a través de sus paredes, por lo tanto a continuación se procede a realizar dicho cálculo.

El valor de temperatura deseado en el interior del prototipo de horno es 200 °C, en el exterior es de 30 °C, el coeficiente de transferencia de calor de la chapa metálica es de 24,3 W/m°C (Krasnoschiokov, 1988), mientras que el valor del coeficiente de transferencia de calor del aislante térmico es de 0,051 W/m°C (Krasnoschiokov, 1988). Las capas por las que está compuesta la pared del horno son: chapa metálica, aislante térmico, chapa metálica. Los espesores de la chapa

metálica y el aislante térmico son 3 mm y 80 mm respectivamente, mientras que el área de la pared es 6 m².

$$q = \frac{tw_1 - tw_4}{\frac{\delta_1}{\lambda_1} + \frac{\delta_2}{\lambda_2} + \frac{\delta_3}{\lambda_3}} \quad (3.13)$$

donde:

q: densidad de flujo de calor.

tw1: temperatura en la pared interior del horno.

tw2: temperatura en la pared exterior del horno.

δ_1 y δ_3 : espesor de las chapas metálicas.

δ_2 : espesor del aislante térmico.

λ_1 y λ_3 : coeficiente de conductividad térmica de las chapas metálicas.

λ_2 : coeficiente de conductividad térmica del aislante térmico.

$$q = \frac{200 - 30}{\frac{0,003}{24,3} + \frac{0,08}{0,051} + \frac{0,003}{24,3}} = 108,28W / m^2$$

Con la ecuación 3.2 se calcula cantidad de calor que se transmite a través de la pared en W.

$$Q = F * q \quad (3.14)$$

donde:

Q: cantidad de calor que se transmite a través de la pared.

F: área de la pared.

$$Q = 6m^2 \times 108,28W / m^2$$

$$Q = 649,68W$$

Según el valor obtenido se puede decir que el prototipo de horno cumplirá con su objetivo pues las pérdidas de calor a través de la paredes se encuentran con valores aceptables, por lo que se puede afirmar que el aislante térmico seleccionado podrá cumplir satisfactoriamente su destino de servicio, garantizando la permanencia de la temperatura de secado de las pinturas que en este caso será de 200 °C.

CONCLUSIONES

Después de haber realizado el estudio de los tipos de pinturas y hornos se llega a las siguientes conclusiones:

- 1- Se determinaron las características de las pinturas a secar.
- 2- Se determinaron las características dimensionales de un prototipo de horno para el secado de pinturas.
- 3- Se seleccionó el material a utilizar como aislamiento.
- 4- Se eligió como fuente de energía renovable para el funcionamiento de un prototipo de horno la energía solar fotovoltaica mediante el uso de paneles.

RECOMENDACIONES

Se recomienda para el cumplimiento de este trabajo de diploma:

- 1- Tomar en cuenta este trabajo para llevar a cabo su fabricación.
- 2- Diseñar un sistema de control automatizado para un mejor funcionamiento del equipo en cuestión.
- 3- Realizar un balance energético del prototipo planteado.
- 4- Utilizar ventiladores para distribuir el calor.

BIBLIOGRAFÍA

- 1- Arellano, C., P. R. y Morales S., E. E.; Proceso de pintura electrostática; Trabajo de Diploma; Universidad Tecnológica de América; Quito, 2009. 06
- 2- Catagña S., F. X.; Villa V., G. E.; Análisis comparativo de los ensayos para pinturas y Recubrimientos electrolíticos bajo normas INEN; Trabajo de Diploma, EPN, Quito, 2008. 04
- 3- Astigarraga Urquiza, J. “Hornos Industriales de Resistencias: Teoría, Cálculo y Aplicaciones” Mc Graw-Hill, Madrid, 1994. 1 biblio url
- 4- Trinkis, W. y Mawhinney, M.H. “Hornos industriales” Ediciones URMO Bilbao (1971). 3 biblio url
- 5- Peña, A. y Soria, E., “Implementación del proceso de pintura en polvo como recubrimiento en piezas metálicas a través de un prototipo de un sistema de pintado electrostático, cabina y horno”. Trabajo de Diploma, ESPE, Latacunga, Ecuador, 2005. 07
- 6- Ecenarro, B., “Guía de pintado Industrial”. Revista Bernardo Ecenarro S.A, Polígono Industrial San Lorenzo, Gipuskoa, España, <http://www.bernardoecenarro.com> (Consultada en Octubre de 2012) 006
- 7- http://www.equipos.com/_hornos_cabinas_para_aplicacion_de_pintura_electrostatica_1163676119.html , Tipos de pinturas electrostáticas, mecanismos para su aplicación. (Consultada en Octubre 2012) 12 Biblio
- 8- Colina, F. G., Caballero, I. y Costa, J., “Diseño de hornos industriales de proceso”. Universidad de Barcelona, España, 2003. <http://www.ingenieriaquimica.es/files/pdf/iq/406/02ARTICULO0CT.pdf> (Consultada en Noviembre de 2012). B1
- 9- IDAE, DL “Manuales técnicos y de instrucción para conservación de la energía. Hornos industriales” IDAE, DL. Madrid (1987).
- 10-Colina, F.G., Caballero, I. y Costa, J. “Diseño básico de hornos rotatorios para el tratamiento de minerales” INGENIERÍA QUÍMICA, 392 107-111 Julio/Agosto (2002).
- 11-Méndez A., J. P. y Suasnavas F., W. P., “Diseño y construcción de un

- horno eléctrico para el secado de los bobinados de motores de hasta 10 HP”. Trabajo de Diploma, EPN, Quito, 2012. B2
- 12-Buelna J., V. H. y Zuñiga V., F. J., “Horno eléctrico para tratamientos térmicos”. CUCEI, Universidad de Guadalajara, México, 2009. <http://expodime.cucei.udg.mx/sep2009/memorias/hornoelectrico.pdf> (Consultada en Noviembre de 2012).
- 13-Botero, F. “Hornos de inducción: Producción Limpia y Eficiente”. Revista Metal Actual. www.metalactual.com/revista/20/maquinaria_hornos.pdf (Consultada en Octubre de 2012). Hornos inducción
- 14-<http://www.igm.mex.tl/imagesnew2/0/0/0/0/1/6/9/7/5/8/Pintura%20Electrostatica.pdf> , Pintura electrostática, (consultada en Octubre de 2012) pintura electrostática.
- 15-http://www.smbb.com.mx/congresos%20smbb/acapulco09/TRABAJOS/AREA_IX/CIX-24.pdf, Tipos de hornos. Emisiones a la atmósfera y correcciones. (Consultada en Octubre de 2012) Ponencia ID55
- 16-<http://www.pinturasega.com/documentos/3.-%20tipos.pdf>, Curso Práctico de conceptos básicos generales de pinturas (Consultada en Octubre de 2012) Pinturas
- 17- <http://www.ferba.ad/Pujat/file/Consells%20Bricolatge/Pintura/CBP-03-Tipus.pdf> , Tipos de Pintura, Fábrica de Pinturas Eupinca. (Consultada en Octubre de 2012). Tipos de pintura
- 18-Bohórquez A., R. X. y Fiallos M., R. H., “Diseño de una cabina-horno para el acabado y secado de la pintura aplicada en la carrocería de vehículos para el Centro Mecánico de Servicios Navas Ingeniería Automotriz”, Trabajo de Diploma, ESPE, Sangolquí, Ecuador, 2005. 01
- 19-<http://www.emison.es/hornos/pdf/hornos%20industriales.pdf> , Hornos industriales (Consultada en Noviembre de 2012) 13
- 20-<http://www6.uniovi.es/usr/fblanco/Leccion1.HornosIndustriales.2006.pdf> , Lección de hornos industriales (Consultada en Noviembre de 2012) 10
- 21-http://www.hornosindustriales.cl/hornos_infrarrojos_2.html ,Hornos infrarrojos, Consultada en Noviembre de 2012

- 22-Dosta, J. y Jutglar, X. "Defectos en la aplicación de pinturas en carrocerías". <http://www.tecnicaindustrial.es/tiadmin/numeros/8/40/a40.pdf> (Consultada en Noviembre de 2012) 05
- 23-Montes, A. y Noriega, I. "Horno al Vacío, calentamiento por resistencias para secado de humedad De transformadores de 45 KVA, 1.3 x 1.3 x 1.3 mts". CUCEI, Universidad de Guadalajara, México, 2002. http://expodime.cucei.udg.mx/vexpo/Oct2002/pdf/EXPODIME_15.PDF (Consultado en Octubre de 2012). 11
- 24-<http://www.crntecnopart.com/es/images/stories/crntp/PDFs/calefcetal.pdf> , Catálogo de resistencias eléctricas calefactoras. (Consultado en Noviembre de 2012). 3
- 25-<http://www6.uniovi.es/usr/fblanco/Leccion11.HornosResistencia.RESISTENCIAS.CALENTAMIENTO.pdf> , Lección de hornos de resistencias (Consultado en Noviembre de 2012). 7
- 26-Madías, J. "Tendencias tecnológicas: Reciclado de polvos de horno eléctrico". Empresa Metalurgia, Argentina, <http://www.construccionenacero.com/Boletin0609/Tendencias%20Tecnol%F3gicas-Reciclado%20de%20Polvos%20de%20Horno%20EI%E9ctrico.pdf> (Consultado en Noviembre de 2012). 1
- 27-Vargas, M.: Introducción a las ENERGÍAS ALTERNATIVAS con experimentos sencillos. En: ENERGÍAS ALTERNATIVAS, pp., Bolivia. 2006.
- 28-Simon Management Group: <http://www.simonmanagement.com> "Encuesta a más de 20 000 usuarios CAD" en línea (Consulta Octubre 2012).
- 29-Lastre, A. M.: Proyección de los procesos tecnológicos. En: (Conferencia Maestría CAD/CAM), pp., Centro de Estudios CAD/CAM, Universidad de Holguín., 2010.
- 30-IEA: 2004. International Energy Agency. Energy Statistics [Online].
- 31-GONZÁLEZ, B.: Curso de experto en energía solar fotovoltaica. En, pp., Universidad de castilla la mancha. 2009.

- 32-ENERGY, A. E. I. T. E. U.-E. E. A.: "Energy and Environment in the European Union- European Environment Agency": 2006.
- 33-Calzadilla, H.: Optimización del bastidor principal de un Alisador agrícola para el cultivo del arroz, Tesis para optar por el título de máster en CAD-CAM, Universidad de Holguín, CE: CAD/CAM, 2005.
- 34-Cofre, A., "Diseño de un prototipo de horno deshidratador de spirulina utilizando energía renovable", Trabajo de Diploma, UDG, Cuba; UTC, Ecuador, 2012.
- 35-Burton, T.; D. Sharpe; N. Jenkins y E. Bosanyi: WIND ENERGY HANDBOOK, England, 2001.
- 36-PNUD-BUN-CA, Manuales sobre energía renovable: Biomasa/ Biomass Users Network (BUN-CA). -1 ed. -San José, C.R.: Biomass Users Network (BUN-CA), 2002. 42 p.
- 37-Shackelford, J. F. y A. Güemes: "Introducción a la ciencia de materiales para ingenieros, Ed. Prentice-Hall ed, 2000.
- 38-[HTTP://WWW.UTP.EDU.CO](http://www.utp.edu.co). PROPIEDADES DE LOS METALES Propiedades físicas y mecánicas [en línea] (Consulta: Noviembre 2011).
- 39-[HTTP://WWW.UTP.EDU.CO/~PUBLIO17/PROPIEDADES.HTM#INICIO](http://www.utp.edu.co/~PUBLIO17/PROPIEDADES.HTM#INICIO). PROPIEDADES DE LOS METALES. "Propiedades físicas y mecánicas". [en línea] (Consulta: 7 Noviembre 2011).

Anexos

Anexo # 1 Propiedades visuales, mecánicas y químicas de las pinturas en polvo.

		EPOXI			POLIESTER		HIBRIDOS		
	Norma	Brillantes	S/Mates	Mates	Brillantes	S/Brillo	Brillantes	S/Mates	Mates
Propiedades Visuales									
Brillo a 60°	ASTM D-523	85 -98 %	15 -40 %	< 15 %	80 - 100 %	40 - 80 %	80 - 100%	20 - 45%	< 20 %
Nivelación	Visual	LCN	B	E	LCN - CN	E - B	CN - CN	E - B	E
Propiedades Mecánicas									
Adherencia	ASTM D-3359	100 %							
Flexibilidad	ASTM D-522-60	E							
Dureza Lápiz	ASTM D-3363	H - 2H							
Impacto Directo (kg.cm)	ASTM D-2794	> 115	> 90		> 115		> 115		> 90
Impacto Inverso (kg.cm)	ASTM D-2794	> 90		M	> 90		> 90		M
Embutido Erichsen	DIN 53156	> 9 mm.	> 5 mm	> 3 mm	> 9 mm.	> 8 mm.	> 9 mm.	> 5 mm.	> 3 mm
Mandril Cónico	ASTM D-522	B	R	M	B		B		R
Dureza Persoz (seg.)	ASTM D3363/74	300 - 330		250 - 280	300 - 320		300 - 320		290 - 300
Propiedades Químicas									
Cámara de Humedad	ASTM D-1735	1000 horas							
Niebla Salina (*) (horas)	ASTM B117-73	500		400	1000		500		400

Fuente: (Catagña y Villa, 2008)

Leyenda:

CN: Cáscara de naranja

LCN: Ligera CN

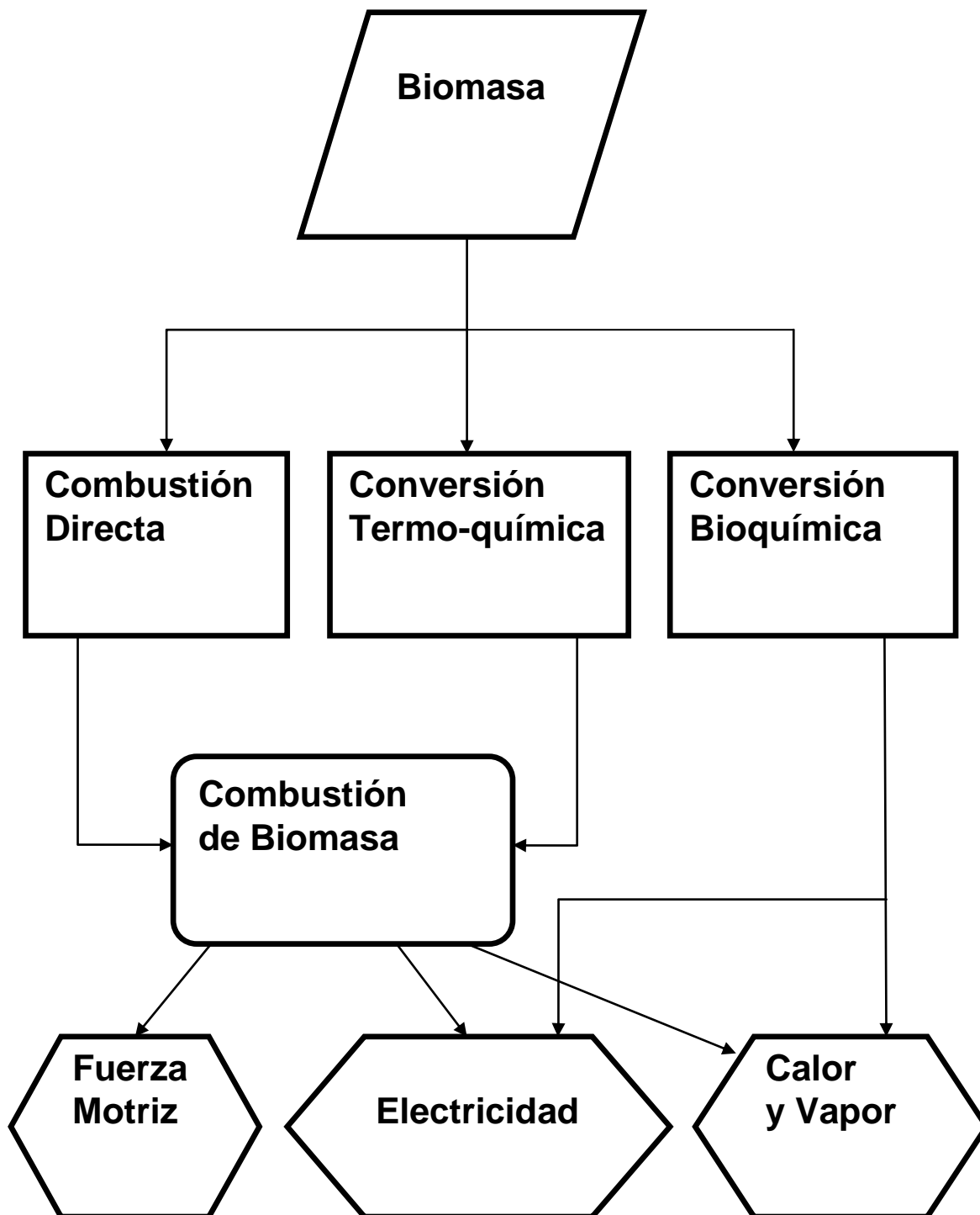
(*): Sobre placa de hierro tratada con ácido fosfórico excepto en poliésteres la cual está tratada con Fosfato de zinc.

Anexo # 2 Tipos de conversión de Biomasa

Tipo de Biomasa	Características Físicas	Procesos de Conversión Aplicables	Producto Final	Usos
Materiales orgánicos de alto contenido de humedad.	<ul style="list-style-type: none"> • Estiércoles. • Residuos de alimentos. • Efluentes industriales. • Residuos urbanos. 	<ul style="list-style-type: none"> • Digestión anaeróbica. • Fermentación alcohólica. 	<ul style="list-style-type: none"> • Biogás. • Metanol. • Etanol. • Biodiesel. 	<ul style="list-style-type: none"> • MCI. • Turbina de gas. • Hornos y calderas. • Estufas domésticas.
Materiales lignocelulósicos.	<ul style="list-style-type: none"> • Polvo. • Astillas. • Pellets. • Briquetas. • Leños. • Carbón vegetal. 	<ul style="list-style-type: none"> • Densificación. • Combustión directa. • Pirólisis. • Gasificación. 	<ul style="list-style-type: none"> • Calor. • Gas Pobre. • Hidrógeno. • Biodiesel. 	<ul style="list-style-type: none"> • MCI. • Turbina de gas. • Hornos y calderas. • Estufas domésticas.

Fuente: (PNUD-BUN-CA, 2002)

Anexo # 3 Procesos de conversión y formas de energía



Fuente: (PNUD-BUN-CA, 2002)