



**UNIVERSIDAD TÉCNICA DE COTOPAXI
UNIDAD ACADÉMICA DE CIENCIAS DE LA INGENIERÍA Y APLICADAS
CARRERA DE INGENIERÍA ELÉCTRICA**

PROPUESTA TECNOLÓGICA

**“ACTUALIZACIÓN DEL SISTEMA SCADA PARA EL CONTROL Y
ANÁLISIS DE INDICADORES DE OPERACIÓN DEL INVERNADERO
N°1 DEL CAMPUS SALACHE”**

Proyecto de Titulación presentado previo a la obtención del Título de Ingeniero Eléctrico en
Sistemas de Potencia.

Autores:

Chango Sánchez Bryan Alexander
Espinoza Herrera Marlon Geovanny

Tutor Académico:

PhD. Secundino Marrero

LATACUNGA – ECUADOR

2021

ÍNDICE

RESUMEN.....	ix
ABSTRACT.....	x
AVAL DE TRADUCCIÓN.....	xi
1. INFORMACIÓN GENERAL	1
2. INTRODUCCIÓN.....	1
2.1. EL PROBLEMA.....	1
2.1.1. Situación Problemática.....	1
2.1.2. Formulación del problema	2
2.2. OBJETO Y CAMPO DE ACCIÓN.....	2
2.2.1. Objeto	2
2.2.2. Campo de acción	2
2.3. BENEFICIARIOS	2
2.3.1. Beneficiarios Directos	2
2.3.2. Beneficiarios Indirectos.....	3
2.4. JUSTIFICACIÓN	3
2.5. HIPÓTESIS	3
2.6. OBJETIVOS	3
2.6.1. Objetivo General	3
2.6.2. Objetivo Específico	3
2.7. SISTEMAS DE TAREA	4
3. FUNDAMENTACIÓN TEÓRICA	5
3.1. ANTECEDENTES	5
3.2. MARCO TEÓRICO	7
3.2.1. ¿Qué es un Invernadero?	7
3.2.2. Tipos de Invernadero.....	8

3.2.3. Definición del Sistema SCADA.....	8
3.2.4. Acciones de control del sistema SCADA	9
3.2.5. Funciones principales del Sistema SCADA.....	9
3.2.6. Variables a controlar en un invernadero	9
3.2.7. Sensor Ultrasónico	10
3.2.8. Temperatura de un Invernadero	10
3.2.9. Humedad de un invernadero	11
3.2.10. Sistema de riego por nebulización	11
3.2.11. Sistema de geotermia de baja entalpia	11
3.2.12. Comunicación de los sistemas SCADA´s	12
3.2.13. Elementos del sistema SCADA.....	12
3.2.14. Sistemas de control.....	14
3.2.15. Base de datos	15
4. MATERIALES Y MÉTODOS:	15
4.1. TIPOS DE INVESTIGACIÓN	15
4.1.1. Investigación Exploratoria	15
4.1.2. Investigación Descriptiva.....	15
4.1.3. Investigación de campo	16
4.1.4. Investigación experimental	16
4.2. MÉTODOS DE INVESTIGACIÓN.....	16
4.2.1. Método de análisis.....	16
4.2.2. Método de medición.....	16
4.3. TÉCNICAS E INSTRUMENTOS.....	16
4.3.1. Comando ping	16
4.3.2. Comunicación punto a punto.....	17
4.3.3. Multímetro, comprobador de energía, y herramientas eléctricas	17
4.3.4. Sensores.....	17

4.3.5. Interfaz gráfica (HMI)	17
4.3.6. Software WinCC	17
4.3.7. Medidor Sentron PAC 3200	17
5. ANÁLISIS Y DISCUSIÓN DE RESULTADOS	18
5.1. UBICACIÓN DEL INVERNADERO CAMPUS SALACHE	18
5.2. ESTADO INICIAL DEL SISTEMA DE CONTROL	18
5.2.1. Sistema de control de temperatura	18
5.2.2. Sistema de geotermia de baja entalpia	19
5.2.3. Sistema de control de humedad	19
5.2.4. Cambio de sensores y placas	19
5.3. INSTALACIÓN DEL SENSOR ULTRASÓNICO	20
5.4. DISEÑO DEL SISTEMA DE COMUNICACIÓN	20
5.4.1. Configuración de antenas para el envío y recepción de datos	20
5.4.2. Comunicación con el PLC S7 1200 Siemens	21
5.4.3. Comunicación de la pantalla HMI KTP 700 Siemens	21
5.4.4. Comunicación del analizador de energía Sentron PAC 3200	22
5.4.5. Comprobación de la red	22
5.5. OBTENCIÓN DE DATOS	22
5.6. DIAGRAMA DE FLUJOS	25
5.6.1. Diagrama de flujo general del sistema SCADA	26
5.6.2. Diagrama de flujo del sistema de geotermia de baja Entalpia.	26
5.6.3. Diagrama de flujo del proceso de humedad	26
5.6.4. Diagrama de flujo del proceso de temperatura	27
5.6.5. Diagrama de flujo del proceso de nivel de agua	27
5.6.6. Diagrama de flujo del proceso de los parámetros eléctricos	28
5.7. TOMA DE DATOS DEL REGISTRO DE LA HUMEDAD DE LAS HILERAS	28
5.8. TOMA DE DATOS DEL REGISTRO DE LA TEMPERATURA	29

5.9. TOMA DE DATOS DEL REGISTRO DE POTENCIA.....	29
5.10. TOMA DE DATOS DEL REGISTRO DE ENERGÍA.....	30
5.11. TOMA DE DATOS DEL REGISTRO DE CONSUMO DE AGUA	31
5.12. OPERACIÓN DEL SISTEMA SCADA	31
6. PRESUPUESTO.....	37
6.1. RENTABILIDAD DE LA PROPUESTA TECNOLÓGICA.....	39
6.2. VAN.....	39
6.3. TIR.....	39
6.4. INGRESOS	40
6.5. EGRESOS.....	40
6.6. CÁLCULO DEL VAN Y TIR.....	40
6.7. ANÁLISIS DE IMPACTOS.....	41
6.7.1. Impactos prácticos.....	41
6.7.2. Impactos Tecnológicos.....	41
6.7.3. Impactos Sociales.....	41
6.7.4. Impactos Ambientales.....	41
7. CONCLUSIONES Y RECOMENDACIONES.....	42
7.1. CONCLUSIONES	42
7.2. RECOMENDACIONES.....	42
8. BIBLIOGRAFÍA	43

ÍNDICE DE FIGURAS

Figura 3.1 Invernadero de la UTC tipo Asimétrico.....	8
Figura 3.2 Entradas, Salidas y Perturbaciones del invernadero.	10
Figura 5.1 Vista Frontal del Invernadero.....	18
Figura 5.2 Vista Frontal del Sensor Ultrasónico Huandian HDL700-A1.	20
Figura 5.3 Ranuras de Alimentación y de Salida de Datos del Sensor.	20
Figura 5.4 Configuración de las Antenas para envío y recepción de datos.	21
Figura 5.5 Ping de la Dirección IP 10.10.11.135.	22
Figura 5.6 Conexión del ordenador al Switch.	23
Figura 5.7 Configuración del adaptador de red.....	23
Figura 5.8 Ingreso de la IP 10.10.11.135.	23
Figura 5.9 Subpantalla de operación Siemens.....	24
Figura 5.10 Ingreso del usuario y contraseña.....	24
Figura 5.11 Subpantalla principal de nuestro PLC.....	24
Figura 5.12 Ingreso a la carpeta DataLogs.....	25
Figura 5.13 Descarga de datos censados.....	25
Figura 5.14 Curva de Humedad Censada.	28
Figura 5.15 Curva de Temperatura Censada.	29
Figura 5.16 Curva de Potencia Consumida.....	30
Figura 5.17 Curva de Energía Consumida.....	30
Figura 5.18 Curva de Agua Consumida.	31
Figura 5.19 Pantalla del sistema SCADA.	31
Figura 5.20 Sub pantalla del Control Automático de Temperatura.....	32
Figura 5.21 Sub pantalla de la curva de Temperatura Ambiente en el Control Automático....	32
Figura 5.22 Sub pantalla del Control Automático de Humedad.....	33
Figura 5.23 Sub pantalla de la Curva de Humedad.	33
Figura 5.24 Sub pantalla del Control Manual de Temperatura.	34
Figura 5.25 Sub pantalla de la Curva del Control Manual de Temperatura.....	34
Figura 5.26 Sub pantalla del Control Manual de Humedad.	35
Figura 5.27 Sub pantalla de las Curvas de Control Manual de Humedad.....	35
Figura 5.28 Sub pantalla del Consumo de Agua.	36
Figura 5.29 Sub pantalla de los Parámetros Eléctricos.	36
Figura 5.30 Sub pantalla para Guardar Datos.....	37

Figura 5.31 Sub pantalla para Control Manual de Fertirriego.....37

ÍNDICE DE TABLAS

Tabla 2.1. Sistema de Tareas.....	4
Tabla 6.1. Gastos Directos.....	38
Tabla 6.2. Gastos Indirectos.....	39
Tabla 6.3. Gastos Total.....	39
Tabla 6.4. Cálculo del VAN y TIR.....	40

UNIVERSIDAD TÉCNICA DE COTOPAXI

FACULTAD DE CIENCIAS DE LA INGENIERÍA Y APLICADAS

TÍTULO: “ACTUALIZACIÓN DEL SISTEMA SCADA PARA EL CONTROL Y ANÁLISIS DE INDICADORES DE OPERACIÓN DEL INVERNADERO N°1 DEL CAMPUS SALACHE”

Autores:

Chango Sánchez Bryan Alexander

Espinoza Herrera Marlon Geovanny

RESUMEN.

El sector agrícola del Ecuador no ha sido explotado en todo su potencial, debido a que su forma de cultivo sigue siendo en su mayoría la convencional, retrasando el progreso de este importante sector. El problema radicó en que no se cuenta con la tecnología suficiente en los invernaderos, que permitan la optimización de los procesos, la mejora de la calidad de los productos y el aumento de la producción de dicho sector. La investigación tuvo como objetivo analizar el alcance de la actualización del sistema SCADA para el monitoreo y control de las variables del invernadero N°1 del campus Salache, lo cual está desarrollado en beneficio específicamente a los estudiantes y docentes de ingeniería agronómica, puesto que mediante el monitoreo de forma remota de las variables de humedad y temperatura se pudo verificar la operación correcta del invernadero y se comprobó su rendimiento mediante la obtención de una base de dato. El monitoreo y control se lo realizó mediante la interfaz gráfica del software WinCC, el cual benefició para que la producción sea de una mayor calidad, y de igual manera que los índices de productividad se eleven. También se desarrolló un contexto para establecer objetivos estratégicos y planes de implementación de nuevas variables, mediante el estudio de las necesidades del invernadero N°1 del campus Salache.

Palabras Claves: Actualización, SCADA, Variables, WinCC

TECHNICAL UNIVERSITY OF COTOPAXI

FACULTY OF ENGINEERING AND APPLIED SCIENCES

TITLE: "UPDATE OF THE SCADA SYSTEM FOR THE CONTROL AND ANALYSIS OF OPERATION INDICATORS OF THE GREENHOUSE N ° 1 OF THE CAMPUS SALACHE"

Authors:

Chango Sánchez Bryan Alexander

Espinoza Herrera Marlon Geovanny

ABSTRACT.

Ecuador's agricultural sector has not been exploited to its full potential, due to the fact that its cultivation method is still mostly conventional, delaying the progress of this important sector. The problem lies in the fact that there is not enough technology in the greenhouses to optimize the processes, improve the quality of the products and increase the production of this sector. The objective of the research was to analyze the scope of updating the SCADA system for the monitoring and control of the variables of greenhouse N°1 of the Salache campus, which is developed specifically for the benefit of students and teachers of agronomic engineering, since by remotely monitoring the variables of humidity and temperature, the correct operation of the greenhouse could be verified and its performance was checked by obtaining a data base. The monitoring and control were carried out through the graphic interface of the WinCC software, which benefited the production to be of higher quality, and also to increase the productivity indexes. A context was also developed to establish strategic objectives and implementation plans for new variables, through the study of the needs of greenhouse N°1 of the Salache campus.

Keywords: Update, SCADA, Tags, and WinCC.

AVAL DE TRADUCCIÓN

En calidad de Docente del Centro de Idiomas de la Universidad Técnica de Cotopaxi; en forma legal **CERTIFICO** que: La traducción del resumen de tesis al Idioma Ingles presentado por los señores egresados de la Carrera de **INGENIERÍA ELÉCTRICA** de la Facultad de Ciencias de la Ingeniería y Aplicadas; **CHANGO SÁNCHEZ BRYAN ALEXANDER Y ESPINOZA HERRERA MARLON GEOVANNY** cuyo título versa “**ACTUALIZACIÓN DEL SISTEMA SCADA PARA EL CONTROL Y ANÁLISIS DE INDICADORES DE OPERACIÓN DEL INVERNADERO N°1 DEL CAMPUS SALACHE**” lo realizaron bajo mi supervisión y cumple con una correcta estructura gramatical del idioma.

Es todo cuanto puedo certificar en honor a la verdad y autorizo los peticionarios hacer uso del presente certificado de la manera ética que estimare conveniente.

Latacunga, Agosto 2021

Atentamente



Mg. Lidia Rebeca Yugla Lema
DOCENTE DE INGLÉS
C.C. 0502652340



firmado electrónicamente por:
**MARCO PAUL
BELTRAN
SEMBLANTES**



**CENTRO
DE IDIOMAS**

1. INFORMACIÓN GENERAL

Título: Actualización del sistema SCADA para el control y análisis de indicadores de operación del invernadero N°1 del Campus Salache.

Fecha de inicio: Abril 2021

Fecha de finalización: Agosto 2021

Lugar de ejecución: Universidad Técnica de Cotopaxi

Facultad que auspicia: Ciencias de la Ingeniería y Aplicadas

Carrera que auspicia: Ingeniería Eléctrica mención Sistemas Eléctricos de Potencia

Proyecto de investigación vinculado: Ninguno

Equipo de Trabajo: PhD. Secundino Marrero, Bryan Alexander Chango Sánchez, Marlon Geovanny Espinoza Herrera.

Área de Conocimiento: 07 Ingeniería, Industria y Construcción / 071 Ingeniería y Profesiones Afines, 0713. Electricidad y Energía.

Línea de investigación: Energías Alternativas y Renovables. Eficiencia Energética y Protección Ambiental.

Sublíneas de investigación de la Carrera: Control y optimización en el uso de la energía del sector Industrial, comercial y residencial.

2. INTRODUCCIÓN

2.1. EL PROBLEMA

2.1.1. Situación Problemática

La realidad es que hoy por hoy la infraestructura de los invernaderos ya sea de uso empresarial o de uso autónomo se ha ido fortaleciendo, encaminada a la automatización mediante la obtención de tecnología de punta con los cuales permita el control, monitoreo de diferentes variables, tanto ambientales y eléctricas. Esto se produce a raíz de la competencia agrícola, pues es determinante tener el control de dichas variables para que la producción sea de calidad y entre a competencia dentro de los mercados. La tecnología para control, monitoreo, adquisición de datos y análisis de indicadores de operación de un invernadero se basa en el uso de sensores, controladores programables en algunos casos es necesario la utilización de un software especializado para interpretar y almacenar las señales de diferentes sensores.

Actualmente en el Ecuador, donde más se utiliza los invernaderos es en la región Sierra pues las conductas climáticas son variantes que influyen directamente a la producción agrícola, por eso cada vez los agricultores realizan más cultivos mediante el uso de invernaderos controlados, ya no solo con métodos ambiguos, pues la producción es a gran escala y la demanda del mercado siempre esta variante.

Dentro de la Universidad Técnica de Cotopaxi campus Salache ya existe instalado un invernadero con sistema SCADA para el monitoreo y control de variables, el cual está funcionando, pero no en su gran totalidad, de igual manera el monitoreo y control que se realiza es mediante el software LabView, es ahí donde nace esta propuesta de actualización del sistema SCADA pues para mantener el funcionamiento del mismo se requiere anualmente una licencia sumamente costosa que la Universidad no consta con el presupuesto para adquirirla cada año.

Por lo cual se propone la actualización del sistema SCADA, donde se busca sumar la variable del nivel del agua en los tanques de reservorio al sistema operativo de las variables de la temperatura, mediante el cual se cierra el ciclo de control. Por otro lado, la implementación del software WinCC permite la verificación de funcionamiento de la variable de humedad y también de los indicadores de consumo de energía.

2.1.2. Formulación del problema

¿Cómo incide en la operación del invernadero N° 1 del Campus Salache, la actualización del sistema SCADA al integrar nuevas variables de automatización en el sistema de monitoreo y control?

2.2. OBJETO Y CAMPO DE ACCIÓN

2.2.1. Objeto

Invernadero

2.2.2. Campo de acción

Automatización y Control

2.3. BENEFICIARIOS

2.3.1. Beneficiarios Directos

Los estudiantes y docentes de la carrera de ingeniería agronómica.

2.3.2. Beneficiarios Indirectos

Personal encargado del invernadero, estudiantes en general de Salache por la facilidad de uso del manual operativo y productores agrícolas de la región que utilizan cultivo en invernaderos.

2.4. JUSTIFICACIÓN

Ante la gran preocupación de la Universidad Técnica de Cotopaxi en tener un invernadero agrícola de producción de granos andinos y el cual ofrezca una gran calidad de producción, resulta de especial interés conocer cuáles son las variables ambientales y eléctricas que se usan en la automatización del mismo, y a partir de ahí, adoptar las medidas que permitan el control y monitoreo de dichas variables de una manera remota elevando los estándares de calidad.

La presente investigación surge de la necesidad de los estudiantes y docentes de la ingeniería agronómica para la producción de granos andinos, con el propósito de identificar las maneras más viables para una producción bajo los mejores estándares de calidad, así como las estrategias agrícolas adoptadas por los encargados del invernadero.

La propuesta busca proporcionar información mediante el uso de una base de datos a los encargados del invernadero, donde puedan monitorear la temperatura, humedad y el nivel de agua en los tanques reservorios que se encuentran instalados en el invernadero.

Por otra parte, la propuesta contribuye a ampliar el monitoreo de una variable más en el invernadero, en este caso estamos hablando del nivel del agua del tanque, y así analizar las posibles mejoras dentro la automatización del invernadero.

2.5. HIPÓTESIS

La actualización del sistema SCADA para el control y le manejo de indicadores de operación, permitirá gestionar y explotar de forma óptima el invernadero N°1 del campus Salache.

2.6. OBJETIVOS

2.6.1. Objetivo General

Actualizar el sistema SCADA para el control y análisis de indicadores de operación del invernadero N°1 del campus Salache.

2.6.2. Objetivo Específico

- Evaluar las deficiencias del algoritmo implementado para el control de altas y bajas temperaturas dentro del invernadero N° 1, atendiendo a las tendencias actuales del control.

- Actualizar el algoritmo de control de temperatura acorde a la exigencia del invernadero.
- Incorporar la variable de medición de nivel de agua en los tanques de reservorio al sistema SCADA.
- Realizar un análisis económico y técnico de la actualización del sistema SCADA.

2.7. SISTEMAS DE TAREA

Tabla 2.1. Sistema de Tareas.

Objetivos.	Tareas.	Resultados de la tarea.	Verificación.
<p>Evaluar las deficiencias del algoritmo implementado para el control de altas y bajas temperaturas dentro del invernadero N° 1.</p>	<p>Investigación del sistema SCADA ya implementado, mediante diferentes fuentes bibliográficas.</p> <p>Recopilación y selección de información necesaria.</p> <p>Transferencia de la programación del software LabView a WinCC</p>	<p>Establecimiento de los fundamentos teóricos y técnicos que se necesitan para el desarrollo del proyecto.</p>	<p>Información adquirida.</p> <p>Comprobación de equipos en red.</p>
<p>Actualizar el algoritmo de control de temperatura.</p>	<p>Estudio del déficit para el control de bajas temperatura dentro del invernadero</p> <p>Estudio del déficit para el control de altas temperatura dentro del invernadero</p> <p>Incorporación al algoritmo de control para la operación automática del sistema de geotermiade baja entalpía.</p>	<p>Comunicación punto a punto.</p> <p>PLC y Sentron PAC 3200 en red.</p> <p>Programación gráfica</p>	<p>Adquisición de datos.</p> <p>Control remoto de los sistemas de control de temperatura y humedad.</p>

Incorporar la variable de medición de nivel de agua en los tanques de reservorio al sistema SCADA.	Implementación del sensor de nivel de agua en los tanques de reservorio. Toma de datos de las variables climatológicas. Toma de datos de los indicadores energéticos de operación.	Interpretación del consumo de agua en los tanques reservorios. Representación gráfica del comportamiento de la temperatura y humedad. Representación gráfica del comportamiento de la potencia y energía.	Análisis del comportamiento de las variables climatológicas. Análisis de los indicadores energéticos de operación.
Realizar un análisis económico y técnico de la actualización del sistema SCADA.	Análisis de costo de inversión del proyecto mediante el VAN y el TIR.	Factibilidad y viabilidad del proyecto.	Implementación del sistema SCADA.

3. FUNDAMENTACIÓN TEÓRICA

3.1. ANTECEDENTES

En el trabajo de investigación [1] se realizó el diseño de un SCADA para invernadero desarrollado en software libre, mismo que es una aplicación de software de control y adquisición de datos de las variables que influyen en el desarrollo y cultivo de las plantas en invernadero. Para esto se realizaron diferentes tipos de investigación de diferentes softwares SCADA con sus respectivas ventajas, desventajas y aplicaciones que ofrecen.

El objetivo fundamental en el trabajo de investigación [2] se basó en diseñar e implementar un sistema de monitoreo y control distribuido a través de la nube, de micro unidades de regulación de humedad y temperatura para invernaderos cuyo objetivo fundamental consiste en evaluar un sistema de control centralizado en la nube, cuyo costo de inversión es considerablemente bajo, de manera que se pueda construir una herramienta al alcance de pequeños y medianos agricultores.

En la escuela superior politécnica de Chimborazo en el año 2016 se realizó el diseño y construcción de un módulo para el control *fuzzy* de temperatura y humedad utilizando un sistema SCADA para el laboratorio de control y manipulación automática, donde se utilizó sensores de temperatura y humedad comerciales que proporcionan una señal de voltaje baja que es leída por la tarjeta de adquisición de datos NI USB DAQ 6009, que procesa y entrega otra

señal esta es enviada a una etapa de potencia que enciende los diferentes dispositivos eléctricos que permiten el accionamiento de los sistemas de calentamiento, enfriamiento y extracción de temperatura y humedad, realizando las etapas de control según las reglas lógicas ingresadas dentro del sistema [3]

El principal interés en la investigación [4] fue realizar un sistema HMI/SCADA diseñado con lógica difusa e implementada a un prototipo de prueba, compone de una casa tipo invernadero, la cual están montados los sensores y actuadores, con respecto a los sensores tenemos: sensor de temperatura Termistor NTC y sensor de luz Fotorresistencia; por parte de los actuadores: Ventiladores para extraer el aire caliente de adentro hacia afuera, Calefactor para proporcionar calor, Ventilador de calefactor para empujar el aire al interior, y lámpara halógena.

En el trabajo de investigación [5] realizó un módulo electrónico para la automatización de un invernadero comunitario dedicado al cultivo de hortalizas y legumbres, donde se optimizó el uso de varios recursos entre ellos el hídrico, que es el de mayor importancia en la producción de cultivos, esto se logró mediante el uso de sensores que monitorean la humedad del suelo y de igual forma se tuvo un mejor control de temperatura dentro del invernadero con el uso de un sensor para el monitoreo de patrones ambientales.

En la ciudad de Quito en el año 2014 se realizó la automatización de un invernadero y la implementación de riego automático en donde se manejó el cambio del microclima considerando las siguientes etapas: evacuación del exceso de calor e incremento de humedad gracias al riego por aspersión [6].

En la universidad politécnica de Chimborazo se realizó un sistema de control y monitoreo para un invernadero utilizando tecnología zigbee donde se basa en tecnología de comunicaciones inalámbricas, basado en el estándar IEEE 802.11.4 para redes WPAN, que tiene como objetivo las aplicaciones que requieren comunicaciones seguras con baja tasa de envío de datos y maximización de la vida útil de su batería [7].

En la ciudad de Bucaramanga, Venezuela se diseñó e implementó un sistema SCADA WinCC de Siemens a una máquina prototipo, donde nos explica el uso del software WinCC pues es una herramienta no muy usada en la implementación de PLC pues mayoritariamente se usa con el software LabView [8].

En la planta de tratamiento MAQCRO CÍA. LTDA se diseñó un sistema de control hidrotérmico utilizando un sistema SCADA WinCC la cual garantiza que el proceso cumpla

con normas técnicas de calidad, seguridad y confiabilidad, permitiendo brindar la información necesaria a las empresas que deseen adquirir la materia prima [9].

En la plantación ASOPROCCSI se presentó la implementación de una red de sensores inalámbricos para el control de variables climáticas incidentes en la producción de un cafetal, con la finalidad de desarrollar un bajo costo, energéticamente autosustentable y simplicidad HMI de esta manera optimizar el desarrollo y producción de café, que finalmente se verá monitoreado en una base de datos con todas las variantes en el clima [10].

Los sistemas SCADA utilizan la computadora y tecnologías de comunicación para automatizar el monitoreo y control de procesos industriales. Estos sistemas son partes integrales de la mayoría de los ambientes industriales complejos o muy geográficamente dispersos ya que pueden recoger la información de una gran cantidad de fuentes muy rápidamente, y la presentan a un operador en una forma amigable. Los sistemas SCADA mejoran la eficacia del proceso de monitoreo y control proporcionando la información oportuna para poder tomar decisiones operacionales apropiadas [11].

En las instalaciones de la Escuela Politécnica del Ejército Extensión Latacunga, se ha construido un prototipo de invernadero inteligente, el mismo que está equipado con la infraestructura adecuada para realizar acciones de monitoreo y control de diferentes variables climáticas como: humedad, temperatura, niveles de CO₂, etc. La cuales afectan directamente a la calidad de un cultivo [12].

En el campus Salache perteneciente a la Universidad Técnica de Cotopaxi se realizó la implementación de un sistema SCADA para el monitoreo y control de las variables de un invernadero bajo el software LabView, en el cual consta el control de humedad y temperatura que beneficia a los estudiantes de la carrera de ingeniería agronómica [13].

3.2. MARCO TEÓRICO

3.2.1. ¿Qué es un Invernadero?

Los invernaderos forman instalaciones permanentes que, con una mayor o menor vigilancia sobre las condiciones ambientales, permiten el desarrollo de todo el ciclo de un cultivo agrícola en su interior. La duración temporal varía dependiendo de los materiales constructivos empleados, oscilando entre los 10 y 25 años [14].

La principal función de los invernaderos autómatas o inteligentes es mantener una operación constante de las variables de riego, temperatura, humedad, etc. Mediante el uso de sensores y

actuadores eléctricos se crea condiciones ambientales óptimas para el cultivo en diferentes fases de la planta.

3.2.2. Tipos de Invernadero

Según diferentes parámetros podríamos tener clasificaciones diferentes de los invernaderos, como las siguientes, algunos son tipos que hoy en día ya no se utilizan [15].

- Según el rango de temperaturas a mantener en el invernadero
- Según Materiales de Cubierta
- Según su estructura
- Según su forma

En el caso del invernadero N°1 de la Universidad Técnica de Cotopaxi campus Salache cuenta con siguientes especificaciones:

- Según rango de temperatura: Invernadero templado.
- Según material de cubierta: Plástico.
- Según estructura: Metálica
- Según su forma: Asimétrico.



Figura 3.1 Invernadero de la UTC tipo Asimétrico.

3.2.3. Definición del Sistema SCADA

SCADA proviene de las siglas *Supervisory Control and Data Acquisition* (Supervisión, Control y Adquisición de Datos) [16].

Los sistemas SCADA son aplicaciones de software diseñadas con la finalidad de controlar y supervisar procesos a distancia. Se basan en la adquisición de datos de procesos remotos [16].

Este tipo de sistema es diseñado para funcionar sobre ordenadores en el control de producción, proporcionando comunicación con los dispositivos de campo (controladores autónomos, autómatas programables, etc.) y controlando el proceso de forma automática desde una

computadora. Además, envía la información generada en el proceso productivo a diversos usuarios, tanto del mismo nivel como hacia otros supervisores dentro de la empresa, es decir, que permite la participación de otras áreas, como, por ejemplo: control de calidad, supervisión, mantenimiento, etc. [16].

Las tareas de supervisión y control generalmente están más relacionadas con el software SCADA, en él, el operador puede visualizar en la pantalla del computador cada una de las estaciones remotas que conforman el sistema, los estados de éstas, las situaciones de alarma y tomar acciones físicas sobre algún equipo lejano [16].

3.2.4. Acciones de control del sistema SCADA

Manual: El operador del tablero principal decide el 100% de las acciones del sistema.

Semiautomático: Algunas actividades se realizan de manera automática y algunas se dejan a discreción del usuario.

Automático: Todas las acciones se ejecutan de manera automática.

3.2.5. Funciones principales del Sistema SCADA

Dentro de las funciones principales realizadas por el sistema SCADA están las siguientes:

- Supervisión. - El operador podrá observar desde el monitor la evolución de las variables de control, como cambios que se produzcan en la operación diaria de la planta, lo que permite dirigir las tareas de mantenimiento y estadística de fallas [16].
- Control. - Mediante el sistema se puede activar o desactivar los equipos remotamente (por ejemplo, abrir válvulas, activar interruptores, prender motores, etc.), de manera automática y también manual. El operador puede ejecutar acciones de control y podrá modificar la evolución del proceso en situaciones irregulares que se generen [16].
- Adquisición de datos. - Recolectar, procesar, almacenar y mostrar la información recibida en forma continua desde los equipos de campo [16].
- Generación de reportes. - Con los datos adquiridos se pueden generar representaciones gráficas, predicciones, control estadístico, gestión de la producción, gestión administrativa y financiera, etc. [16].

3.2.6. Variables a controlar en un invernadero

Unos de los principales factores limitantes para la producción son las variables climáticas como temperatura (valores extremos cálidos y fríos), falta de luz, humedades relativas muy altas o

bajas, exceso de viento y el dióxido de carbono en el ambiente cercano a la planta. Uno de los aspectos importantes de la producción bajo invernadero es modificar el clima para impedir variaciones climáticas que reducen la productividad, ya que pueden perjudicar el negocio [17].

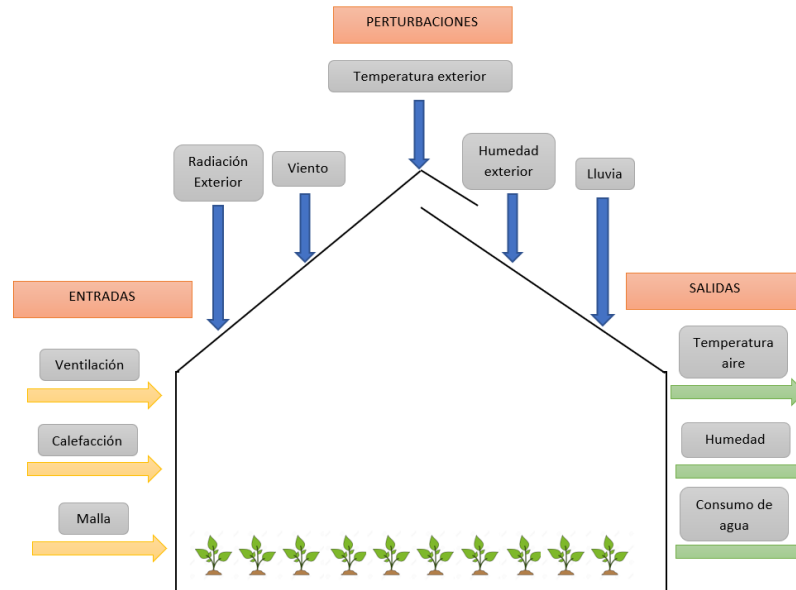


Figura 3.2 Entradas, Salidas y Perturbaciones del invernadero.

3.2.7. Sensor Ultrasónico

El Sensor de nivel es un dispositivo electrónico que mide la altura del material, generalmente líquido, dentro de un tanque u otro recipiente. Los sensores ultrasónicos son sensores que incorporan un procesador de señal analógica, un microprocesador, decimal codificado en binario (BCD) *switches* de rango, y un circuito de salida del controlador. Transmite los impulsos a una puerta de señal de la ruta del microprocesador a través del procesador de la señal analógica del sensor, que envía un haz ultrasónico a la superficie del líquido. El sensor de nivel detecta el eco de la superficie y la envía de vuelta al microprocesador para una representación digital de la distancia entre el sensor y el nivel de la superficie. A través de una actualización constante de las señales recibidas, el microprocesador calcula los valores promedios para medir el nivel de líquido [18].

3.2.8. Temperatura de un Invernadero

La temperatura en el interior del invernadero y de las propias plantas, incide de manera directa sobre el proceso de la fotosíntesis, de modo que el equilibrio respiración - transpiración se ve afectada. Es por ello que las elevadas temperaturas, provocan pérdidas de producción y calidad.

Sin embargo, la variación de la temperatura se encuentra estrechamente relacionada con la humedad [19].

El control de las bajas temperaturas, es un aspecto que cada vez se le está dando más importancia en los cultivos de invernadero, ya que se ha comprobado que eleva la calidad y la cantidad de producción [20].

3.2.9. Humedad de un invernadero

La humedad relativa es la cantidad de agua contenida en aire, en relación con la máxima que sería capaz de contener a la misma temperatura [21].

Una de las formas mediante las cuales las plantas liberan calor al exterior y, regulan su temperatura interna, es la evaporación. Mediante ella, son capaces de liberar calor para mantenerse en condiciones óptimas. La evaporación depende de la diferencia de presión de vapor entre el aire circundante y el objeto u organismo. Si la humedad ambiental es abundante, hay poca evaporación y poca disipación de calor por este medio. Cuando el ambiente es seco, aumenta la tasa de evaporación y con ella la disipación de calor [21].

3.2.10. Sistema de riego por nebulización

En el invernadero N°1 de la Universidad Técnica de Cotopaxi campus Salache se utiliza el sistema de nebulización en el cual se expulsa agua en forma de neblina, a través de emisores colocados en la parte superior de los cultivos, el cual además de suministrar agua o fertilizante, contribuye a disminuir temperatura y elevar el nivel de humedad relativa al interior del invernadero

Los emisores se llaman nebulizadores ya que producen niebla fina, el agua a presión sale por un orificio de pequeño diámetro, de forma que el chorro producido se estrella contra una pared cóncava que lo despiden y distribuye en forma nebulizada. Estos sistemas suelen trabajar con presiones relativamente elevadas, en torno a 2-4 bares [22].

3.2.11. Sistema de geotermia de baja entalpía

Los sistemas de geotermia de muy baja entalpía (que algunos autores la denominan de baja entalpía o somera) es la que podemos aprovechar para la climatización de viviendas, edificios, oficinas, procesos industriales, etc., mediante el empleo de bombas de calor geotérmicas como tecnología de intercambio de calor. Este término se usa para definir la geotermia de baja entalpía debido a que es el sol el que calienta la capa terrestre y consideran que la fuente de aporte de calor es el propio sol [23].

En realidad, no hace falta hablar de un yacimiento de energía geotérmica de muy baja temperatura (o de entalpía) ya que cualquier punto de la corteza terrestre puede ser empleado como fuente de energía al estar la temperatura normalmente por debajo de los 25 °C. Incluso en los países nórdicos, donde la energía geotérmica para climatización está muy extendida, la temperatura del subsuelo llega próxima a los 0 °C alcanzándose excelentes rendimientos de las bombas de calor geotérmicas cuando la temperatura exterior está por debajo de 0 °C [23].

3.2.12. Comunicación de los sistemas SCADA´s

Los sistemas SCADA necesitan comunicarse vía red, puertos GPIB, telefónica o satélite, es necesario contar con computadoras remotas que realicen el envío de datos hacia una computadora central, esta a su vez será parte de un centro de control y gestión de información [24].

En el intercambio de información entre los dispositivos del sistema SCADA se necesita diversos tipos de cableado como: cable coaxial, fibra óptica, cable telefónico; y también se puede comunicar por sistemas no cableados como: microondas, satélite o ondas de radio.

Los fabricantes de los equipos para los sistemas SCADA están basados en diferentes protocolos de comunicación, sin embargo, existe estándares que permiten regular el diseño de las interfaces.

En una comunicación deben existir tres elementos necesariamente [24]:

- Un medio de transmisión, sobre el cual se envían los mensajes
- Un equipo emisor que puede ser el MTU
- Un equipo receptor que se puede asociar a los RTU´s.

3.2.13. Elementos del sistema SCADA.

3.2.13.1. Interfaz Operador Máquinas (HMI)

En los procesos industriales siempre se maneja datos, por lo cual se necesita una interfaz humano-máquina donde se pueda visualizar y monitorear los procesos del sistema SCADA.

3.2.13.2. Unidad Central (MTU)

Conocido como Unidad Maestra. Ejecuta las acciones de mando (programadas) en base a los valores actuales de las variables medidas. La programación se realiza por medio de bloques de programa en lenguaje de alto nivel. También se encarga del almacenamiento y procesado

ordenado de los datos, de forma que otra aplicación o dispositivo pueda tener acceso a ellos [25].

3.2.13.3. Unidad Remota (RTU)

Lo constituye todo elemento que envía algún tipo de información a la unidad central. Es parte del proceso productivo y necesariamente se encuentra ubicada en la planta [25].

3.2.13.4. Sistema de Comunicaciones

Se encarga de la transferencia de información del punto donde se realizan las operaciones, hasta el punto donde se supervisa y controla el proceso. Lo conforman los transmisores, receptores y medios de comunicación [25].

3.2.13.5. Transductores

Son los elementos que permiten la conversión de una señal física en una señal eléctrica (y viceversa). Su calibración es muy importante para que no haya problema con la confusión de valores de los datos [25].

3.2.13.6. Comando de Windows (CMD)

CMD es una aplicación que viene por defecto en el sistema operativo el cual nos permite hacer operaciones avanzadas mediante comandos de texto que nos pueden permitir un control absoluto sobre el sistema.

3.2.13.7. Controlador lógico programable (PLC)

El controlador lógico programable es un dispositivo que está presente en casi todos los procesos industriales, pues ha facilitado los procesos de control, monitoreo y producción. El PLC nos permite recolectar datos de entrada ya sean analógicas o digitales, y en base a una programación tomar decisiones que serán procesados y almacenados en su memoria.

3.2.13.8. Módulo de extensión de PLC para entradas analógicas

Los módulos son dispositivos físicos con los cuales ponemos a aumentar las entradas analógicas para poder ser procesados y controlados mediante el PLC, son utilizados frecuentemente en sistemas donde se controlan varios dispositivos como sensores, motores, extractores, etc.

3.2.13.9. Analizador de energía

Analizador de redes eléctricas se encarga de medir la mayoría de los parámetros de la potencia eléctrica, como son: armónicas de voltaje, corriente, potencia aparente, factor de potencia,

potencia activa y distorsión armónica. Cuenta con un microcontrolador de la familia Microchip, el cual ya tiene integrado un convertidor análogo digital de 10 bits. La programación se hace en lenguaje ensamblador para el muestreo del voltaje y la corriente y se envía en forma serial a una computadora en donde se realizan todos los cálculos de los parámetros de la energía eléctrica, el programa desarrollado es en lenguaje *Delphi* [26].

3.2.13.10. Ubidots

Es una plataforma que está basada en el internet de las cosas IoT, la cual la podemos obtener mediante la creación de una cuenta pagada o gratuita. La plataforma nos permite monitorear las variables, base de datos, entre otras características. Para su uso tenemos que tener una cuenta, después proceder a configurar los dispositivos, variables, etc.; para finalmente asignar las credenciales que nos permite el acceso a la plataforma y las variables creadas.

3.2.13.11. Software WinCC

WinCC (Windows Control Center) es el software SCADA de Siemens para Windows. Es una aplicación Software HMI que integra el software de controlador de planta en el proceso de automatización. Los componentes de WinCC permiten integrar sin problemas aplicaciones nuevas o ya existentes [8].

WinCC combina la arquitectura de las aplicaciones de Windows con la programación entornos gráficos e incluye varios elementos destinados al control y supervisión de procesos [8].

El entorno de ingeniería de proyectos de WinCC engloba [8]:

- Dibujos para diseñar representaciones de planta
- Estructura de archivos para guardar datos/eventos marcados con fecha y hora en una base de datos SQL
- Generador de informes de datos solicitados
- Administración de datos

3.2.14. Sistemas de control

Un sistema de control está definido como un conjunto de componentes que pueden regular su propia conducta o la de otro sistema con el fin de lograr un equilibrio en el sistema que forman. Una de sus características es que sus elementos deben ser lo suficientemente sensitivos y rápidos como para satisfacer los requisitos para cada función del control. [27]

Un sistema de control está definido como un conjunto de componentes que pueden regular su propia conducta o la de otro sistema con el fin de lograr un equilibrio en el sistema que forman.

Una de sus características es que sus elementos deben ser lo suficientemente sensitivos y rápidos como para satisfacer los requisitos para cada función del control [27]

3.2.15. Base de datos

La base de datos puede ser utilizada como información que se obtiene de manera ordenada a través de los sensores de medición los mismos que están organizados por campos y registro para que sea fácil de interpretados, en este caso utilizamos la base de datos que será descargada desde el IP 10.10.11.135 que nos ofrece nuestro PLC 1212C AC/DC Rly, y la información será bajada en forma de hoja de Excel

El término campos se refiere a columnas, o categorías verticales de datos. Estos son representados en el proyecto por el nombre de las variables de temperatura, el interruptor ON/OFF, fecha y hora. [28]

4. MATERIALES Y MÉTODOS:

4.1. TIPOS DE INVESTIGACIÓN

4.1.1. Investigación Exploratoria

Nos permite la obtención de datos iniciales para posterior continuar con el plan de investigación, por ello para poder ejecutar la propuesta tecnológica es necesario realizar como primer punto un levantamiento de información del lugar de ubicación, posteriormente revisar los parámetros del invernadero tales como parámetros eléctricos, datos de humedad y temperatura los cuales han sido implementados en ciclos anteriores, y con los cuales podemos verificar algunas deficiencias, y finalmente se podrá ejecutar el diseño de la red de comunicación con el invernadero N°2.

4.1.2. Investigación Descriptiva

Nos permite detallar las tareas que se pretende efectuar con el tema propuesto, se procederá que el sistema SCADA tenga comunicación con el invernadero N°2 para tener acceso de forma local o de forma remota desde los laboratorios de CIYA que se encuentran en la matriz de la Universidad técnica de Cotopaxi, añadiendo la variable de nivel de agua e incorporando la geotermia de baja entalpia para cerrar el ciclo de temperatura.

4.1.3. Investigación de campo

Radica en tomar datos e información del lugar donde se encuentra el tema planteado, se procederá a levantar un informe de la situación inicial del sistema SCADA en el departamento de granos andinos ubicado en Salache perteneciente a la Universidad Técnica de Cotopaxi.

4.1.4. Investigación experimental

Radica en la observación y control de las variables, se realizará el control de la variable de humedad, temperatura y nivel de agua del invernadero N°1 para su posterior programación en un estado manual y automático del sistema.

4.2. MÉTODOS DE INVESTIGACIÓN

4.2.1. Método de análisis

Ayuda a extraer varios elementos de estudio para llegar a un análisis profundo, en este caso nos permitirá descomponer cada proceso de nuestro sistema SCADA para una investigación completa de la funcionalidad de la parte de la red de comunicación como la parte de operación y control.

4.2.2. Método de medición

Se verificará los datos que obtendremos mediante los sensores para los niveles de humedad, temperatura y nivel de agua, así mismo, mediante el analizador de energía podremos obtener datos como corriente, tensión, frecuencia, factor de potencia, potencia activa, potencia reactiva.

4.3. TÉCNICAS E INSTRUMENTOS

El sistema SCADA operara mediante varios sensores los cuales ayudara a la automatización del invernadero, se encuentra sensores nanómetros para controlar la humedad en las bandejas de cultivo repartidas en las 3 hileras, se encuentra un sensor tipo K que está controlando la variación de temperatura, y por último se encuentra un sensor ultrasónico para medir el nivel de agua y consumo del tanque reservorio del invernadero.

Para los parámetros eléctricos se utilizará el analizador de energía Sentron PAC 3200 el cual nos ayuda a determinar el consumo de energía.

4.3.1. Comando ping

Este comando nos permite diagnosticar el estado de la comunicación de los dos invernaderos con los laboratorios de CIYA de la Universidad Técnica de Cotopaxi por medio de una red IP.

4.3.2. Comunicación punto a punto

El sistema estará comunicado por medio de una plataforma llamada Ubidots donde podremos monitorear los datos de las variables, el cual está diseñado mediante un canal de datos.

4.3.3. Multímetro, comprobador de energía, y herramientas eléctricas

Para poder realizar el mantenimiento y el estado inicial del sistema se utilizó algunas herramientas con las cual pudimos comprobar tensiones en puntos del sistema, además comprobar los sensores, para su posterior remplazo.

4.3.4. Sensores

Existe tres tipos de sensores que son los de humedad, temperatura y nivel del agua los cuales están en un constante monitoreo de las condiciones climáticas del invernadero, los cuales emiten señales de entrada al PLC para que con su debida programación pueda realizar sus respectivas operaciones de salida para mantener un ambiente óptimo para las semillas.

4.3.5. Interfaz gráfica (HMI)

Mediante la pantalla KTP 700 siemens podremos tener acceso al monitoreo de datos entregados por los sensores, con la finalidad de proceder hacer un control manual o automático de las diferentes variables del invernadero.

4.3.6. Software WinCC

La programación del sistema se SCADA se lo realiza por el costo de la licencia del software LabView. El software WinCC es una herramienta potente para los procesos industrializados por su facilidad de uso en los procesos y acoplamiento con SIMATIC haciendo posible dar soluciones de alto nivel.

4.3.7. Medidor Sentron PAC 3200

El medidor de energía será el encargado de arrojar los datos de los parámetros de energía para poder tener en cuenta el consumo del sistema SCADA.

5. ANÁLISIS Y DISCUSIÓN DE RESULTADOS

5.1. UBICACIÓN DEL INVERNADERO CAMPUS SALACHE

El invernadero pertenece para la germinación de semillas y granos andinos, el mismo se encuentra ubicado en la región Sierra, provincia de Cotopaxi, cantón Latacunga, parroquia Eloy Alfaro, barrio Salache Bajo, Universidad Técnica de Cotopaxi, Campus Salache.



Figura 5.1 Vista Frontal del Invernadero.

En el gráfico 5.1. se puede observar al invernadero donde se ejecutó la actualización del sistema SCADA, dando paso a la implementación de la variable de nivel de agua y para cerrar el ciclo de temperatura con el sistema de geotermia de baja entalpia.

5.2. ESTADO INICIAL DEL SISTEMA DE CONTROL

5.2.1. Sistema de control de temperatura

La verificación del sistema de control de temperatura se lo realizó al interior del invernadero del campus Salache, donde se encontró algunas inconsistencias en el sistema, encontrando dos sensores tipos K; el uno que es para el sistema de geotermia de baja entalpia que está funcionando sin ninguna novedad; el segundo sensor tipo K es el principal del sistema de SCADA del invernadero el cual no está en funcionamiento siendo imposible el control automático.

El extractor de aire principal está sin mantenimiento por lo cual sus conductores se encuentran sulfatados y por ende esta fuera de servicio en el sistema SCADA.

En el control de las cortinas nos encontramos con los conductores sulfatados, los motores de igual manera se encuentran desconectado del tablero de control, y finalmente los finales de carrera están desconectados.

Para la corrección de estas fallas se mantuvo unos días de mantenimiento a los motores y el cambio de sensor, para lo cual usamos un sensor Pt100 por consiguiente procedimos a su respectiva calibración para poder censar la temperatura interna del invernadero, de igual manera se procedió a conectar el sistema al tablero de control, poniendo en operación el extractor principal, las cortinas y el sistema automático mediante los sensores.

En el Anexo I se puede verificar el estado inicial de los sensores, cortinas y extractor principal.

5.2.2. Sistema de geotermia de baja entalpia

El sistema se encuentra en operación, pero es un tablero aparte del sistema SCADA del invernadero N°1, se procede a unificar el sistema de geotermia al sistema principal de temperatura del invernadero produciendo que el ciclo térmico interno se cierre con esta etapa.

En el Anexo II ponemos observar la configuración y diagramas de bloques programables para la instalación del sistema de geotermia de baja entalpia.

5.2.3. Sistema de control de humedad

Al sistema de control de humedad lo encontramos sin funcionamiento, tanto el sistema manual como automático, forzando a los estudiantes de agronomía hacer un nuevo sistema de bombeo para regadío por nebulización a las plántulas, por lo que se observa el deterioro de los sensores FC-28, y el sistema de riego no está dado mantenimiento por lo que produce que se atranquen los motores del riego por nebulización y el motor de fertirriego.

En el Anexo III se constata las condiciones iniciales del sistema de humedad.

5.2.4. Cambio de sensores y placas

En el caso de los sensores de humedad para el suelo se hizo el cambio en todas las hileras, las cuales están conformados por 3 sensores por hilera, dando en total 9 sensores nuevos, y también se verifico que los conductores estén en buen estado. En el caso de la placa del Arduino MEGA se la retiro porque no tenía un uso específico colocando dentro del sistema SCADA, además cabe recalcar que se retiró un sensor termocupla K, siendo reemplazado por un sensor Pt100 el cual nos permitirá coger los datos de temperatura dentro del invernadero.

Una vez realizado estos cambios podemos mencionar que se procedió a poner en marcha el cambio de la programación para la forma manual y automática de los sistemas de humedad y temperatura.

5.3. INSTALACIÓN DEL SENSOR ULTRASÓNICO

La instalación del sensor ultrasónico se lo utiliza para verificar la cantidad de agua que se consume del tanque reservorio de agua instalado para el invernadero. Este sensor trabaja 24V DC, y la salida de datos es de 4 a 20 Ma.



Figura 5.2 Vista Frontal del Sensor Ultrasónico Huandian HDL700-A1.

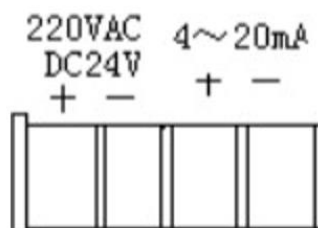


Figura 5.3 Ranuras de Alimentación y de Salida de Datos del Sensor.

En el Anexo IV podemos observar las especificaciones técnicas del sensor ultrasónico usado para el invernadero N°1 del campus Salache.

5.4. DISEÑO DEL SISTEMA DE COMUNICACIÓN

5.4.1. Configuración de antenas para el envío y recepción de datos

La instalación y configuración de las antenas nos ayudara para crear la red, esto quiere decir que nos permite tener comunicación del invernadero N°1 al invernadero N°2, y de esta manera poder tener comunicación a los laboratorios de CIYA de la matriz de la Universidad Técnica de Cotopaxi.

A continuación, en la figura 5.4, podemos observar la configuración de las dos antenas para el envío y recepción de datos, esto nos permite monitorear y controlar los datos de las variables de cada invernadero.

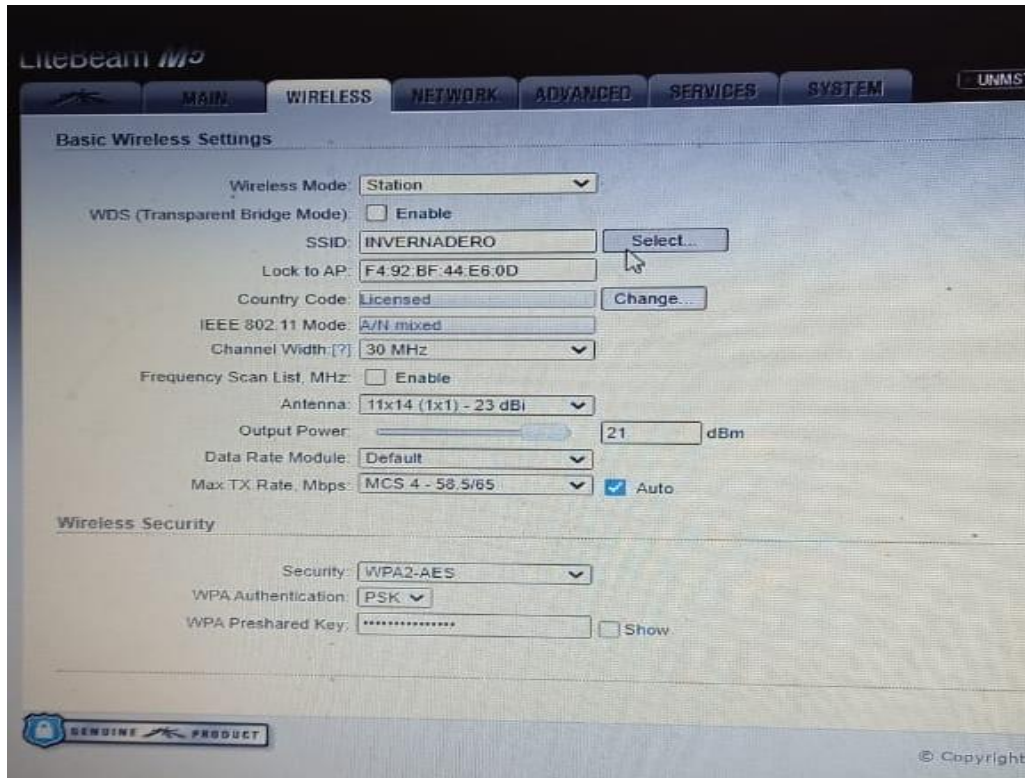


Figura 5.4 Configuración de las Antenas para envío y recepción de datos.

En el Anexo V se puede verificar la instalación de las antenas en una parte estratégica para que no exista interferencias de comunicación.

5.4.2. Comunicación con el PLC S7 1200 Siemens

Para poder tener acceso a la comunicación, al PLC se debe configurar con una dirección IP, que anteriormente se pide en servicios informáticos de la Universidad Técnica de Cotopaxi, en donde hay que añadir la máscara de subred y la puerta de enlace, con esto se configuró el equipo en la ventana de direcciones ethernet, en el anexo VI se puede observar la configuración.

5.4.3. Comunicación de la pantalla HMI KTP 700 Siemens

De igual manera que el PLC podemos hacer la configuración mediante el software TIA PORTAL v15, en donde hay que añadir la máscara de subred y la puerta de enlace, con esto se configuró el equipo en la ventana de direcciones ethernet, en el anexo VI se puede observar la configuración.

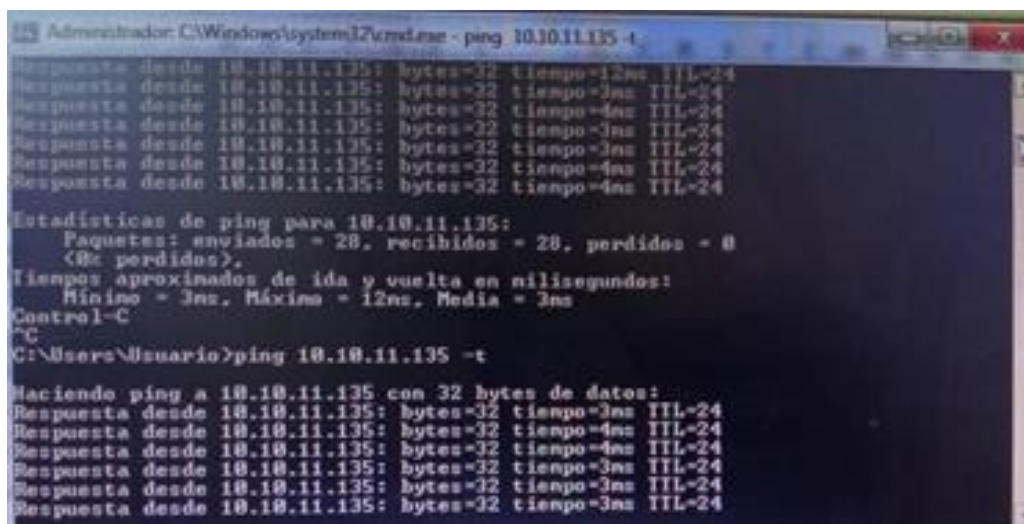
5.4.4. Comunicación del analizador de energía Sentron PAC 3200

El analizador trabaja mediante su propia interfaz Ethernet, así que para su configuración solo se lo puede realizar a través de una red LAN, la misma que permitirá transmitir los datos de medición de los parámetros eléctricos, por lo cual también se debe realizar la configuración de la IP, la mascarará de subred y la puerta de enlace, en el anexo VI se puede observar la configuración.

5.4.5. Comprobación de la red

Una vez que se tenga configurado la IP procedemos hacer ping desde los laboratorios de la matriz de la Universidad Técnica de Cotopaxi, la cual se verifico que existe conexión con los invernaderos, y con esto podemos verificar que la red ya tiene comunicación de extremo a extremo.

En la figura 5.5., podemos verificar que ya está haciendo ping con la dirección IP 10.10.11.135. De igual manera para todas las demás IP utilizadas en el sistema SCADA.



```
Administrador: C:\Windows\system32\cmd.exe - ping 10.10.11.135 -t
Respuesta desde 10.10.11.135: bytes=32 tiempo=12ms TTL=24
Respuesta desde 10.10.11.135: bytes=32 tiempo=3ms TTL=24
Respuesta desde 10.10.11.135: bytes=32 tiempo=4ms TTL=24
Respuesta desde 10.10.11.135: bytes=32 tiempo=3ms TTL=24
Respuesta desde 10.10.11.135: bytes=32 tiempo=4ms TTL=24
Respuesta desde 10.10.11.135: bytes=32 tiempo=4ms TTL=24

Estadísticas de ping para 10.10.11.135:
Paquetes: enviados = 28, recibidos = 28, perdidos = 0
(0% perdidos),
Tiempo aproximados de ida y vuelta en milisegundos:
Mínimo = 3ms, Máximo = 12ms, Media = 3ms
Control-C
^C
C:\Users\Usuario>ping 10.10.11.135 -t
Haciendo ping a 10.10.11.135 con 32 bytes de datos:
Respuesta desde 10.10.11.135: bytes=32 tiempo=3ms TTL=24
Respuesta desde 10.10.11.135: bytes=32 tiempo=4ms TTL=24
Respuesta desde 10.10.11.135: bytes=32 tiempo=4ms TTL=24
Respuesta desde 10.10.11.135: bytes=32 tiempo=3ms TTL=24
Respuesta desde 10.10.11.135: bytes=32 tiempo=3ms TTL=24
Respuesta desde 10.10.11.135: bytes=32 tiempo=3ms TTL=24
```

Figura 5.5 Ping de la Dirección IP 10.10.11.135.

5.5. OBTENCIÓN DE DATOS

La obtención de datos permite a los estudiantes de ingeniería agronómica mantener en constante monitoreo las variables, esto permite crear diferentes tipos de ambientes para su debida experimentación y producción de los granos andinos y de plántulas. Para poder obtener los datos dentro para su posterior investigación debemos realizar los siguientes pasos.

Como primer paso tenemos que tener un cable de red el cual nos permita conectar nuestro ordenador a nuestro Switch.

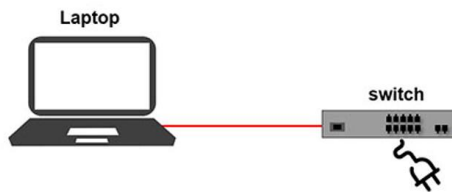


Figura 5.6 Conexión del ordenador al Switch.

Como segundo paso nosotros tenemos que realizar la conexión adecuadamente mediante la configuración de nuestro adaptador de red para lo cual ingresamos al protocolo de internet versión 4 de nuestro pc y configuramos las direcciones IP y también las direcciones DNS tal como se observa en la figura 5.7.

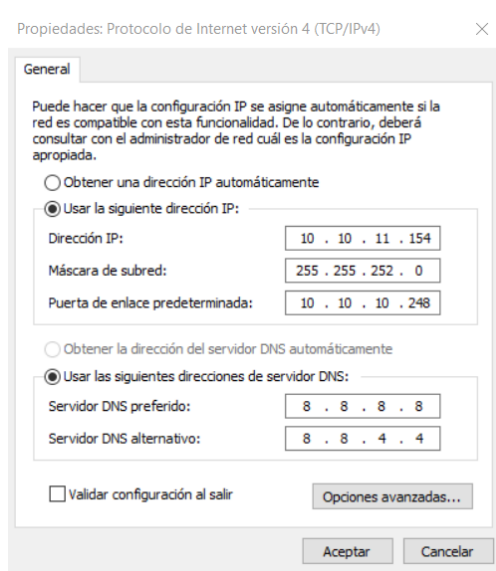


Figura 5.7 Configuración del adaptador de red

Una vez realizado este procedimiento nosotros tenemos que utilizar el navegador Google Chrome pues es el navegador mas compatible para poder realizar este procedimiento, se ha visto que en navegadores tales como Mozilla, Opera, Brave, restringe el acceso a la dirección IP para descarga de datos.

Para el siguiente paso nosotros debemos ingresar la IP 10.10.11.135 en la barra de navegación

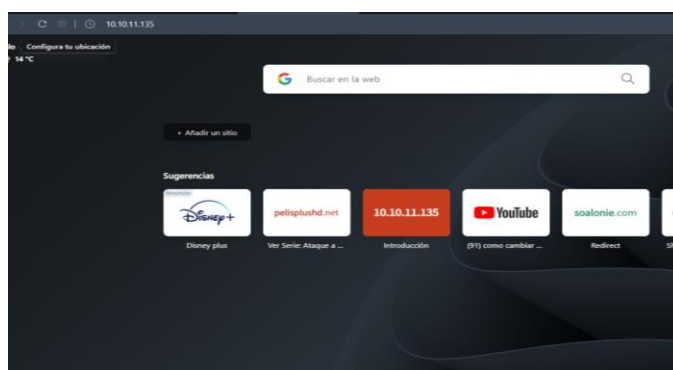


Figura 5.8 Ingreso de la IP 10.10.11.135.

La cual nos abrirá una pantalla de operación de nuestro PLC de marca siemens.

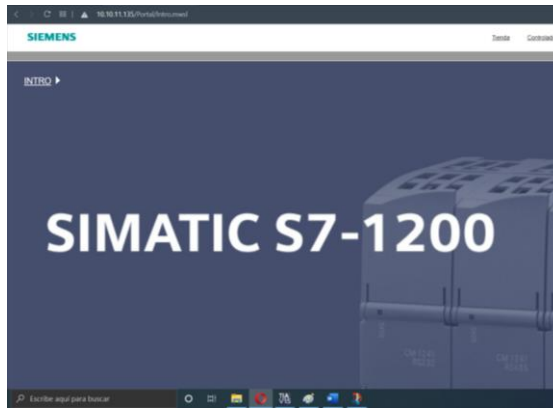


Figura 5.9 Subpantalla de operación Siemens

A continuación, debemos ingresar en el apartado INTRO el cual nos llevará a otra pantalla donde nos pedirá un usuario y una contraseña.

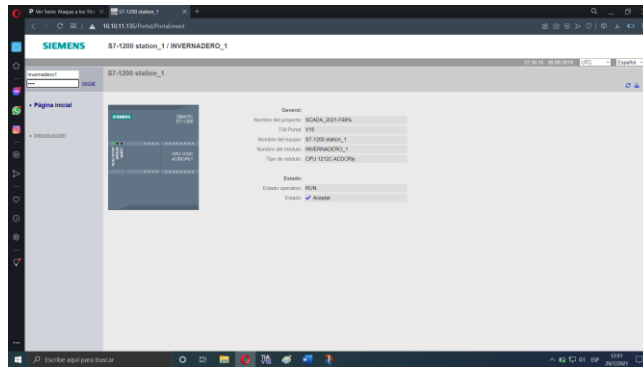


Figura 5.10 Ingreso del usuario y contraseña

En nuestro caso pondremos el usuario como invernadero1 y la contraseña 1234, con la cual ingresaremos a nuestro proyecto en donde tendremos algunas opciones como diagnóstico, información de variables, comunicación, etc.

En nuestro caso nos interesa la opción de navegador de archivos pues es en este apartado donde nosotros ingresaremos para descargar nuestros datos.

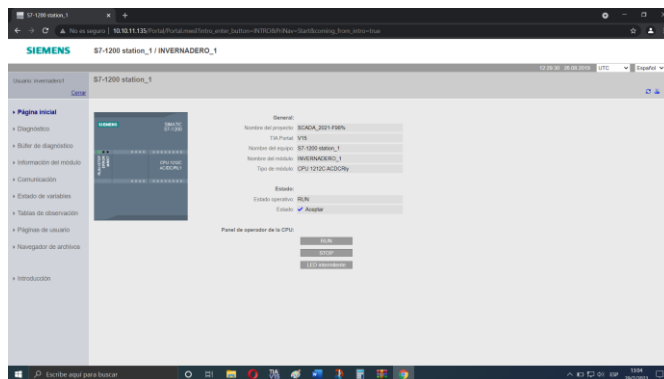


Figura 5.11 Subpantalla principal de nuestro PLC

Una vez que nos encontremos en navegador de archivos procedemos a seleccionar DataLogs el cual nos permite entrar a otra carpeta donde tenemos nuestros archivos guardados los cuales reportan los datos tomados por los sensores de humedad y temperatura.



Figura 5.12 Ingreso a la carpeta DataLogs

Finalmente tenemos que seleccionar la carpeta DATOS y se nos empezara a descargar un Excel donde se encuentra los datos recopilados por nuestro sistema.



Figura 5.13 Descarga de datos censados

5.6. DIAGRAMA DE FLUJOS

En el caso del sistema SCADA los diagramas de flujos son importantes para representar gráficamente los procesos que se utilizó para el control de las diferentes variables, tanto en la

forma manual como automática, estos diagramas son especificaciones de los flujos de trabajo paso a paso.

5.6.1. Diagrama de flujo general del sistema SCADA

El sistema SCADA vista en un diagrama general se observa en el anexo VII, donde ponemos claramente ver cómo está conformado paso a paso los procesos del control de variables, se presentó el control de humedad, temperatura, nivel de agua e indicadores eléctricos, los mismos que están a su vez divididos hacia los diagrama de bloques de los sensores que tiene cada proceso para el registro de datos, y por medio de este logaritmo tomar decisiones en base a la autosuficiencia del invernadero en la parte automática, y en la parte manual podemos controlar según sea el caso de cultivo.

5.6.2. Diagrama de flujo del sistema de geotermia de baja Entalpia.

El diagrama de flujos del sistema de geotermia de baja entalpia nos permite accionar en dos sistemas distintos, el cual se desglosa para temperaturas bajas y para temperaturas altas. El sistema de geotermia de baja entalpia para temperaturas bajas está programado que entre a operar cuando la temperatura ambiente dentro del invernadero llego a los 4 °C y este se apagara únicamente si llega a los 17 °C. En el caso del sistema de geotermia de baja entalpia para altas temperaturas está programado que a un valor de 21 °C la geotermia entrará en operación, hasta bajar la temperatura del invernadero a 20 °C; mediante el cual los sistemas estarán en constante operación siendo así que el sistema se encuentra solo en estado automático para un mayor aprovechamiento.

En el anexo VIII se puede ver el diagrama de flujo del sistema de geotermia de baja entalpia.

5.6.3. Diagrama de flujo del proceso de humedad

El diagrama de flujo del proceso de humedad se observa en el anexo IX, donde podemos ver claramente que este proceso se divide en dos puntos, el primero es la asistencia manual por parte del operador, donde tiene acceso a encender las bombas por medio de botones selectores, dependiendo de la humedad que se encuentre en el invernadero. En estos casos siempre se trabaja con un porcentaje de Humedad máxima y Humedad mínima, dependiendo a estos criterios se puede realizar el riego. Y para finalizar el sistema manual de riego se hace referencia al fertirriego el cual permite realizar un riego con fertilizantes o riego de nutrientes según la etapa de las plántulas.

En el caso del proceso automático, como existen varios tipos de cultivo se diseñó el ingreso de un mínimo o máximo de humedad que podrá ser ingresada antes de activar el proceso automático, el cual funcionara según la lectura de los sensores FC-28, pues si la lectura es menor a la humedad mínima las bombas se accionarán para empezar el riego, y si la humedad ya excede la humedad máxima las bombas no se activarán.

El sistema está controlado desde un tablero de control ubicado en el departamento de granos andinos, pero como se creó la red para comunicación de los dos invernaderos, se podrá realizar el control y monitoreo tanto de la matriz de la Universidad Técnica de Cotopaxi como de cualquiera de los invernaderos, siempre y cuando se tenga el acceso a la red mediante un pc.

5.6.4. Diagrama de flujo del proceso de temperatura

El diagrama de flujo lo podemos observar en el anexo X, el cual consta de dos procesos, el primer proceso es el manual donde nos permite verificar la temperatura y donde nosotros podamos accionar las cortinas y el extractor principal.

Para el proceso manual el sensor termocupla PT 100 registrará datos donde se pueda verificar la temperatura ambiente dentro del invernadero. Mediante este registro y dependiendo del tipo de cultivo hemos puesto una temperatura máxima y una temperatura mínima, estos datos serán ingresados por parte del usuario. Como primer punto tenemos la operación de la geotermia en baja entalpia el cual está configurada a los 21°C y es porque tiene un menor consumo de energía, por consiguiente, si la temperatura no baja las cortinas entrarán a operar en los 22°C, y como ayuda adicional si el sistema no se enfría entra a operar el sistema del extractor principal siendo el usuario quien ponga los rangos de temperatura máxima para su encendido. Por otra parte, el invernadero está ubicado en una zona montañosa de la región sierra produciendo que en las tardes y las noches la temperatura descienda bruscamente por lo que, cuando se tenga un valor de 12 °C las cortinas se cierran para conservar la temperatura dentro del invernadero, y en las madrugadas cuando la temperatura alcance 4°C opere el sistema de geotermia de baja entalpia, hasta que exista un aumento de temperatura.

5.6.5. Diagrama de flujo del proceso de nivel de agua

El diagrama de flujo se lo puede ver en el anexo XI, este proceso es el más sencillo dentro del sistema SCADA pues este solo se registra el nivel de agua mediante un sensor ultrasónico el cual opera de 4-20 mA, esto quiere decir que si envía una señal de 4 mA el tanque reservorio se encuentra vacío, y si la señal es de 20 mA el tanque reservorio se encuentra lleno.

Lo que nos permite el proceso del control del nivel de agua es hacer una relación del consumo de agua que se realiza en cada cultivo de las plántulas.

5.6.6. Diagrama de flujo del proceso de los parámetros eléctricos

En el anexo XII podemos observar el diagrama de flujo del sistema de los parámetros eléctricos, para lo cual se utiliza el analizador de energía Sentron PAC 3200, el cual es el encargado de medir voltaje, corriente, factor de potencia, frecuencia, potencia activa, potencia reactiva.

Una vez que tengamos los datos de los parámetros eléctricos estos son monitoreados mediante la red, y mediante la interfaz gráfica podemos observar las curvas de cada parámetro eléctrico.

5.7. TOMA DE DATOS DEL REGISTRO DE LA HUMEDAD DE LAS HILERAS

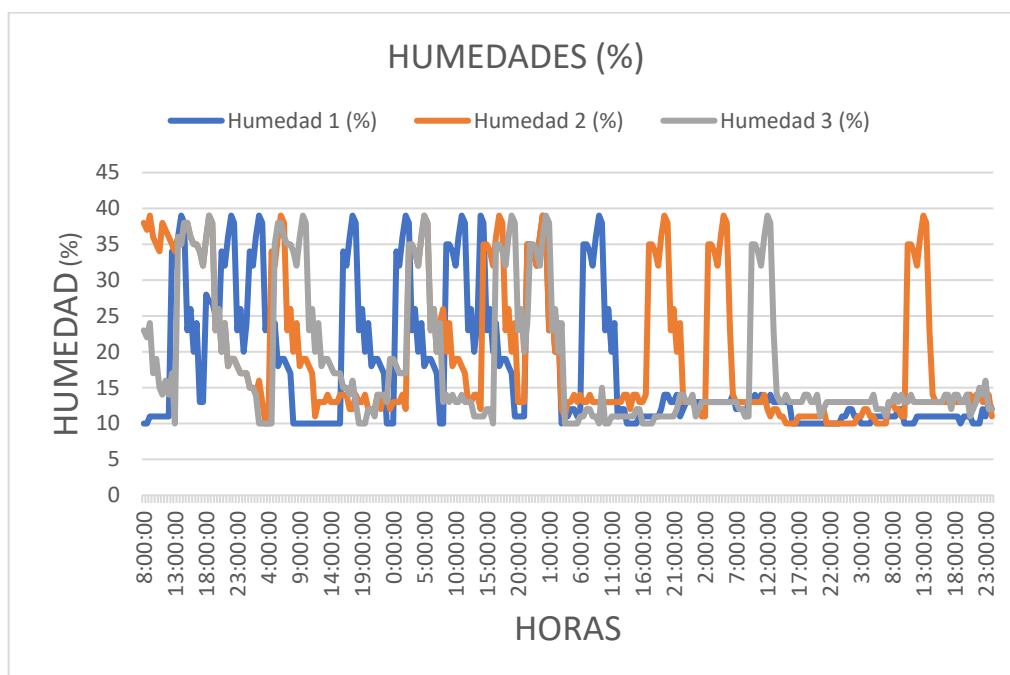


Figura 5.14 Curva de Humedad Censada.

La humedad la obtuvimos mediante el censo de los sensores FC-28 los cuales arrojan datos iniciales del sistema SCADA, el cual representamos en la siguiente gráfica, donde se realizó el registro de datos durante 5 días, en un periodo de tiempo de 30 minutos.

Las curvas que se presentan en la figura nos permiten observar cómo se comporta la humedad durante el transcurso del día, en el sistema SCADA mediante la programación se puede observar el porcentaje de humedad que se encuentra en la tierra de las bandejas de las plántulas, con esto los usuarios y encargados de la germinación de granos tienen una visión más clara de la calidad de producción. Podemos notar que en las horas de la mañana es donde tenemos más humedad en el invernadero, mientras que en las horas de la tarde podemos observar que la

humedad disminuye por el calentamiento del ambiente, en donde claramente se podrá poner en marcha el control de temperatura.

5.8. TOMA DE DATOS DEL REGISTRO DE LA TEMPERATURA

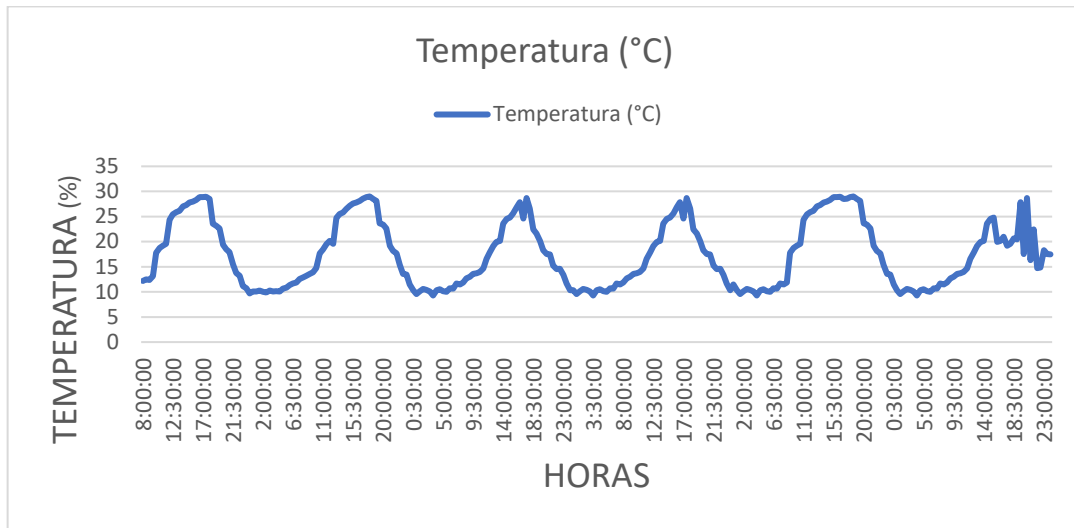


Figura 5.15 Curva de Temperatura Censada.

La temperatura la obtuvimos mediante el censado de los sensores termocupla tipo K perteneciente a la geotermia en baja entalpia y el sensor tipo PT100 perteneciente al sistema general por el cual visualizamos datos del sistema SCADA, el cual representamos en la siguiente gráfica, donde se realizó el registro de datos durante 5 días, en un periodo de tiempo de 30 minutos.

Podemos observar que la temperatura en el transcurso del día siempre se va ir elevando por lo que es necesario que el sistema automático encienda las cortinas, extractor principal y posteriormente el sistema de geotermia de baja entalpia para poder tener un ambiente constante en el invernadero, pero podemos notar que desde las 18:00 horas la temperatura empieza a caer, llegando a temperaturas muy bajas, por lo que es necesario el sistema de geotermia de baja entalpia para extraer el aire subterráneo para calentar el ambiente.

5.9. TOMA DE DATOS DEL REGISTRO DE POTENCIA

En la figura 5.8., se muestra la potencia que se consume durante un día donde se pudo constatar que la potencia máxima de consumo es de 22 kW y la mínima llega a los 20 kW, los datos se tomaron encendiendo las bombas, ventadas, extractor de aire principal, sistema de geotermia de baja entalpia.

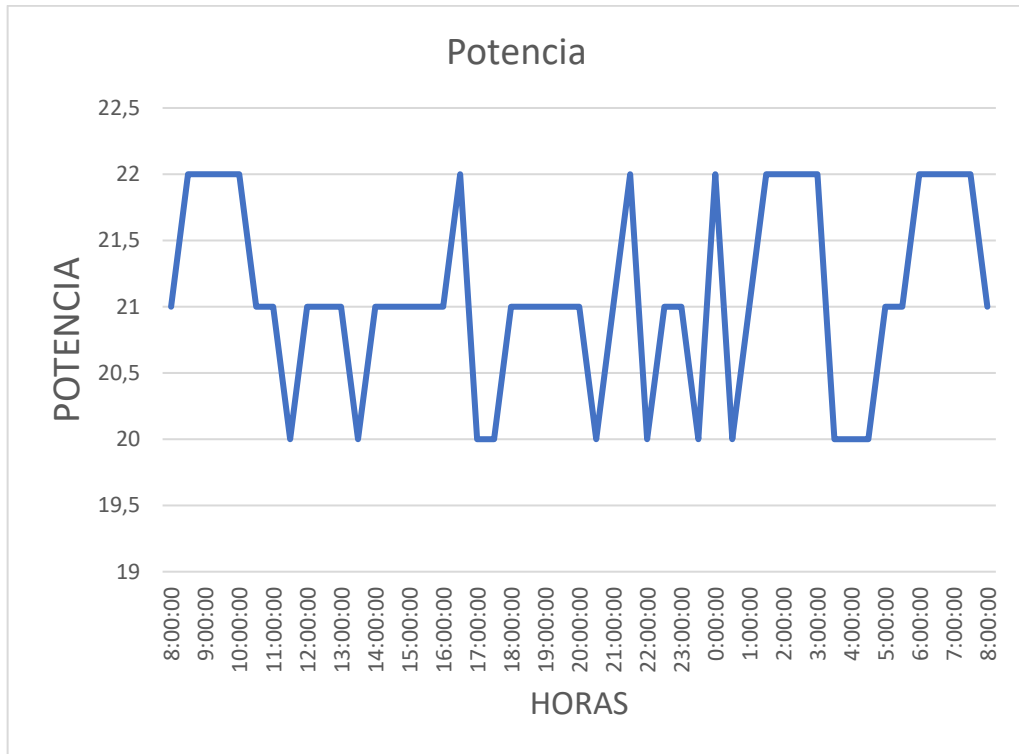


Figura 5.16 Curva de Potencia Consumida

5.10. TOMA DE DATOS DEL REGISTRO DE ENERGÍA

La forma de la energía representada en la figura 5.9., muestra el consumo durante todo un día, donde se verifica el incremento del consumo por la carga instaladas que se encuentran funcionando con el sistema SCADA.

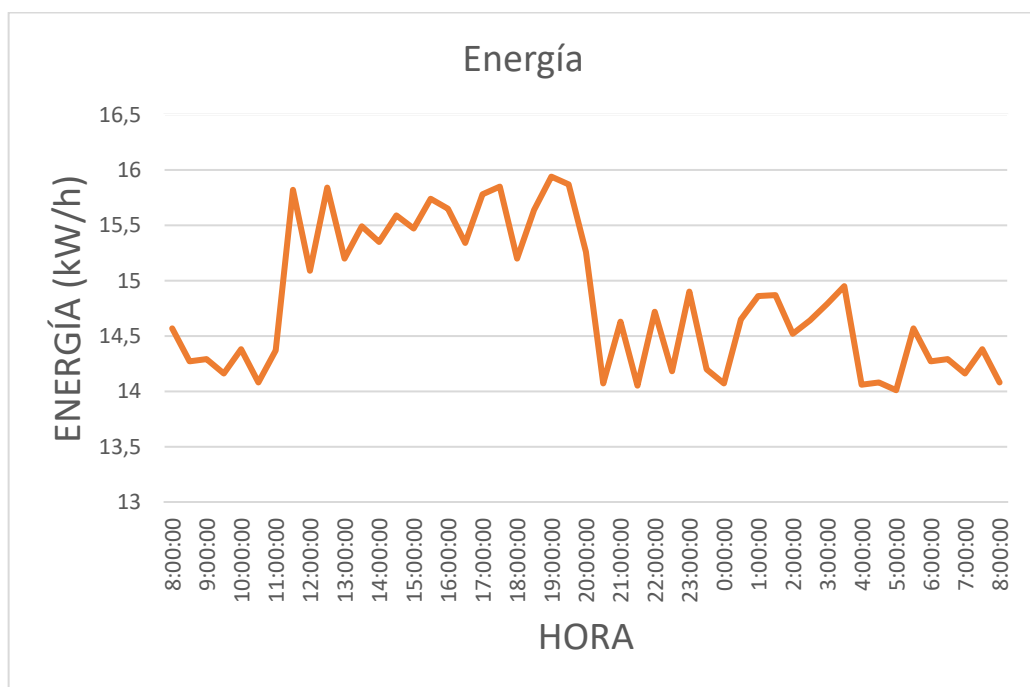


Figura 5.17 Curva de Energía Consumida.

5.11. TOMA DE DATOS DEL REGISTRO DE CONSUMO DE AGUA

En la figura 5.10., podemos observar el consumo del agua del tanque reservorio, el cual contiene una capacidad de 500 litros, la medición de datos se lo realizo en un día, en lapsos de 30 minutos, donde se pudo realizar las pruebas iniciales, notando que también se perdió medio litro por evaporación.



Figura 5.18 Curva de Agua Consumida.

5.12. OPERACIÓN DEL SISTEMA SCADA

El sistema está compuesto por una pantalla principal donde podemos tomar las acciones según las necesidades del sistema del invernadero. En la figura 5.19, podemos observar la pantalla principal del sistema SCADA.



Figura 5.19 Pantalla del sistema SCADA.

Como podemos observar la pantalla principal cuenta de 8 botones digitales los cuales nos lleva diferentes sub pantallas que nos muestra las diferentes aplicaciones del sistema SCADA.

En el primer botón digital tenemos la opción de control automático de temperaturas, en la figura 5.20, podemos observar que tenemos el control de las ventanas y el control del extractor principal, el cual se lo puede hacer de manera automática o manual; la forma manual tiene que estar en tanto en la pantalla HMI como en el seccionador del tablero. De igual manera se puede operar desde el tablero o desde la pantalla HMI.

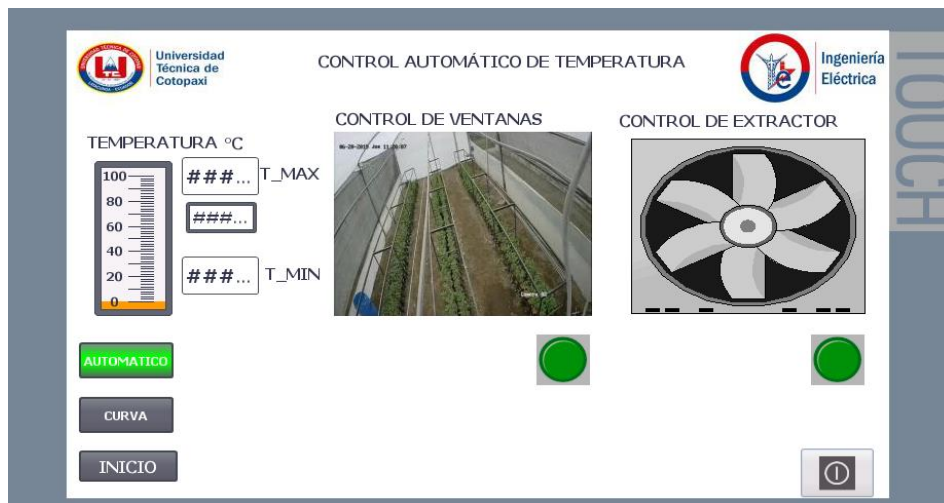


Figura 5.20 Sub pantalla del Control Automático de Temperatura.

Y también podemos observar un botón llamado curva el cual nos permite verificar la curva de la temperatura ambiente y la podemos observar en la figura 5.21.

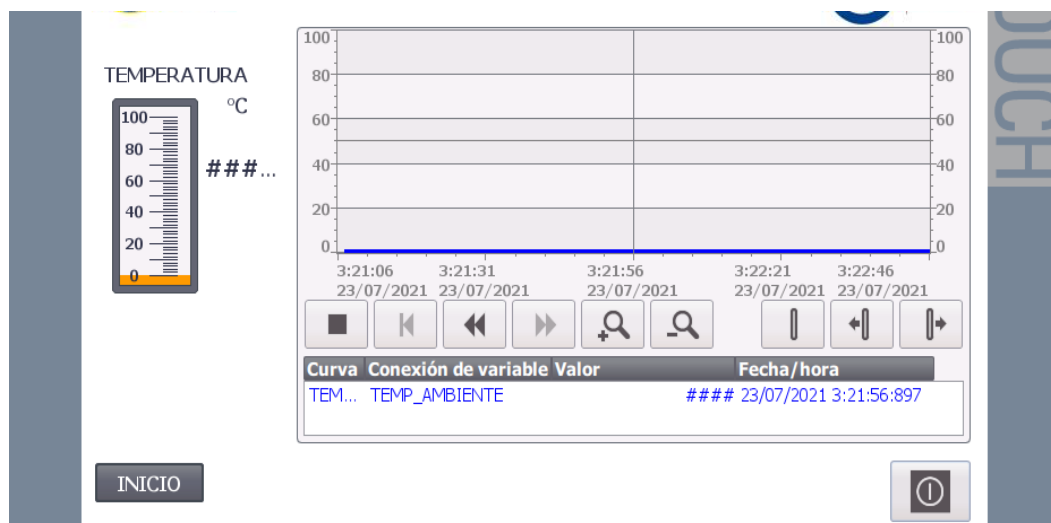


Figura 5.21 Sub pantalla de la curva de Temperatura Ambiente en el Control Automático.

A continuación, en la figura 5.22, tenemos la sub pantalla del control automático de humedad, donde podemos observar que el sistema esta censado por los sensores FC-28 y el cual nos estará informado constantemente la humedad del suelo donde se encuentran las plántulas; el usuario

puede designar los valores de humedad máxima y de humedad mínima en cada una de las hileras, las cuales son accionadas por las electroválvulas y las bombas.

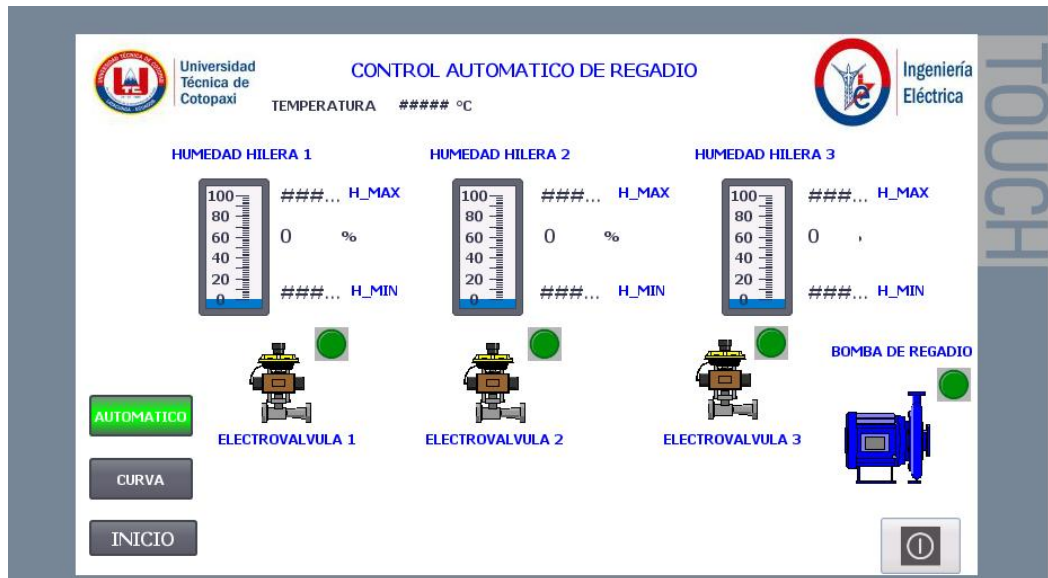


Figura 5.22 Sub pantalla del Control Automático de Humedad.

También podemos observar un botón llamado curva el cual nos permite verificar las curvas de humedad y el porcentaje de humedad por hileras, se lo visualiza en la figura 5.23.



Figura 5.23 Sub pantalla de la Curva de Humedad.

A continuación, en la figura 5.24, nos encontramos con la opción de control manual de temperatura, la cual nos encontramos con 4 botones digitales respectivamente especificados que son para subir o bajar las ventanas y para encender o apagar el extractor principal.

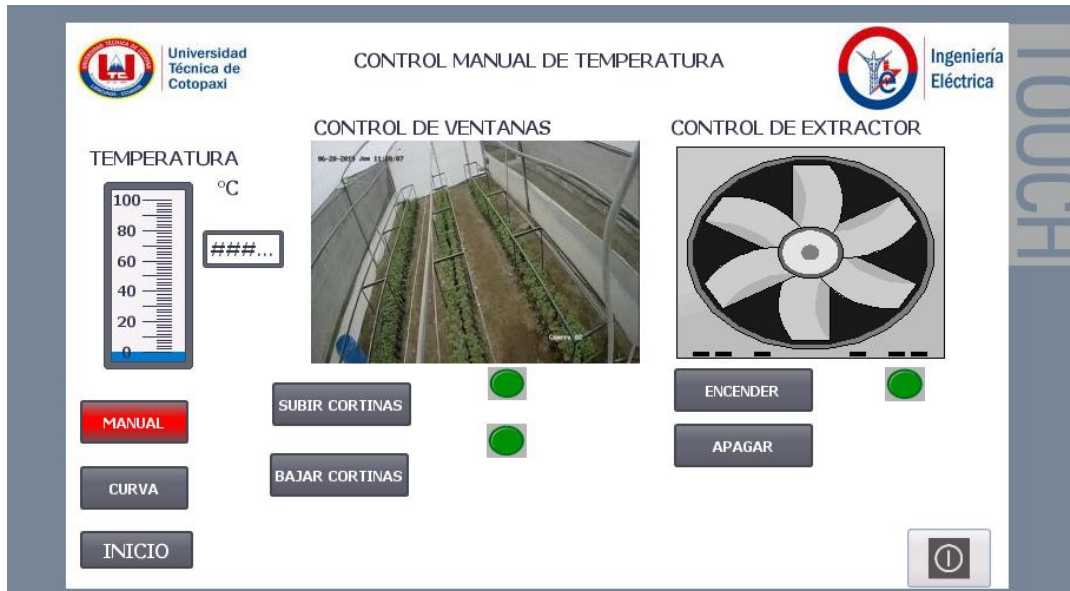


Figura 5.24 Sub pantalla del Control Manual de Temperatura.

También podemos observar un botón llamado curva el cual nos permite verificar las curvas de temperatura accionados por la forma manual, se lo visualiza en la gráfica 5.25.



Figura 5.25 Sub pantalla de la Curva del Control Manual de Temperatura.

A continuación, en la figura 5.26, nos encontramos con la opción de control manual de humedad, la cual nos encontramos permite poner un tiempo de regadío para cada hilera como sistemas separados, y de igual manera se observa el tiempo transcurrido desde el accionamiento de regadío.

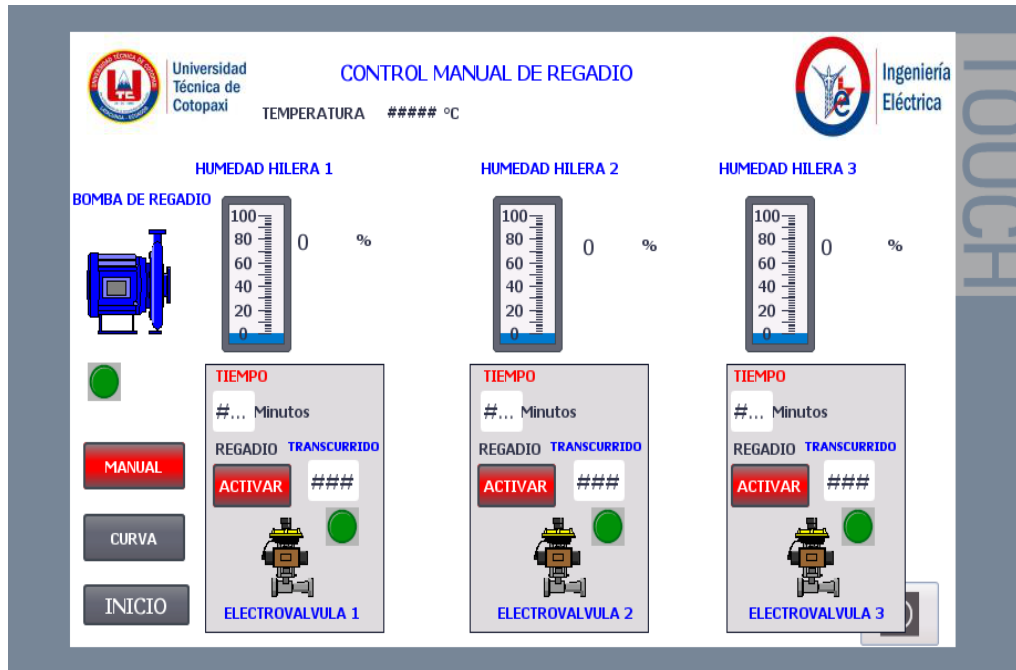


Figura 5.26 Sub pantalla del Control Manual de Humedad.

También podemos observar un botón llamado curva el cual nos permite verificar las curvas de humedad y el valor de humedad en cada hilera accionados por la forma manual, se lo visualiza en la figura 5.27.

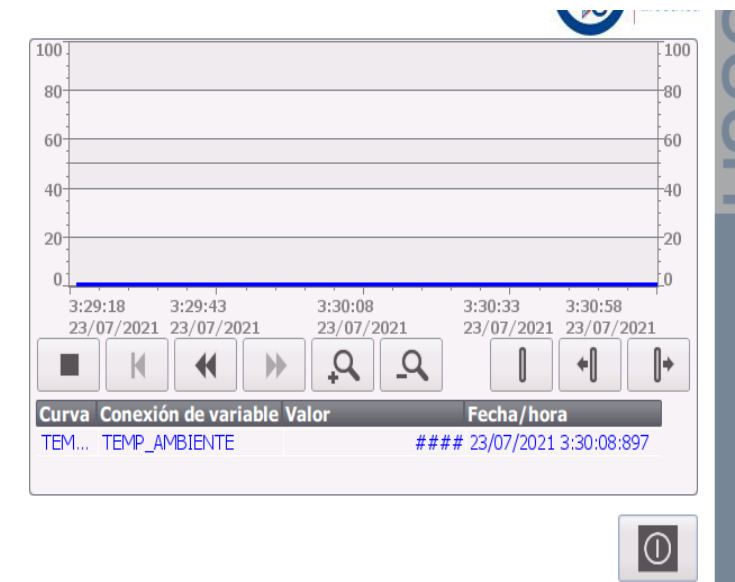


Figura 5.27 Sub pantalla de las Curvas de Control Manual de Humedad.

A continuación, en la gráfica 5.28, nos encontramos con la opción de consumo de agua la cual nos permite saber datos de consumo según la plántula sembrada, la Sub pantalla nos arroja el máximo del tanque que son los 500 litros.

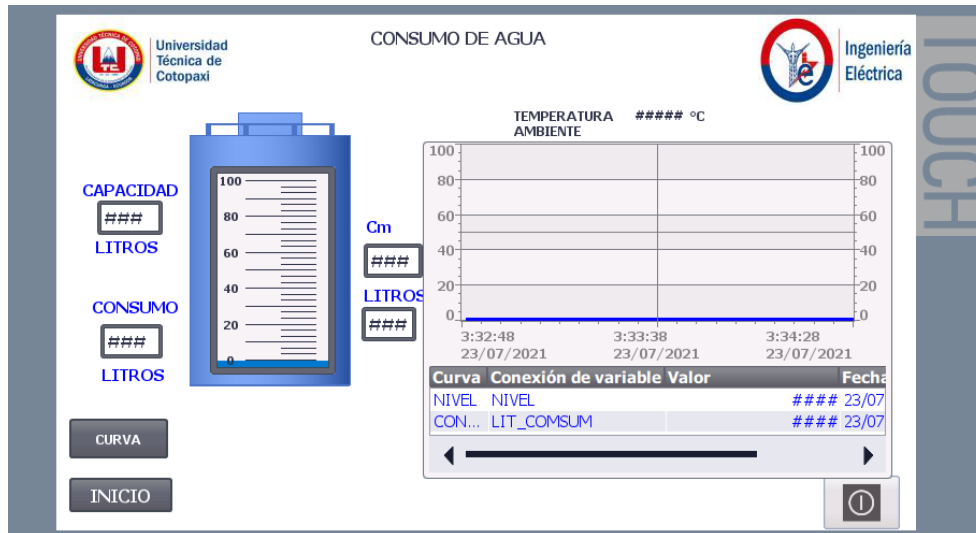


Figura 5.28 Sub pantalla del Consumo de Agua.

A continuación, en la figura 5.29, nos encontramos con la opción de parámetros eléctricos el cual emite un informe recolectado por el analizador de energía Sentron PAC 3200, los datos son; voltaje, corriente, frecuencia, factor de potencia, etc. A su vez podemos ver las gráficas correspondientes para cada parámetro.

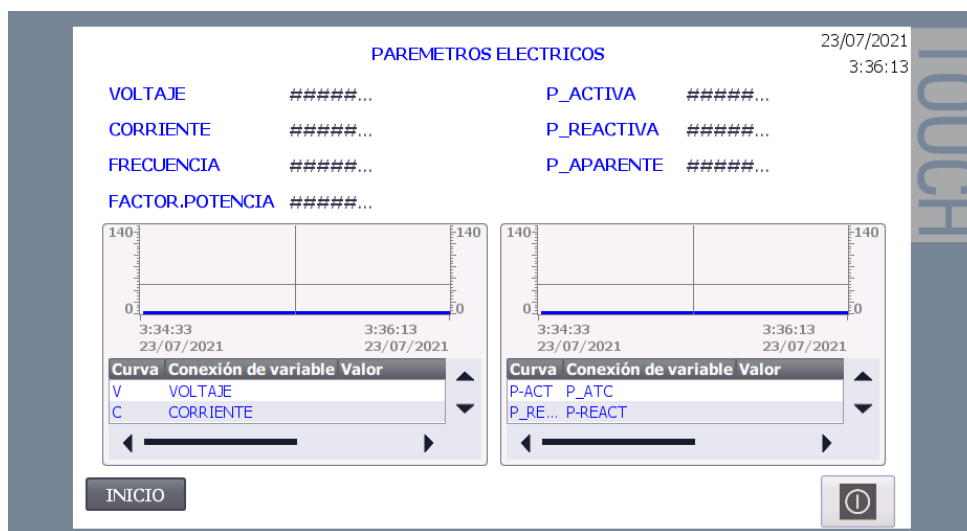


Figura 5.29 Sub pantalla de los Parámetros Eléctricos.

Ahora en la figura 5.30, tenemos el botón denominado guardar, el cual nos permite guardar o crear una base de datos de los controles censados permitiéndonos tener un control más exacto en el transcurso del tiempo, el tiempo será a elegir según la conveniencia del usuario de operación.

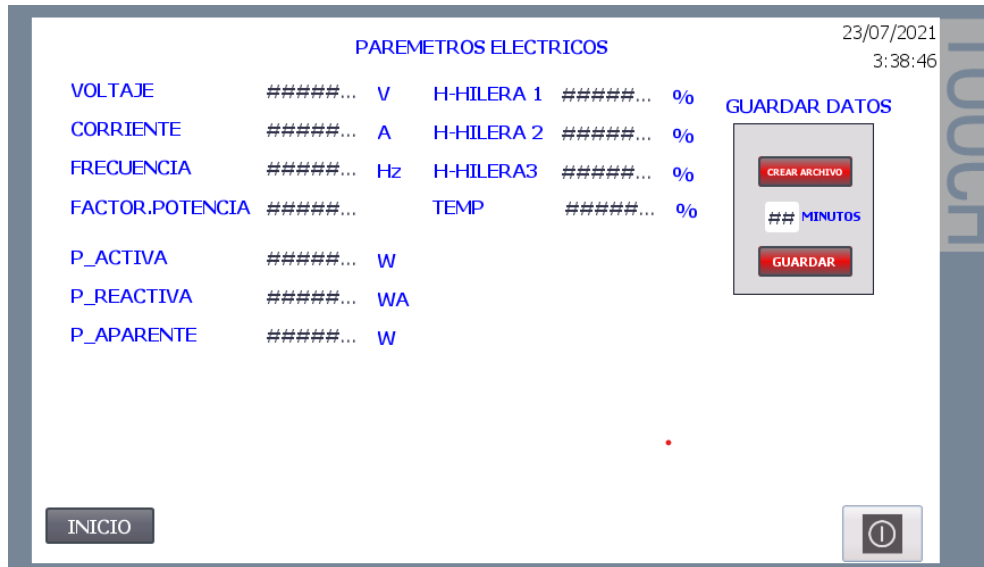


Figura 5.30 Sub pantalla para Guardar Datos.

Finalmente, tenemos en la figura 5.31, el control manual del sistema de fertirriego el cual nos permite regar cada hilera, pero aumentado fertilizante, lo cual es de suma importancia para el desarrollo de las plántulas.

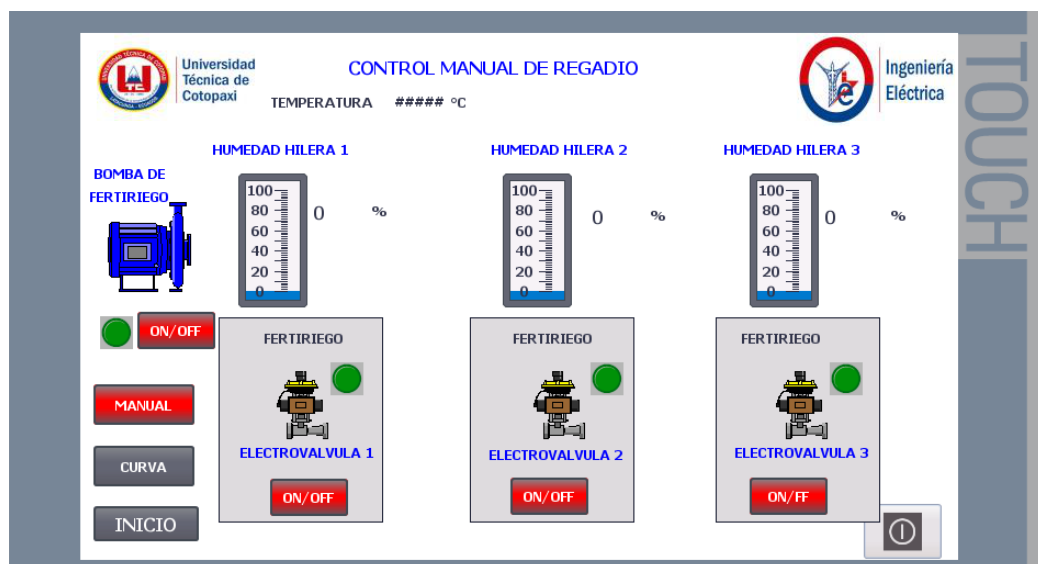


Figura 5.31 Sub pantalla para Control Manual de Fertirriego.

6. PRESUPUESTO

A continuación, detallamos los gastos directos e indirectos que asocian a la actualización del sistema SCADA del invernadero N°1 del campus Salache, el cual brindara un gran apoyo en la investigación de plántulas creando productos controlados y de calidad.

Tabla 6.1. Gastos Directos.

Cantidad	Descripción	P.U (\$)	Total (\$)
9	Sensores de humedad	2	18
25 (m)	Conductor 4X16	0.90	22.50
1	Placa de baquelita	1	1.50
1	Entapado de placa	1	1.50
10 (m)	Estaño	0.70	7.0
1	Disco para corte metálico	1.80	1.80
1	Fuente de poder DC	15	15
3	Terminales para cable #18	0.85	2.55
30 (m)	Cable #18 blanco	0.30	9
30 (m)	Cable #18 rojo	0.30	9
1	SIMATIC S7-1200, módulo de entradas analógicas	672	672
1	Servidor web	50	50
1	Instalación de internet por antenas	200	200
3	Relé 8 pines	5	15
1	Contactador	12.63	12.63
2	Paquete de amarres plásticos	0.80	1.60
1	Diseño de caja para sensor ultrasónico	30	30
	TOTAL		1069,08

Tabla 6.2. Gastos Indirectos.

Cantidad	Descripción	P.U (\$)	Total (\$)
2	Varios (Incluye mano de obra, alimentación, transporte)	500	500

Tabla 6.3. Gastos Total.

Total = Gastos directos + Gastos indirectos	1069,08 + 500 = 1569,08
---	-------------------------

6.1. RENTABILIDAD DE LA PROPUESTA TECNOLÓGICA

Para el desarrollo económico de la propuesta tecnológica se realizó un análisis de costo de inversión del proyecto mediante el VAN y el TIR, para poder conocer si la implementación es rentable.

6.2. VAN

El VAN es un indicador financiero que mide los flujos de los futuros ingresos y egresos que tendrá un proyecto, para determinar, si luego de descontar la inversión inicial, nos quedaría alguna ganancia. Si el resultado es positivo, el proyecto es viable [29].

Basta con hallar VAN de un proyecto de inversión para saber si dicho proyecto es viable o no. El VAN también nos permite determinar cuál proyecto es el más rentable entre varias opciones de inversión. Incluso, si alguien nos ofrece comprar nuestro negocio, con este indicador podemos determinar si el precio ofrecido está por encima o por debajo de lo que ganaríamos de no venderlo [31].

La fórmula del VAN es: $VAN = BNA - Inversión$

Donde el beneficio neto actualizado (BNA) es el valor actual del flujo de caja o beneficio neto proyectado, el cual ha sido actualizado a través de una tasa de descuento [29].

6.3. TIR

La tasa interna de retorno (TIR) representa el retorno generado por determinada inversión (muy utilizada como uno de los indicadores clave en estudios de análisis de viabilidad), o sea, representa la tasa de interés con la cual el capital invertido generaría exactamente la misma tasa de rentabilidad final. Por otras palabras, representa una tasa que, cuando se le utiliza como tasa

de descuento, hace el VAL igual a cero. A partir del momento en que la rentabilidad de los proyectos de inversión sea conocida, el criterio de decisión sobre la inversión consiste, simplemente, en aceptar los que presentan una TIR superior al coste de financiamiento, añadida de determinada tasa de riesgo asociada [29].

6.4. INGRESOS

En el cálculo de los ingresos de la propuesta tecnológica se tomó como base el número de plántulas que se cosechan al año, dando un total de 500 plantas y las cuales tienen un valor de \$ 1 por plántula, dando un resultado de \$500 anuales.

6.5. EGRESOS

Para los egresos viendo cómo se encontraba el sistema SCADA recomendamos realizar dos mantenimientos preventivos por año, que tendría un costo de \$20 dólares cada mantenimiento, dando en total \$40 anuales, y posterior el cambio de los sensores FC-28 con un costo de \$18 anuales. Dando un total de egresos de \$58.

6.6. CÁLCULO DEL VAN Y TIR

Tabla 6.4. Cálculo del VAN y TIR.

Año	Inversión	Ingresos	Mantenimiento	Total
0	1569,08	0	0	-1569,08
1	18	500	40	442
2	18	500	40	442
3	18	500	40	442
4	18	500	40	442
5	18	500	40	442
6	18	500	40	442
		TASA	8,5%	
			VAN	1107,47
			TIR	17%

En nuestra propuesta tecnológica se muestra que el valor actual neto es mayor a 0, lo que indica que el proyecto es rentable y la tasa interna de retorno es mayor a la tasa de interés lo que indica la viabilidad del proyecto.

6.7. ANÁLISIS DE IMPACTOS

6.7.1. Impactos prácticos.

Mediante el diseño del sistema SCADA y mediante la práctica de uso en algunos softwares de programación podemos sacar conclusiones favorables en cuanto al aprendizaje de los estudiantes y también en beneficio del desarrollo académico que brindara el invernadero de granos andinos, posterior podemos mencionar que el uso de herramientas y diseños que hemos venido estudiando han sido importante para el análisis del proyecto, teniendo sus ventajas y desventajas.

6.7.2. Impactos Tecnológicos

El uso de nuevas herramientas en la instalación del tablero para el sistema SCADA nos permite seguir desarrollando nuevas metodologías de aprendizaje con el que se ve una gran influencia cuando se mantiene la parte tecnológica al alcance de los usuarios, en este caso al alcance de los estudiantes de las carreras técnicas, por ello se desarrolla esta propuesta tecnológica en busca de una herramienta tecnológica que nos pueda subir los parámetros de calidad para los granos andinos.

6.7.3. Impactos Sociales.

En cuanto al impacto social que produce esta propuesta tecnológica es de una forma positiva pues con el desarrollo de márgenes de calidad en los granos andinos los estudiantes, maestros y la carrera de agronomía se ven influenciados de una forma positiva, así mismo, la carrera de ingeniería eléctrica se ve motivado a seguir haciendo este tipo de trabajos de campo para poder seguir explotando las capacidades adquiridas de los estudiantes. Por otra parte, el impacto social es que se querrán seguir diseñando cada vez invernaderos inteligentes para que el trabajo en el campo sea menos forzoso de lo que es en la actualidad.

6.7.4. Impactos Ambientales.

El impacto ambiental en la propuesta tecnológica toma mucha fuerza pues el principio de funcionamiento del invernadero es controlar variables relacionadas netamente al medio ambiente con la cual nos permite llevar un registro más exacto de la calidad de plántula o

semillas que estemos procesando por este motivo es de suma importancia recalcar que mientras más se pueda controlar las variables climatológicas mejores resultados en cosecha se obtendrá.

7. CONCLUSIONES Y RECOMENDACIONES.

7.1. CONCLUSIONES

- Las deficiencias del invernadero se producen en el control de bajas temperaturas puesto a que el mismo por horas de la madrugada alcanza valores de 3 °C, produciendo que las plántulas o semillas tengan problemas para desarrollarse en ambientes de extremo frío, siendo así que se implementa un sistema de geotermia de baja entalpia para que entre en operación las horas de la madrugada, el mismo que permite un bajo consumo de energía.
- Se determinó que la implementación del sistema de geotermia de baja entalpia en el ciclo de control para altas temperaturas nos permite reducir 1 °C permitiendo mantener una temperatura constante dentro del invernadero, cerrando así el control de altas temperaturas que tiene el invernadero.
- Se determinó que el cambio de software WinCC por LabVIEW nos permite tener varias ventajas, en primer lugar, el costo de la licencia disminuye notoriamente, en segundo lugar, la arquitectura de desarrollo es abierta teniendo así comunicación con otras aplicaciones vía OPC
- Mediante el sensor ultrasónico de nivel de agua se pudo constatar el consumo del agua en el regadío de agua por el sistema de humedad, el cual nos arroja datos de litros consumidos y los litros sobrantes haciendo una relación para el cultivo de las plántulas de granos andinos.
- Mediante el análisis del VAN y TIR se pudo verificar la autosuficiencia del proyecto por lo que nos permite seguir explorando en formas más eficientes para contribuir al invernadero inteligente para poder tener cosechas de gran calidad que beneficien a los estudiantes y docentes de la carrera de ingeniería agronómica.

7.2. RECOMENDACIONES

- Es recomendable realizar dos mantenimientos preventivos cada año tanto para las bombas de agua, motores de las cortinas, sensores, tablero, finales de carrera. Pues con el respectivo mantenimiento se puede alargar la vida útil de operación del sistema SCADA permitiendo a los estudiantes de agronomía su uso.

- Se recomienda a los estudiantes y docentes de la ingeniería agronómica que diseñen bandejas metálicas donde se pueda implementar sensores tipo industriales para a futuro realizar los cambios necesarios, para una mayor factibilidad del sistema.
- Se recomienda para el sistema de geotermia en baja entalpia diseñar un modelo con extractores más grandes y con ductos más robustos para que el calor subterráneo sea aprovechado de una mejor manera.
- Se recomienda a la Universidad Técnica de Cotopaxi adquirir la licencia para el software WinCC.

8. BIBLIOGRAFÍA

- [1] G. B. Carlozama Flores, SCADA para software libre, Ibarra: Universidad Técnica del Norte, Facultad de Ciencias de la Ingeniería Aplicadas, Ingeniería Mecatrónica, 2018.
- [2] M. I. Gómez Gavilanes, Diseño e implementación de un sistema de monitoreo y control distribuido a través de la nube, de micro-unidades de regulación de humedad y temperatura para invernaderos., Guayaquil: Universidad politécnica Salesiana, Ingeniería Electrónica, 2015.
- [3] C. A. Quinto Cedeño y D. F. Rodríguez Chicaiza, Diseño y construcción de un módulo para el control FUZZY de temperatura y humedad utilizando un sistema SCADA para el laboratorio de control y manipulación automática de la Escuela de Ingeniería de Mantenimiento de la ESPOCH, Riobamba: Escuela Superior Politécnica de Chimborazo, Facultad de Mecánica, Ingeniería en Mantenimiento, 2016.
- [4] C. A. Carranco Quiñónez y C. J. Celi Sánchez, Desarrollo de un sistema HMI / SCADA, diseñado con lógica difusa e implementado en un prototipo de prueba, Quito: Universidad Politécnica Salesiana, Ingeniería en Sistemas mención Robótica e Inteligencia Artificial, 2010.
- [5] J. E. Chafla Ruíz y D. J. Monta Guatapi, Diseño e implementación de un módulo electrónico para la automatización de un invernadero comunitario de producción de hortalizas y legumbres, Quito: Universidad Politécnica Salesiana, Ingeniería Electrónica, 2016.
- [6] D. E. Coba Ortuño, Automatización de un invernadero, e implementación de un Sistema Automático de riego, Quito: Universidad Tecnológica Equinoccial, Facultad de ciencias de la Ingeniería Carrera de Ingeniería Mecatrónica, 2014.

- [7] D. R. Garcés Hernández y S. W. Jiménez Acaro, Sistema de control y monitoreo del invernadero del Centro Experimental del Riego de la ESPOCH mediante tecnología ZigBee, Riobamba: Escuela Superior Politécnica de Chimborazo, Ingeniería en electrónica, Control y Redes Industriales, 2013.
- [8] M. F. Bustos Castillo, Diseño e Implementación del sistema SCADA WINCC de Siemens a una máquina prototipo empacadora de galletas en el Laboratorio de Automatización de procesos de la UPB, Bucaramanga: Universidad Pontificia Bolivariana, Escuela de ingeniería, Facultad de Ingeniería Electrónica, 2012.
- [9] A. A. Balón Quinde, Diseño de un sistema de control para una planta de tratamiento hidrotérmico para MAQCRO CÍA, LTDA, Guayaquil: Universidad Politécnica Salesiana, Carrera de Ingeniería Electrónica, 2018.
- [10] J. A. Abad Buri y J. P. Farez Sigcha, J. A. Abad Buri y J. P. Farez Sigcha, Diseño de un sistema de monitoreo de variables climáticas que afectan al cultivo del café, en la plantación ASOPROCCSI, Cuenca: Universidad Politécnica Salesiana, Facultad de ciencias de la Ingeniería., 2018., Quito: Universidad Politécnica Salesiana, Carrera de Ingeniería Electrónica, 2018.
- [11] T. E. Castillo Sánchez, Implementación de un Sistema Scada para Integrar a Varios Dispositivos de Automatización en el Monitoreo y Control de un Prototipo de Invernadero de Rosas para la Facultad de Ingeniería en Sistemas, Electrónica e Industrial, Ambato: Universidad Técnica de Ambato, Ingeniería en sistemas, Electronicas e Industrial, 2010.
- [12] M. L. Erazo Rodas y J. L. Sánchez Alvarado , Control y supervisión de variable en un sistema anti helada, regadio y ventilación para optimizar los cultivos bajo invernadero, Latacunga: Escuela Politécnica del Ejército, 2019.
- [13] J. E. Álvarez Pastuña y B. S. Mosquera Masabanda, Implementación del sistema SCADA para el control, monitoreo y análisis de indicadores de operación del invernadero del Campus Salache., Latacunga: Universidad Técnica de Cotopaxi, Facultad de Ciencias de Ingeniería, 2020.
- [14] A. Moreno Vega, Manejo y mantenimiento de invernaderos, España: Ulzama, 2017.
- [15] J. C. Montalvo Jiménez, «NOVAGRID,» 12 Febrero 2016. [En línea]. Available: <https://www.novagric.com/es/venta-invernaderos-novedades/tipos-de-invernaderos>. [Último acceso: 2021 Mayo 09].

- [16] M. I. Hernández Cevallos y D. A. Ledesma Marcalla, Desarrollo de un Sistema Scada para la Medición de Voltajes con Sistemas Embebidos para el Laboratorio de Mecatrónica de la Facultad de Mecánica., Riobamba: Escuela Superior Politécnica de Chimborazo, Facultad de Mecánica, 2010.
- [17] INIA, Importancia del control de variables ambientales en invernaderos para la producción de hortaliza, Chile: Intituto de investigaciones Agropecuaria, 2020.
- [18] OMEGA, «Sensores de nivel,» 11 Enero 2021. [En línea]. Available: <https://es.omega.com/prodinfo/sondas-de-nivel-medicion.html>. [Último acceso: 11 Julio 2021].
- [19] J. Baltazar Aguilar, D. Enciso Hernández y M. A. Vargas Dominguez, Diseño e implementación de un dispositivo digital para el control de la temperatura de un invernadero de tomate, México: Instituto Politécnico Nacional, Departamento Académico de Ingeniería en Control y Automatización, 2014.
- [20] L. Pérez Salguero, «Filosofía,» 03 Octubre 2016. [En línea]. Available: <https://fitosofia.blogspot.com/2016/02/control-de-bajas-temperaturas-en.html>.. [Último acceso: 03 Junio Junio].
- [21] P. E. Castro López, Comportamiento Energético de invernaderos agricolas en el estado de Chihuahua, mediante simulacion dinamica en TRNSYS y análisis parametricos, Chihuahua: Centro de investigación en materiales avanzados, S.C Posgrados, 2011.
- [22] E. F. Gómez, «IAGUA,» 12 Julio 2016. [En línea]. Available: <https://www.iagua.es/noticias/iriego/16/02/29/riego-nebulizacion>. [Último acceso: 23 Julio 2021].
- [23] F. J. Cárcel Carrasco y M. D. Martínez, La energía geotérmica de baja Entalpia, Valencia: 3C Tecnología, 2015.
- [24] H. Pérez, Introducción SCADA, Colombia: Universidad Nacional Abierta y a Distancia, 2017.
- [25] M. F. Carrión Naranjo y C. R. Romero Tigmasa, Desarrollo de Software HMI SCADA e implementación sobre un módulo didáctico autónomo para ventas de la empresa Ecuainsetec Cía. Ltda., Quito: Universidad Politécnica Salesiana, 2012.
- [26] J. V. López Rivas y M. S. Esparza González , Analizador de redes eléctricas, Aguascalientes, México: Instituto Tecnológico de Aguascalientes, 2003.

- [27] J. L. Torres Capuz y S. X. Chanoluisa Martínez, Diseño e implementación de un sistema de control en una planta de llenado de tanques a escala usando un transmisor de nivel y algoritmo PID para pruebas en el laboratorio de automatización industrial., Guayaquil: Universidad politécnica Salesiana, Facultad de Ingenierías, 2015.
- [28] C. A. Cortes Sánche, Registro de variables de un PLC en una base de datos, Bélgica: Universidad Técnica Federico Santa María, 2019.
- [29] L. E. Buitrón López, J. A. Torres Barros y J. O. Paredes Cuchiparte, Análisis de rentabilidad económica de los nuevos alojamientos turísticos regulados por el Ministerio de Turismo en el año 2015 para determinar el punto de equilibrio en Puerto Ayora-Galápagos, Quito: Universidad Central del Ecuador, 2017.

ANEXOS

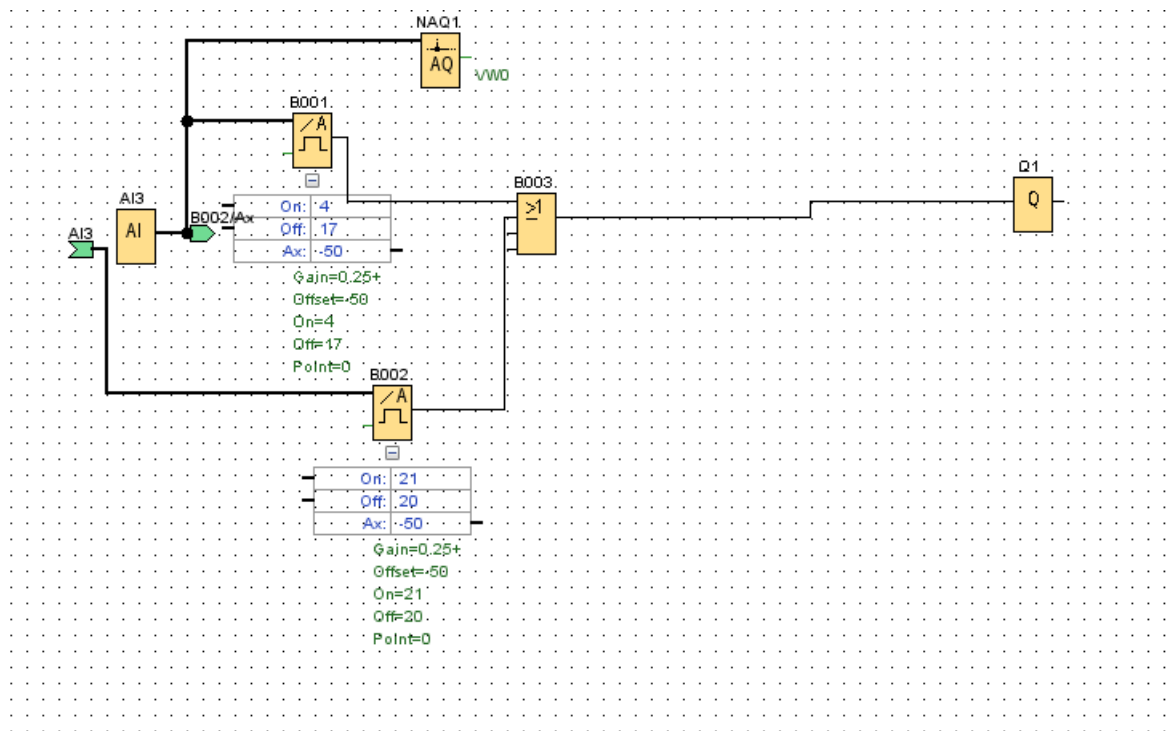
ANEXO I

Estado inicial del sistema de control de temperatura.



ANEXO II

Diagrama de bloques del sistema de geotermia de baja entalpia



Temperaturas Míminas

Valor umbral _____

ON

OFF

Temperaturas máximas

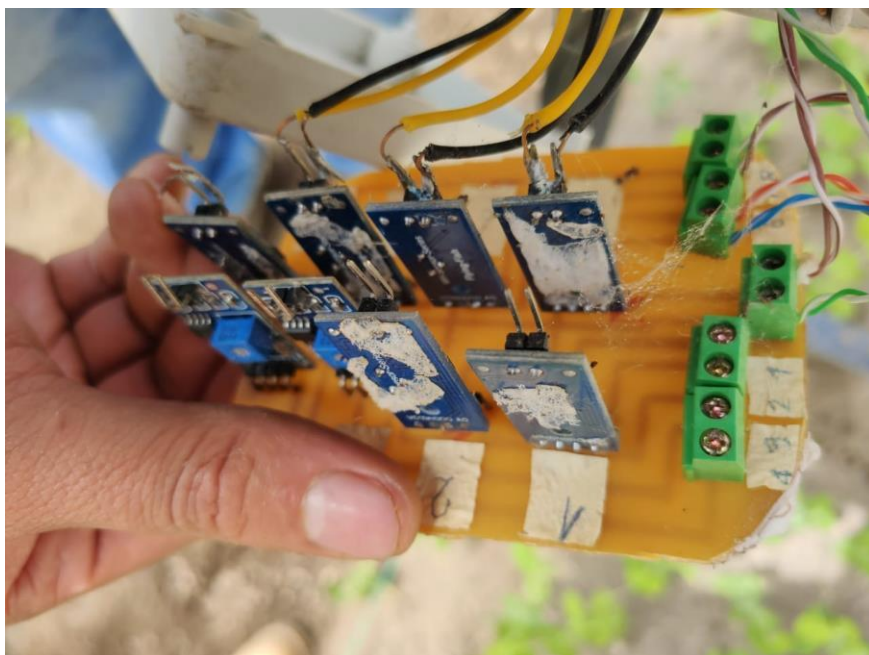
Valor umbral _____

ON

OFF

ANEXO III

Estado inicial del sistema de control de humedad.



ANEXO IV

Especificaciones técnicas del sensor ultrasónico Huadian HDL700-A1

Project	Parameter
Range	Liquid:0-5m,0-10m,0-15m,0-20m
Accuracy (in the air)	0.5F.S
Signal output	4~20mA/RS485/Modbus protocol or definition protocol
Output resolution	0.03% of actual range
Output load	0~500Q
Switch output	High, low relay normally open
Display resolution	1cm
Display method	4-digit LCD (15cm high) or 6-digitLED
Input power	DC24V(\pm 10%)80mA or AC220V 50mA
Temperature compensation	Full range automatic
Operating temperature	-40—+80°C
Pressure range	\pm 0.1MPa
Cable device	PG13.5 sealing sleeve
Shell material	ABS
Sensor material	PVC
Protection level	IP65
Installation method	Thread (flange) or fixing hole (bracket)
Installation requirements	The probe emitting surface should extend out of the container mounting port

ANEXO V

Instalación de las antenas para el enlace de red.



Instalaciones de antenas para el enlace de la red para el sistema SCADA y direccionamiento y calibración de la antena para que no existan pérdidas de señal



ANEXO VI

Direcciones IP de los equipos.

Tabla de direcciones IP del PLC 7-1200.

PLC 7-1200	
Dirección IP	10.10.11.135
Máscara de subred	255.255.252.0
Puerta de enlace	10.10.10.248

Tabla de direcciones IP de pantalla HMI KTP 700.

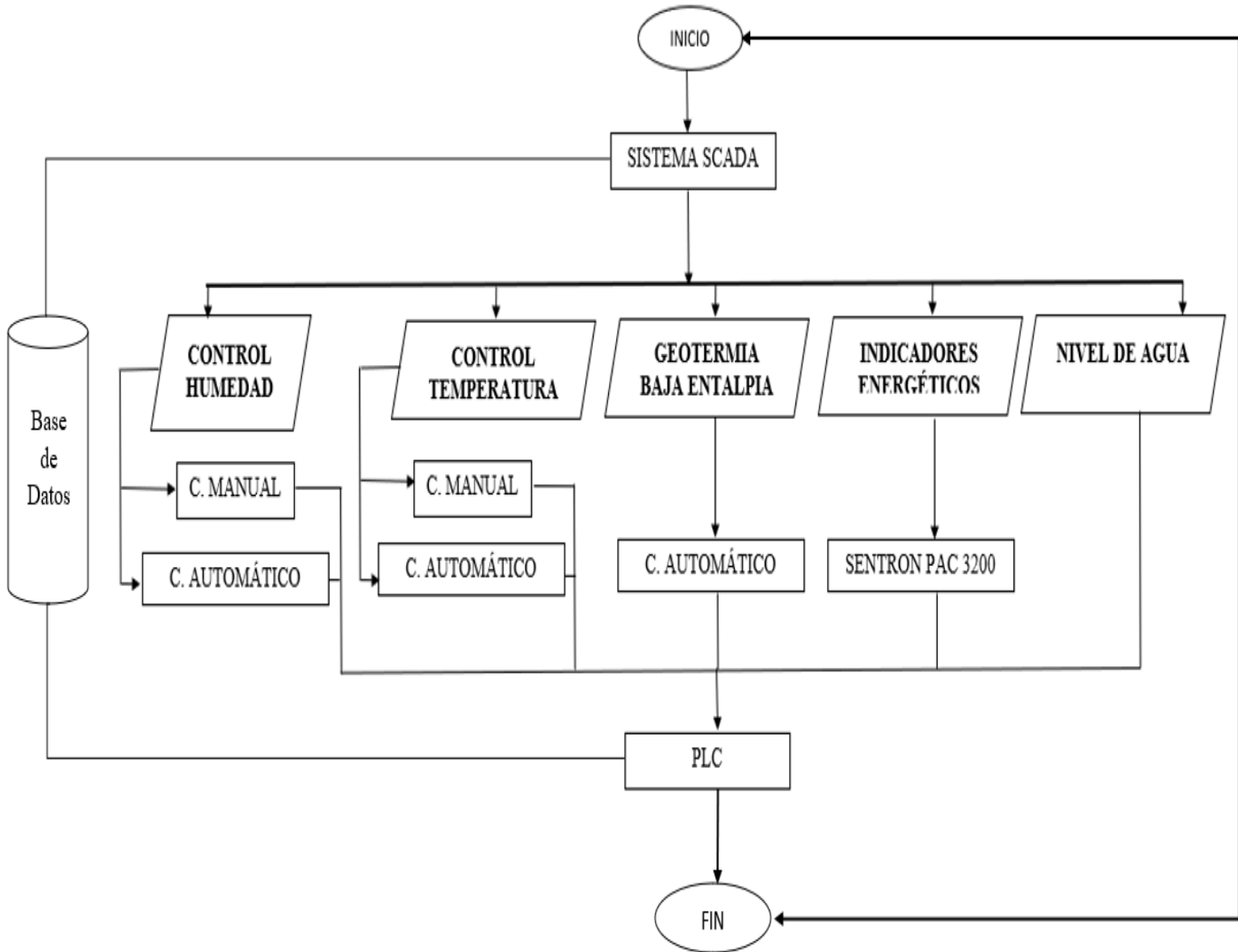
HMI KTP 700	
Dirección IP	10.10.11.132
Máscara de subred	255.255.252.0
Puerta de enlace	10.10.10.248

Tabla de direcciones IP del Sentron PAC 3200-

Sentron PAC 3200	
Dirección IP	10.10.11.131
Máscara de subred	255.255.252.0
Puerta de enlace	10.10.10.248

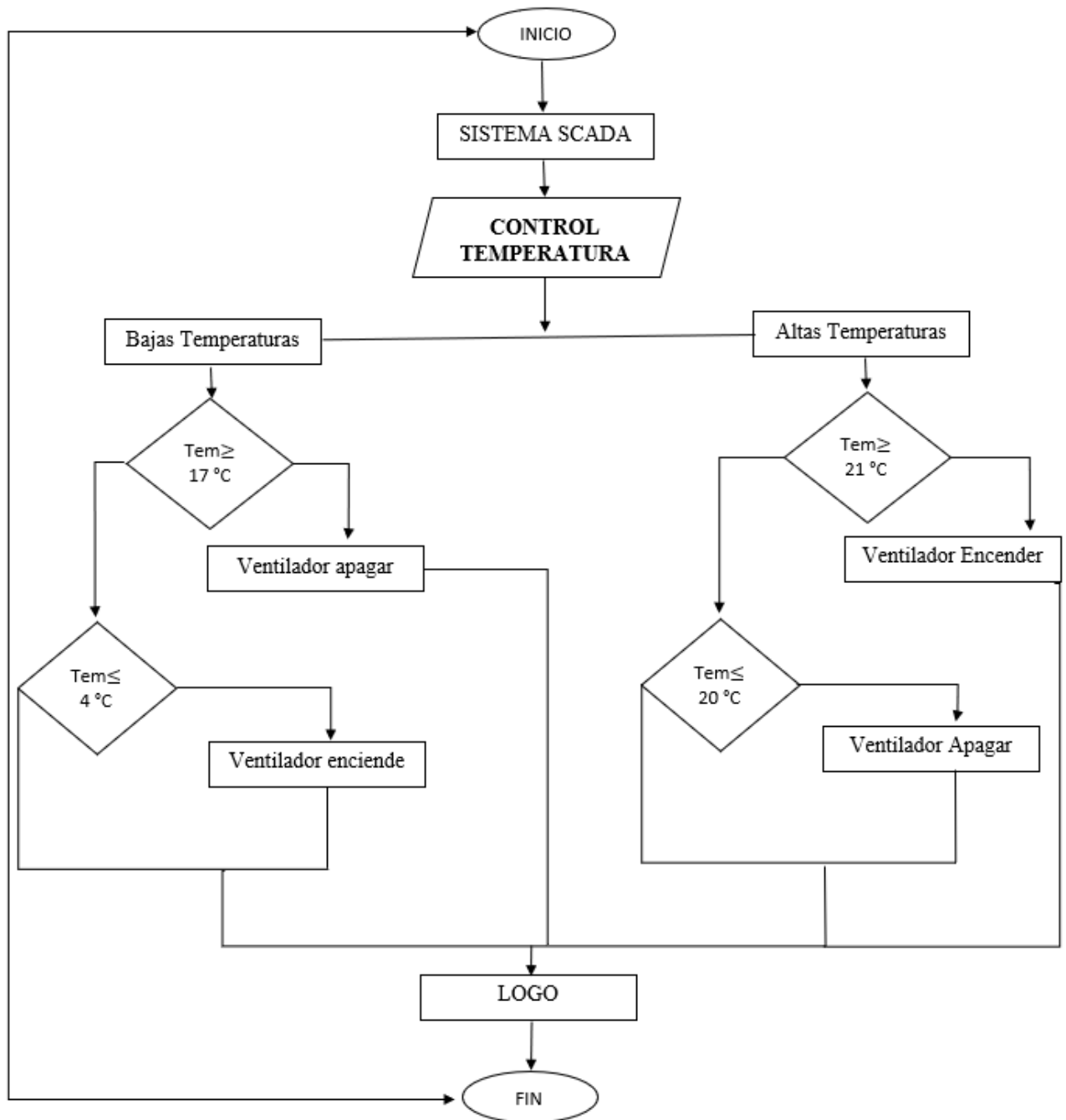
ANEXO VII

Diagrama de flujo general del sistema SCADA.



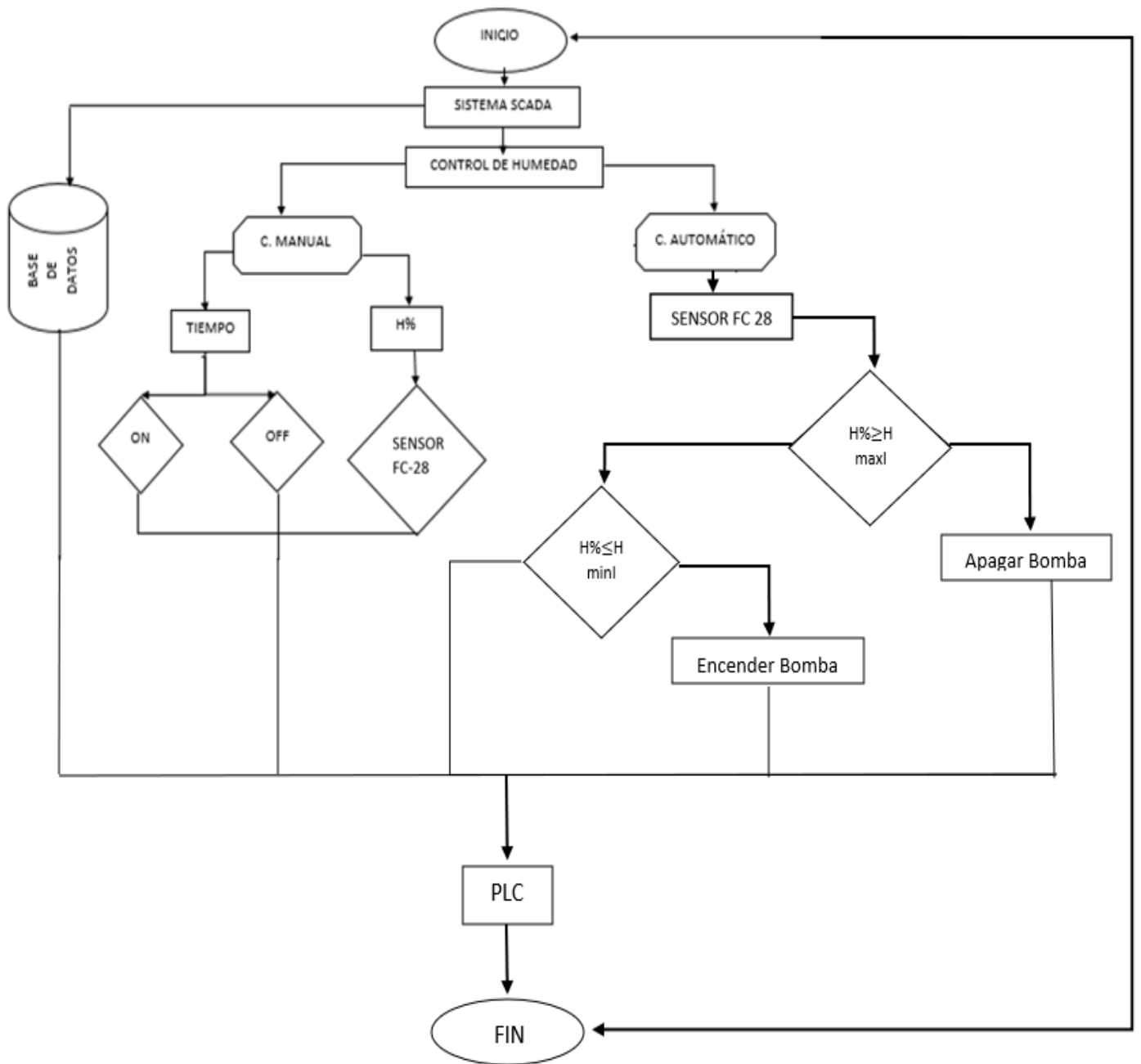
ANEXO VIII

Diagrama de flujo del sistema de geotermia de baja entalpia.



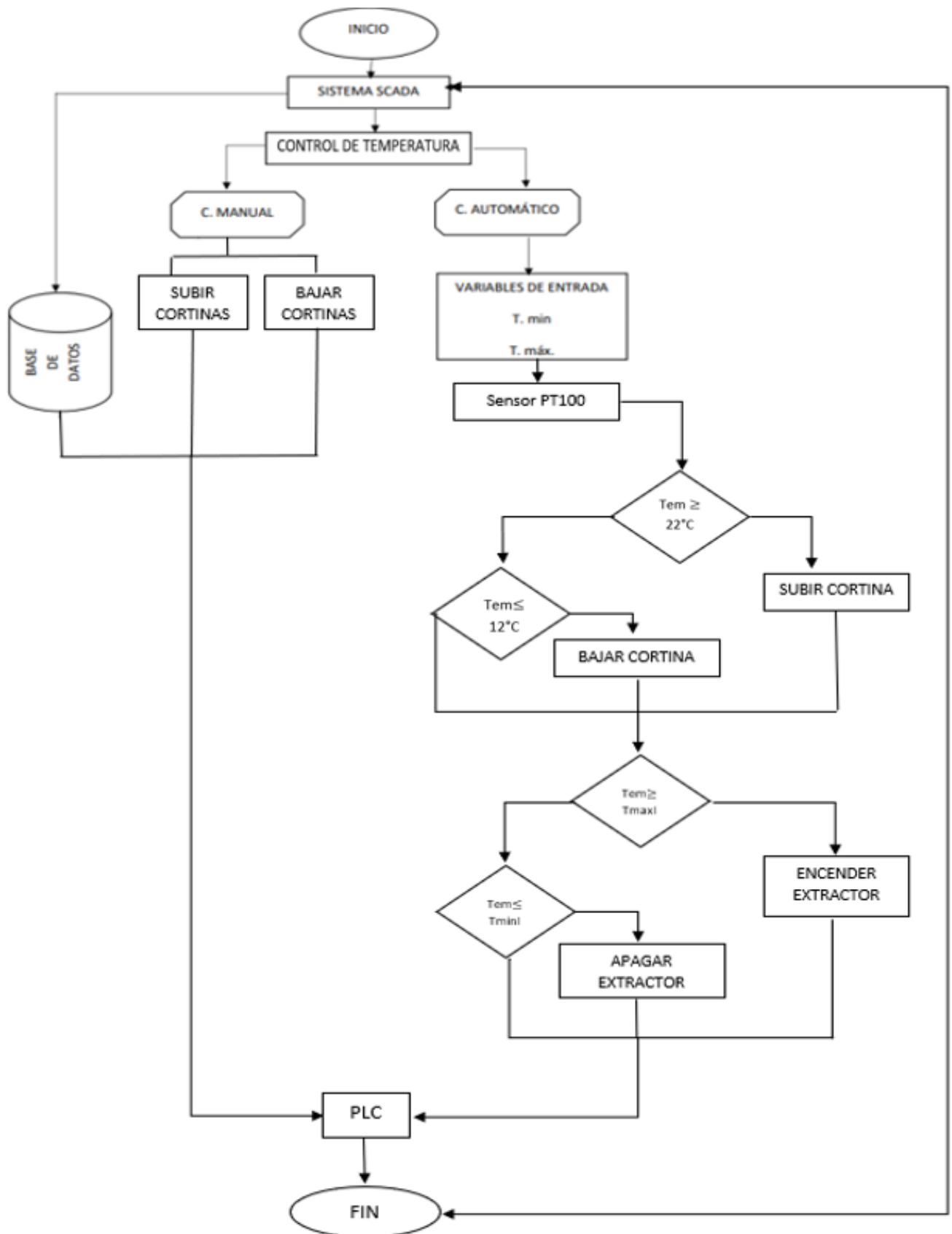
ANEXO IX

Diagrama de flujo del proceso de Humedad.



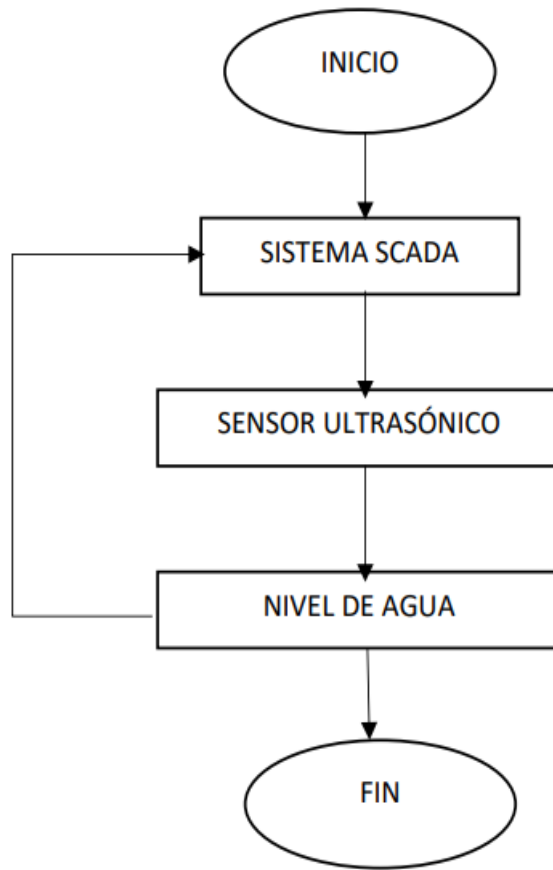
ANEXO X

Diagrama de flujo del control de temperatura



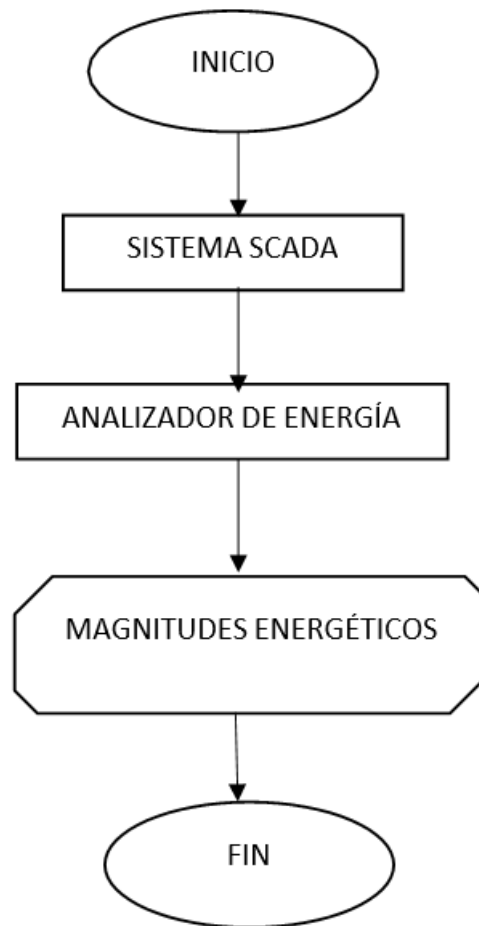
ANEXO XI

Diagrama del nivel del agua.



ANEXO XII

Diagrama de Parámetros Eléctricos.



Anexo XIII

Tablas para las curvas de las variables climatológicas.

Fecha	Hora	Temperatura (°C)	Humedad 1 (%)	Humedad 2 (%)	Humedad 3 (%)	H. prom. (%)
15/07/2021	8:00:00	12,2	10	38	23	23,667
15/07/2021	8:30:00	12,5	10	37	22	23,000
15/07/2021	9:00:00	12,36	11	39	24	24,667
15/07/2021	9:30:00	13,15	11	36	17	21,333
15/07/2021	10:00:00	17,8	11	35	19	21,667
15/07/2021	10:30:00	18,75	11	34	15	20,000
15/07/2021	11:00:00	19,2	11	38	14	21,000
15/07/2021	11:30:00	19,54	11	37	16	21,333
15/07/2021	12:00:00	24,36	11	36	14	20,333
15/07/2021	12:30:00	25,45	34	35	17	28,667
15/07/2021	13:00:00	25,9	32	34	10	25,333
15/07/2021	13:30:00	26,15	36	36	36	36,000
15/07/2021	14:00:00	27,04	39	35	35	36,333
15/07/2021	14:30:00	27,3	38	38	38	38,000
15/07/2021	15:00:00	27,79	23	38	38	33,000
15/07/2021	15:30:00	27,98	26	36	36	32,667
15/07/2021	16:00:00	28,3	20	35	35	30,000
15/07/2021	16:30:00	28,86	24	35	35	31,333
15/07/2021	17:00:00	28,9	13	34	34	27,000
15/07/2021	17:30:00	28,93	13	32	32	25,667
15/07/2021	18:00:00	28,5	28	36	36	33,333
15/07/2021	18:30:00	23,61	27	39	39	35,000
15/07/2021	19:00:00	23,12	27	38	38	34,333
15/07/2021	19:30:00	22,65	25	23	23	23,667
15/07/2021	20:00:00	19,36	23	26	26	25,000
15/07/2021	20:30:00	18,49	34	20	20	24,667
15/07/2021	21:00:00	17,92	32	24	24	26,667
15/07/2021	21:30:00	15,48	36	18	18	24,000
15/07/2021	22:00:00	13,8	39	19	19	25,667
15/07/2021	22:30:00	13,23	38	19	19	25,333
15/07/2021	23:00:00	11,15	23	18	18	19,667
15/07/2021	23:30:00	10,69	26	17	17	20,000
15/07/2021	0:00:00	9,68	20	17	17	18,000
16/07/2021	0:30:00	10,08	24	17	17	19,333
16/07/2021	1:00:00	10,1	34	15	15	21,333
16/07/2021	1:30:00	10,27	32	15	15	20,667
16/07/2021	2:00:00	10	36	14	14	21,333
16/07/2021	2:30:00	9,86	39	16	10	21,667
16/07/2021	3:00:00	10,27	38	13	10	20,333
16/07/2021	3:30:00	10,08	23	10	10	14,333

16/07/2021	4:00:00	10,15	26	10	10	15,333
16/07/2021	4:30:00	10,08	20	34	10	21,333
16/07/2021	5:00:00	10,67	24	32	35	30,333
16/07/2021	5:30:00	10,82	18	36	38	30,667
16/07/2021	6:00:00	11,32	19	39	38	32,000
16/07/2021	6:30:00	11,65	19	38	36	31,000
16/07/2021	7:00:00	11,84	18	23	35	25,333
16/07/2021	7:30:00	12,53	17	26	35	26,000
16/07/2021	8:00:00	12,87	10	20	34	21,333
16/07/2021	8:30:00	13,17	10	24	32	22,000
16/07/2021	9:00:00	13,57	10	18	36	21,333
16/07/2021	9:30:00	13,89	10	19	39	22,667
16/07/2021	10:00:00	14,75	10	19	38	22,333
16/07/2021	10:30:00	17,65	10	18	23	17,000
16/07/2021	11:00:00	18,41	10	17	26	17,667
16/07/2021	11:30:00	19,49	10	11	20	13,667
16/07/2021	12:00:00	20,14	10	13	24	15,667
16/07/2021	12:30:00	19,54	10	13	18	13,667
16/07/2021	13:00:00	24,75	10	13	19	14,000
16/07/2021	13:30:00	25,49	10	14	19	14,333
16/07/2021	14:00:00	25,84	10	13	18	13,667
16/07/2021	14:30:00	26,54	10	13	17	13,333
16/07/2021	15:00:00	27,16	10	13	17	13,333
16/07/2021	15:30:00	27,59	10	14	17	13,667
16/07/2021	16:00:00	27,81	34	14	15	21,000
16/07/2021	16:30:00	28,1	32	14	15	20,333
16/07/2021	17:00:00	28,56	36	12	14	20,667
16/07/2021	17:30:00	28,86	39	12	16	22,333
16/07/2021	18:00:00	29	38	14	13	21,667
16/07/2021	18:30:00	28,49	23	13	10	15,333
16/07/2021	19:00:00	28,12	26	13	10	16,333
16/07/2021	19:30:00	23,64	20	14	10	14,667
16/07/2021	20:00:00	23,41	24	12	12	16,000
16/07/2021	20:30:00	22,65	18	12	12	14,000
16/07/2021	21:00:00	19,21	19	12	11	14,000
16/07/2021	21:30:00	18,2	19	14	14	15,667
16/07/2021	22:00:00	17,65	18	12	14	14,667
16/07/2021	22:30:00	15,36	17	14	14	15,000
16/07/2021	23:00:00	13,58	10	14	13	12,333
16/07/2021	23:30:00	13,47	10	12	19	13,667
16/07/2021	0:00:00	11,47	10	13	19	14,000
17/07/2021	0:30:00	10,36	34	13	18	21,667
17/07/2021	1:00:00	9,58	32	13	17	20,667
17/07/2021	1:30:00	10,15	36	14	17	22,333
17/07/2021	2:00:00	10,57	39	12	17	22,667

17/07/2021	2:30:00	10,38	38	35	35	36,000
17/07/2021	3:00:00	10,1	23	35	35	31,000
17/07/2021	3:30:00	9,28	26	34	34	31,333
17/07/2021	4:00:00	10,3	20	32	32	28,000
17/07/2021	4:30:00	10,54	24	36	36	32,000
17/07/2021	5:00:00	10,16	18	39	39	32,000
17/07/2021	5:30:00	10,03	19	38	38	31,667
17/07/2021	6:00:00	10,74	19	23	23	21,667
17/07/2021	6:30:00	10,64	18	26	26	23,333
17/07/2021	7:00:00	11,65	17	20	20	19,000
17/07/2021	7:30:00	11,47	10	24	24	19,333
17/07/2021	8:00:00	11,89	10	26	13	16,333
17/07/2021	8:30:00	12,68	35	20	14	23,000
17/07/2021	9:00:00	12,98	35	24	13	24,000
17/07/2021	9:30:00	13,57	34	18	14	22,000
17/07/2021	10:00:00	13,68	32	19	13	21,333
17/07/2021	10:30:00	13,94	36	19	13	22,667
17/07/2021	11:00:00	14,69	39	18	14	23,667
17/07/2021	11:30:00	16,58	38	17	13	22,667
17/07/2021	12:00:00	17,85	23	13	13	16,333
17/07/2021	12:30:00	19,12	26	13	13	17,333
17/07/2021	13:00:00	19,96	20	14	11	15,000
17/07/2021	13:30:00	20,15	24	14	11	16,333
17/07/2021	14:00:00	23,57	39	12	11	20,667
17/07/2021	14:30:00	24,55	38	35	11	28,000
17/07/2021	15:00:00	24,8	23	35	12	23,333
17/07/2021	15:30:00	25,65	26	34	12	24,000
17/07/2021	16:00:00	26,84	20	32	10	20,667
17/07/2021	16:30:00	27,88	24	36	35	31,667
17/07/2021	17:00:00	24,63	18	39	35	30,667
17/07/2021	17:30:00	28,69	19	38	34	30,333
17/07/2021	18:00:00	26,59	19	23	32	24,667
17/07/2021	18:30:00	22,47	18	26	36	26,667
17/07/2021	19:00:00	21,61	17	20	39	25,333
17/07/2021	19:30:00	20,16	11	24	38	24,333
17/07/2021	20:00:00	18,27	11	13	23	15,667
17/07/2021	20:30:00	17,54	11	13	26	16,667
17/07/2021	21:00:00	17,5	11	13	20	14,667
17/07/2021	21:30:00	15,26	35	35	24	31,333
17/07/2021	22:00:00	14,52	35	35	35	35,000
17/07/2021	22:30:00	14,62	34	34	35	34,333
17/07/2021	23:00:00	13,41	32	32	34	32,667
17/07/2021	23:30:00	11,68	36	36	32	34,667
17/07/2021	0:00:00	10,32	39	39	36	38,000
18/07/2021	0:30:00	10,36	38	38	39	38,333

18/07/2021	1:00:00	9,58	23	23	38	28,000
18/072021	1:30:00	10,15	26	26	23	25,000
18/07/2021	2:00:00	10,57	20	20	26	22,000
18/07/2021	2:30:00	10,38	24	24	20	22,667
18/072021	3:00:00	10,1	10	12	24	15,333
18/07/2021	3:30:00	9,28	11	11	10	10,667
18/07/2021	4:00:00	10,3	11	13	10	11,333
18/072021	4:30:00	10,54	12	13	10	11,667
18/07/2021	5:00:00	10,16	12	14	10	12,000
18/07/2021	5:30:00	10,03	11	13	10	11,333
18/072021	6:00:00	10,74	11	14	11	12,000
18/07/2021	6:30:00	10,64	35	13	11	19,667
18/07/2021	7:00:00	11,65	35	13	12	20,000
18/072021	7:30:00	11,47	34	14	12	20,000
18/07/2021	8:00:00	11,89	32	13	11	18,667
18/07/2021	8:30:00	12,68	36	13	11	20,000
18/072021	9:00:00	12,98	39	13	10	20,667
18/07/2021	9:30:00	13,57	38	13	15	22,000
18/07/2021	10:00:00	13,68	23	13	10	15,333
18/072021	10:30:00	13,94	26	13	10	16,333
18/07/2021	11:00:00	14,69	20	13	11	14,667
18/07/2021	11:30:00	16,58	24	13	11	16,000
18/072021	12:00:00	17,85	11	13	11	11,667
18/07/2021	12:30:00	19,12	12	13	11	12,000
18/07/2021	13:00:00	19,96	12	14	11	12,333
18/072021	13:30:00	20,15	10	14	11	11,667
18/07/2021	14:00:00	23,57	10	12	11	11,000
18/07/2021	14:30:00	24,55	10	14	11	11,667
18/072021	15:00:00	24,8	10	14	12	12,000
18/07/2021	15:30:00	25,65	11	13	12	12,000
18/07/2021	16:00:00	26,84	11	13	10	11,333
18/072021	16:30:00	27,88	11	14	10	11,667
18/07/2021	17:00:00	24,63	11	35	10	18,667
18/07/2021	17:30:00	28,69	11	35	10	18,667
18/072021	18:00:00	26,59	11	34	11	18,667
18/07/2021	18:30:00	22,47	11	32	11	18,000
18/07/2021	19:00:00	21,61	12	36	11	19,667
18/072021	19:30:00	20,16	14	39	11	21,333
18/07/2021	20:00:00	18,27	14	38	11	21,000
18/07/2021	20:30:00	17,54	13	23	11	15,667
18/072021	21:00:00	17,5	13	26	11	16,667
18/07/2021	21:30:00	15,26	14	20	12	15,333
18/07/2021	22:00:00	14,52	11	24	14	16,333
18/072021	22:30:00	14,62	12	13	14	13,000
18/07/2021	23:00:00	13,41	13	13	13	13,000

18/07/2021	23:30:00	11,68	13	13	13	13,000
18/072021	0:00:00	10,32	13	13	14	13,333
19/07/2021	0:30:00	11,47	13	12	11	12,000
19/07/2021	1:00:00	10,36	13	12	12	12,333
19/07/2021	1:30:00	9,58	13	11	13	12,333
19/07/2021	2:00:00	10,15	13	11	13	12,333
19/07/2021	2:30:00	10,57	13	35	13	20,333
19/07/2021	3:00:00	10,38	13	35	13	20,333
19/07/2021	3:30:00	10,1	13	34	13	20,000
19/07/2021	4:00:00	9,28	13	32	13	19,333
19/07/2021	4:30:00	10,3	13	36	13	20,667
19/07/2021	5:00:00	10,54	13	39	13	21,667
19/07/2021	5:30:00	10,16	13	38	13	21,333
19/07/2021	6:00:00	10,03	13	23	13	16,333
19/07/2021	6:30:00	10,74	14	14	13	13,667
19/07/2021	7:00:00	10,64	12	13	13	12,667
19/07/2021	7:30:00	11,65	12	13	12	12,333
19/07/2021	8:00:00	11,47	12	13	12	12,333
19/07/2021	8:30:00	11,89	11	13	11	11,667
19/07/2021	9:00:00	17,8	13	13	11	12,333
19/07/2021	9:30:00	18,75	13	13	35	20,333
19/07/2021	10:00:00	19,2	14	13	35	20,667
19/07/2021	10:30:00	19,54	13	13	34	20,000
19/07/2021	11:00:00	24,36	14	13	32	19,667
19/07/2021	11:30:00	25,45	13	14	36	21,000
19/07/2021	12:00:00	25,9	13	12	39	21,333
19/07/2021	12:30:00	26,15	14	11	38	21,000
19/07/2021	13:00:00	27,04	13	12	23	16,000
19/07/2021	13:30:00	27,3	13	12	14	13,000
19/07/2021	14:00:00	27,79	13	11	13	12,333
19/07/2021	14:30:00	27,98	13	11	13	12,333
19/07/2021	15:00:00	28,3	13	10	14	12,333
19/07/2021	15:30:00	28,86	13	10	13	12,000
19/07/2021	16:00:00	28,9	10	10	13	11,000
19/07/2021	16:30:00	28,93	10	10	13	11,000
19/07/2021	17:00:00	28,5	10	11	13	11,333
19/07/2021	17:30:00	28,56	10	11	13	11,333
19/07/2021	18:00:00	28,86	10	11	14	11,667
19/07/2021	18:30:00	29	10	11	14	11,667
19/07/2021	19:00:00	28,49	10	11	13	11,333
19/07/2021	19:30:00	28,12	10	11	13	11,333
19/07/2021	20:00:00	23,64	10	11	14	11,667
19/07/2021	20:30:00	23,41	10	11	11	10,667
19/07/2021	21:00:00	22,65	10	12	12	11,333
19/07/2021	21:30:00	19,21	10	10	13	11,000

19/07/2021	22:00:00	18,2	10	10	13	11,000
19/07/2021	22:30:00	17,65	10	10	13	11,000
19/07/2021	23:00:00	15,36	10	10	13	11,000
19/07/2021	23:30:00	13,58	10	10	13	11,000
19/07/2021	0:00:00	13,47	11	10	13	11,333
20/07/2021	0:30:00	11,47	11	10	13	11,333
20/07/2021	1:00:00	10,36	12	10	13	11,667
20/07/2021	1:30:00	9,58	12	10	13	11,667
20/07/2021	2:00:00	10,15	11	10	13	11,333
20/07/2021	2:30:00	10,57	11	11	13	11,667
20/07/2021	3:00:00	10,38	10	11	13	11,333
20/07/2021	3:30:00	10,1	10	12	13	11,667
20/07/2021	4:00:00	9,28	10	12	13	11,667
20/07/2021	4:30:00	10,3	10	11	13	11,333
20/07/2021	5:00:00	10,54	11	11	14	12,000
20/07/2021	5:30:00	10,16	11	10	12	11,000
20/07/2021	6:00:00	10,03	11	10	12	11,000
20/07/2021	6:30:00	10,74	11	10	12	11,000
20/07/2021	7:00:00	10,64	11	10	11	10,667
20/07/2021	7:30:00	11,65	11	13	13	12,333
20/07/2021	8:00:00	11,47	11	13	13	12,333
20/07/2021	8:30:00	11,89	11	12	14	12,333
20/07/2021	9:00:00	12,68	12	12	13	12,333
20/07/2021	9:30:00	12,98	12	11	14	12,333
20/07/2021	10:00:00	13,57	10	11	13	11,333
20/07/2021	10:30:00	13,68	10	35	13	19,333
20/07/2021	11:00:00	13,94	10	35	14	19,667
20/07/2021	11:30:00	14,69	10	34	13	19,000
20/07/2021	12:00:00	16,58	11	32	13	18,667
20/07/2021	12:30:00	17,85	11	36	13	20,000
20/07/2021	13:00:00	19,12	11	39	13	21,000
20/07/2021	13:30:00	19,96	11	38	13	20,667
20/07/2021	14:00:00	20,15	11	23	13	15,667
20/07/2021	14:30:00	23,57	11	14	13	12,667
20/07/2021	15:00:00	24,55	11	13	13	12,333
20/07/2021	15:30:00	24,8	11	13	13	12,333
20/07/2021	16:00:00	19,96	11	13	13	12,333
20/07/2021	16:30:00	20,15	11	13	14	12,667
20/07/2021	17:00:00	20,98	11	13	14	12,667
20/07/2021	17:30:00	19,2	11	13	12	12,000
20/07/2021	18:00:00	19,58	11	13	14	12,667
20/07/2021	18:30:00	20,63	11	13	14	12,667
20/07/2021	19:00:00	20,45	10	13	13	12,000
20/07/2021	19:30:00	27,88	11	13	13	12,333
20/07/2021	20:00:00	17,51	11	14	14	13,000

20/07/2021	20:30:00	28,69	11	14	11	12,000
20/07/2021	21:00:00	16,32	10	12	12	11,333
20/07/2021	21:30:00	22,47	10	14	13	12,333
20/07/2021	22:00:00	14,73	10	14	15	13,000
20/07/2021	22:30:00	14,84	12	13	14	13,000
20/07/2021	23:00:00	18,27	11	13	16	13,333
20/07/2021	23:30:00	17,54	13	14	12	13,000
20/07/2021	0:00:00	17,5	12	11	12	11,667

ANEXO XIV

Tablas para las curvas de los indicadores energéticos de operación.

Fecha	Hora	Potencia	Energía
15/07/2021	8:00:00	21	14,57
15/07/2021	8:30:00	22	14,27
15/07/2021	9:00:00	22	14,29
15/07/2021	9:30:00	22	14,16
15/07/2021	10:00:00	22	14,38
15/07/2021	10:30:00	21	14,08
15/07/2021	11:00:00	21	14,37
15/07/2021	11:30:00	20	15,82
15/07/2021	12:00:00	21	15,09
15/07/2021	12:30:00	21	15,84
15/07/2021	13:00:00	21	15,2
15/07/2021	13:30:00	20	15,49
15/07/2021	14:00:00	21	15,35
15/07/2021	14:30:00	21	15,59
15/07/2021	15:00:00	21	15,47
15/07/2021	15:30:00	21	15,74
15/07/2021	16:00:00	21	15,65
15/07/2021	16:30:00	22	15,34
15/07/2021	17:00:00	20	15,78
15/07/2021	17:30:00	20	15,85
15/07/2021	18:00:00	21	15,2
15/07/2021	18:30:00	21	15,64
15/07/2021	19:00:00	21	15,94
15/07/2021	19:30:00	21	15,87
15/07/2021	20:00:00	21	15,26
15/07/2021	20:30:00	20	14,07
15/07/2021	21:00:00	21	14,63
15/07/2021	21:30:00	22	14,05
15/07/2021	22:00:00	20	14,72
15/07/2021	22:30:00	21	14,18
15/07/2021	23:00:00	21	14,9
15/07/2021	23:30:00	20	14,2
15/07/2021	0:00:00	22	14,07
16/07/2021	0:30:00	20	14,65
16/07/2021	1:00:00	21	14,86
16/07/2021	1:30:00	22	14,87
16/07/2021	2:00:00	22	14,52
16/07/2021	2:30:00	22	14,64
16/07/2021	3:00:00	22	14,79
16/07/2021	3:30:00	20	14,95
16/07/2021	4:00:00	20	14,06

16/07/2021	4:30:00	20	14,08
16/07/2021	5:00:00	21	14,01
16/07/2021	5:30:00	21	14,57
16/07/2021	6:00:00	22	14,27
16/07/2021	6:30:00	22	14,29
16/07/2021	7:00:00	22	14,16
16/07/2021	7:30:00	22	14,38
16/07/2021	8:00:00	21	14,08
16/07/2021	8:30:00	21	14,37
16/07/2021	9:00:00	21	14,25
16/07/2021	9:30:00	20	14,64
16/07/2021	10:00:00	20	14,07
16/07/2021	10:30:00	21	14,63
16/07/2021	11:00:00	22	14,05
16/07/2021	11:30:00	20	14,72
16/07/2021	12:00:00	21	14,18
16/07/2021	12:30:00	21	14,9
16/07/2021	13:00:00	20	14,2
16/07/2021	13:30:00	22	14,07
16/07/2021	14:00:00	20	14,65
16/07/2021	14:30:00	21	14,86
16/07/2021	15:00:00	22	14,87
16/07/2021	15:30:00	22	14,52
16/07/2021	16:00:00	20	14,74
16/07/2021	16:30:00	21	15,87
16/07/2021	17:00:00	21	15,56
16/07/2021	17:30:00	21	15,59
16/07/2021	18:00:00	21	15,51
16/07/2021	18:30:00	22	15,21
16/07/2021	19:00:00	22	15,08
16/07/2021	19:30:00	22	15,07
16/07/2021	20:00:00	22	15,83
16/07/2021	20:30:00	20	15,65
16/07/2021	21:00:00	21	15,87
16/07/2021	21:30:00	21	15,34
16/07/2021	22:00:00	21	15,79
16/07/2021	22:30:00	20	15,5
16/07/2021	23:00:00	22	15
16/07/2021	23:30:00	22	15,48
16/07/2021	0:00:00	22	15,78
17/07/2021	0:30:00	22	15,54
17/07/2021	1:00:00	20	15,82
17/07/2021	1:30:00	21	15,09
17/07/2021	2:00:00	21	15,84
17/07/2021	2:30:00	21	15,2

17/07/2021	3:00:00	20	15,49
17/07/2021	3:30:00	21	15,35
17/07/2021	4:00:00	21	15,59
17/07/2021	4:30:00	21	15,47
17/07/2021	5:00:00	21	15,74
17/07/2021	5:30:00	21	15,65
17/07/2021	6:00:00	22	15,34
17/07/2021	6:30:00	20	15,78
17/07/2021	7:00:00	20	15,85
17/07/2021	7:30:00	21	15,2
17/07/2021	8:00:00	21	15,64
17/07/2021	8:30:00	21	15,94
17/07/2021	9:00:00	21	15,87
17/07/2021	9:30:00	21	15,26
17/07/2021	10:00:00	20	15,98
17/07/2021	10:30:00	20	15,52
17/07/2021	11:00:00	21	15,74
17/07/2021	11:30:00	20	15,21
17/07/2021	12:00:00	20	15,54
17/07/2021	12:30:00	21	14,67
17/07/2021	13:00:00	20	14,65
17/07/2021	13:30:00	21	14,29
17/07/2021	14:00:00	21	15,95
17/07/2021	14:30:00	20	15,64
17/07/2021	15:00:00	21	15,32
17/07/2021	15:30:00	21	15,74
17/07/2021	16:00:00	21	15,94
17/07/2021	16:30:00	20	15,56
17/07/2021	17:00:00	20	15,74
17/07/2021	17:30:00	21	15,34
17/07/2021	18:00:00	21	15,94
17/07/2021	18:30:00	22	14,87
17/07/2021	19:00:00	22	14,52
17/07/2021	19:30:00	22	14,64
17/07/2021	20:00:00	22	14,79
17/07/2021	20:30:00	20	14,95
17/07/2021	21:00:00	20	14,06
17/07/2021	21:30:00	20	14,08
17/07/2021	22:00:00	21	14,01
17/07/2021	22:30:00	21	14,57
17/07/2021	23:00:00	21	15,84
17/07/2021	23:30:00	21	15,2
17/07/2021	0:00:00	20	15,49
18/07/2021	0:30:00	21	15,35
18/07/2021	1:00:00	21	15,59

18/07/2021	1:30:00	21	15,47
18/07/2021	2:00:00	21	15,74
18/07/2021	2:30:00	21	15,65
18/07/2021	3:00:00	22	15,34
18/07/2021	3:30:00	20	15,78
18/07/2021	4:00:00	20	15,85
18/07/2021	4:30:00	21	15,2
18/07/2021	5:00:00	21	15,64
18/07/2021	5:30:00	20	14,64
18/07/2021	6:00:00	20	14,07
18/07/2021	6:30:00	21	14,63
18/07/2021	7:00:00	22	14,05
18/07/2021	7:30:00	20	14,72
18/07/2021	8:00:00	21	14,18
18/07/2021	8:30:00	21	14,9
18/07/2021	9:00:00	20	14,2
18/07/2021	9:30:00	22	14,07
18/07/2021	10:00:00	20	14,65
18/07/2021	10:30:00	21	14,86
18/07/2021	11:00:00	22	14,87
18/07/2021	11:30:00	22	14,52
18/07/2021	12:00:00	20	14,74
18/07/2021	12:30:00	21	15,87
18/07/2021	13:00:00	21	15,56
18/07/2021	13:30:00	21	15,59
18/07/2021	14:00:00	21	15,51
18/07/2021	14:30:00	22	15,21
18/07/2021	15:00:00	20	14,95
18/07/2021	15:30:00	20	14,06
18/07/2021	16:00:00	20	14,08
18/07/2021	16:30:00	21	14,01
18/07/2021	17:00:00	21	14,57
18/07/2021	17:30:00	22	14,27
18/07/2021	18:00:00	22	14,29
18/07/2021	18:30:00	22	14,16
18/07/2021	19:00:00	22	14,38
18/07/2021	19:30:00	21	14,08
18/07/2021	20:00:00	21	14,37
18/07/2021	20:30:00	20	15,82
18/07/2021	21:00:00	21	15,09
18/07/2021	21:30:00	21	15,84
18/07/2021	22:00:00	21	15,2
18/07/2021	22:30:00	20	15,49
18/07/2021	23:00:00	21	15,35
18/07/2021	23:30:00	21	15,59

18/07/2021	0:00:00	21	15,47
19/07/2021	0:30:00	21	15,74
19/07/2021	1:00:00	21	15,65
19/07/2021	1:30:00	22	15,34
19/07/2021	2:00:00	20	15,78
19/07/2021	2:30:00	20	15,85
19/07/2021	3:00:00	21	15,2
19/07/2021	3:30:00	21	15,64
19/07/2021	4:00:00	21	15,94
19/07/2021	4:30:00	21	15,87
19/07/2021	5:00:00	21	15,26
19/07/2021	5:30:00	20	15,98
19/07/2021	6:00:00	20	15,52
19/07/2021	6:30:00	21	15,74
19/07/2021	7:00:00	20	15,21
19/07/2021	7:30:00	20	15,54
19/07/2021	8:00:00	21	14,67
19/07/2021	8:30:00	20	14,65
19/07/2021	9:00:00	21	14,29
19/07/2021	9:30:00	21	15,95
19/07/2021	10:00:00	20	15,64
19/07/2021	10:30:00	21	15,32
19/07/2021	11:00:00	21	15,74
19/07/2021	11:30:00	21	15,94
19/07/2021	12:00:00	20	15,56
19/07/2021	12:30:00	20	15,74
19/07/2021	13:00:00	21	15,34
19/07/2021	13:30:00	21	15,94
19/07/2021	14:00:00	22	15,32
19/07/2021	14:30:00	22	15,41
19/07/2021	15:00:00	20	15,49
19/07/2021	15:30:00	20	15,82
19/07/2021	16:00:00	20	15,39
19/07/2021	16:30:00	21	15,47
19/07/2021	17:00:00	22	15,52
19/07/2021	17:30:00	21	15,59
19/07/2021	18:00:00	22	15,03
19/07/2021	18:30:00	20	15,64
19/07/2021	19:00:00	21	15,98
19/07/2021	19:30:00	21	15,98
19/07/2021	20:00:00	21	15,51
19/07/2021	20:30:00	22	15,21
19/07/2021	21:00:00	22	15,08
19/07/2021	21:30:00	22	15,07
19/07/2021	22:00:00	22	15,83

19/07/2021	22:30:00	20	15,65
19/07/2021	23:00:00	21	15,87
19/07/2021	23:30:00	21	15,34
19/07/2021	0:00:00	21	15,79
20/07/2021	0:30:00	20	15,5
20/07/2021	1:00:00	22	15
20/07/2021	1:30:00	22	15,48
20/07/2021	2:00:00	22	15,78
20/07/2021	2:30:00	22	15,54
20/07/2021	3:00:00	20	15,82
20/07/2021	3:30:00	20	14,65
20/07/2021	4:00:00	21	14,86
20/07/2021	4:30:00	22	14,87
20/07/2021	5:00:00	22	14,52
20/07/2021	5:30:00	22	14,64
20/07/2021	6:00:00	22	14,79
20/07/2021	6:30:00	20	14,95
20/07/2021	7:00:00	20	14,06
20/07/2021	7:30:00	20	14,08
20/07/2021	8:00:00	21	14,01
20/07/2021	8:30:00	21	14,57
20/07/2021	9:00:00	21	15,84
20/07/2021	9:30:00	21	15,2
20/07/2021	10:00:00	20	15,49
20/07/2021	10:30:00	21	15,35
20/07/2021	11:00:00	21	15,59
20/07/2021	11:30:00	21	15,47
20/07/2021	12:00:00	21	15,74
20/07/2021	12:30:00	21	15,65
20/07/2021	13:00:00	22	15,34
20/07/2021	13:30:00	20	15,78
20/07/2021	14:00:00	20	15,85
20/07/2021	14:30:00	21	15,2
20/07/2021	15:00:00	21	15,64
20/07/2021	15:30:00	21	15,94
20/07/2021	16:00:00	21	15,87
20/07/2021	16:30:00	21	15,26
20/07/2021	17:00:00	20	15,98
20/07/2021	17:30:00	21	15,65
20/07/2021	18:00:00	22	15,34
20/07/2021	18:30:00	20	15,78
20/07/2021	19:00:00	20	15,85
20/07/2021	19:30:00	21	15,2
20/07/2021	20:00:00	21	15,64
20/07/2021	20:30:00	20	14,64

20/07/2021	21:00:00	20	14,07
20/07/2021	21:30:00	21	14,63
20/07/2021	22:00:00	22	14,05
20/07/2021	22:30:00	20	14,72
20/07/2021	23:00:00	21	14,18
20/07/2021	23:30:00	21	14,9
20/07/2021	0:00:00	20	14,2

ANEXO XV

Tabla para la curva del nivel de agua.

Fecha	Hora	litros de agua
07/07/2021	8:00:00	90
07/07/2021	8:30:00	90
07/07/2021	9:00:00	90
07/07/2021	9:30:00	90
07/07/2021	10:00:00	90
07/07/2021	10:30:00	90
07/07/2021	11:00:00	87
07/07/2021	11:30:00	87
07/07/2021	12:00:00	87
07/07/2021	12:30:00	87
07/07/2021	13:00:00	87
07/07/2021	13:30:00	87
07/07/2021	14:00:00	87
07/07/2021	14:30:00	84
07/07/2021	15:00:00	84
07/07/2021	15:30:00	84
07/07/2021	16:00:00	83,5
07/07/2021	16:30:00	83,5
07/07/2021	17:00:00	83,5
07/07/2021	17:30:00	83,5
07/07/2021	18:00:00	83,5
07/07/2021	18:30:00	83,5
07/07/2021	19:00:00	83,5
07/07/2021	19:30:00	83,5
07/07/2021	20:00:00	83,5
07/07/2021	20:30:00	83,5
07/07/2021	21:00:00	83,5
07/07/2021	21:30:00	83,5
07/07/2021	22:00:00	83,5
07/07/2021	22:30:00	83,5
07/07/2021	23:00:00	83,5
07/07/2021	23:30:00	83,5
07/07/2021	0:00:00	83,5
08/07/2021	0:30:00	83,5
08/07/2021	1:00:00	83,5
08/07/2021	1:30:00	83,5
08/07/2021	2:00:00	83,5
08/07/2021	2:30:00	83,5
08/07/2021	3:00:00	83,5
08/07/2021	3:30:00	83,5
08/07/2021	4:00:00	83,5

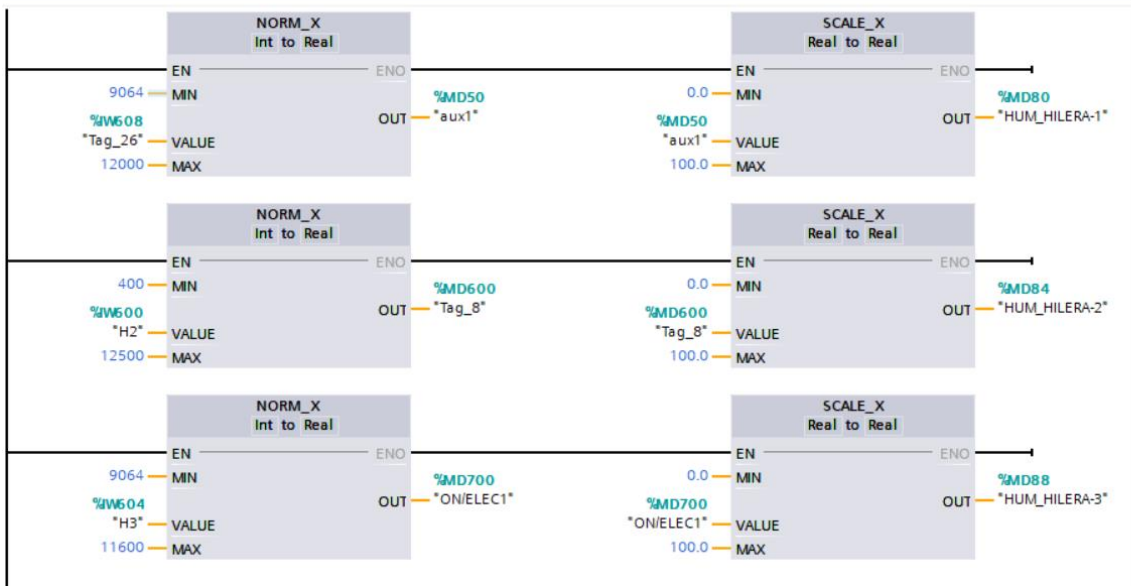
08/07/2021	4:30:00	83,5
08/07/2021	5:00:00	83,5
08/07/2021	5:30:00	83,5
08/07/2021	6:00:00	83,5
08/07/2021	6:30:00	83,5
08/07/2021	7:00:00	83,5
08/07/2021	7:30:00	83,5
08/07/2021	8:00:00	83,5

ANEXO XVI

Segmentos del TIA PORTAL

Segmento 1: ADQUISICION DE HUMEDAD

Comentario



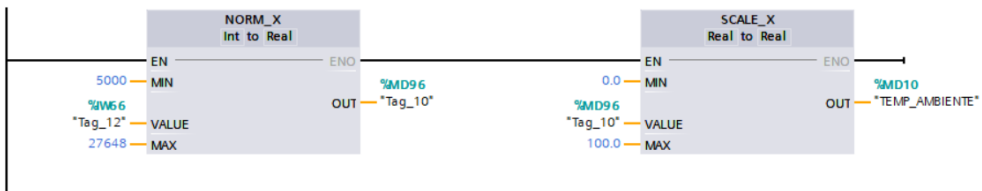
Segmento 2: ADQUISICION DE NIVEL

Comentario



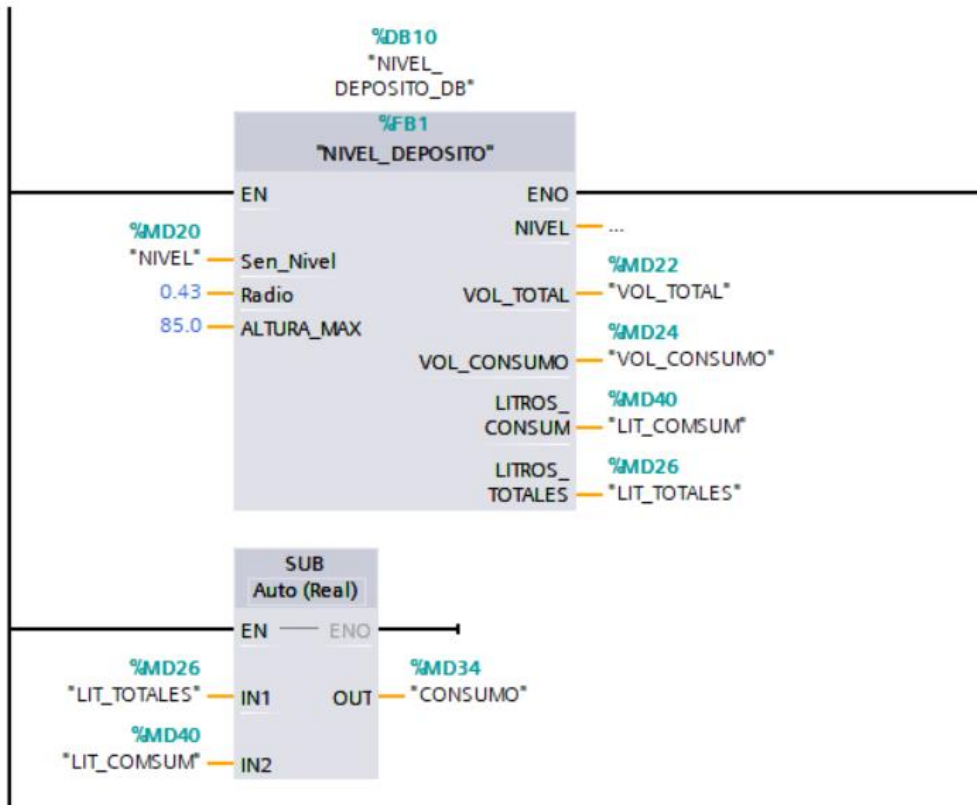
Segmento 3: ADQUISICION DE TEMPERATURA

Comentario



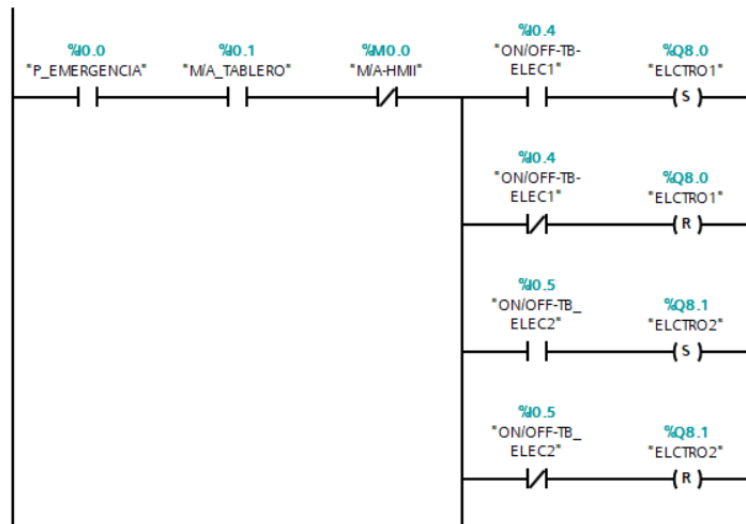
Segmento 4: NIVEL DEL TANQUE VOLUMEN_LITROS

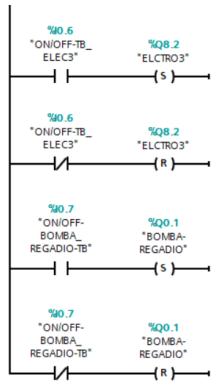
Comentario



Segmento 5: CONTROL MANUAL DESDE TABLERO

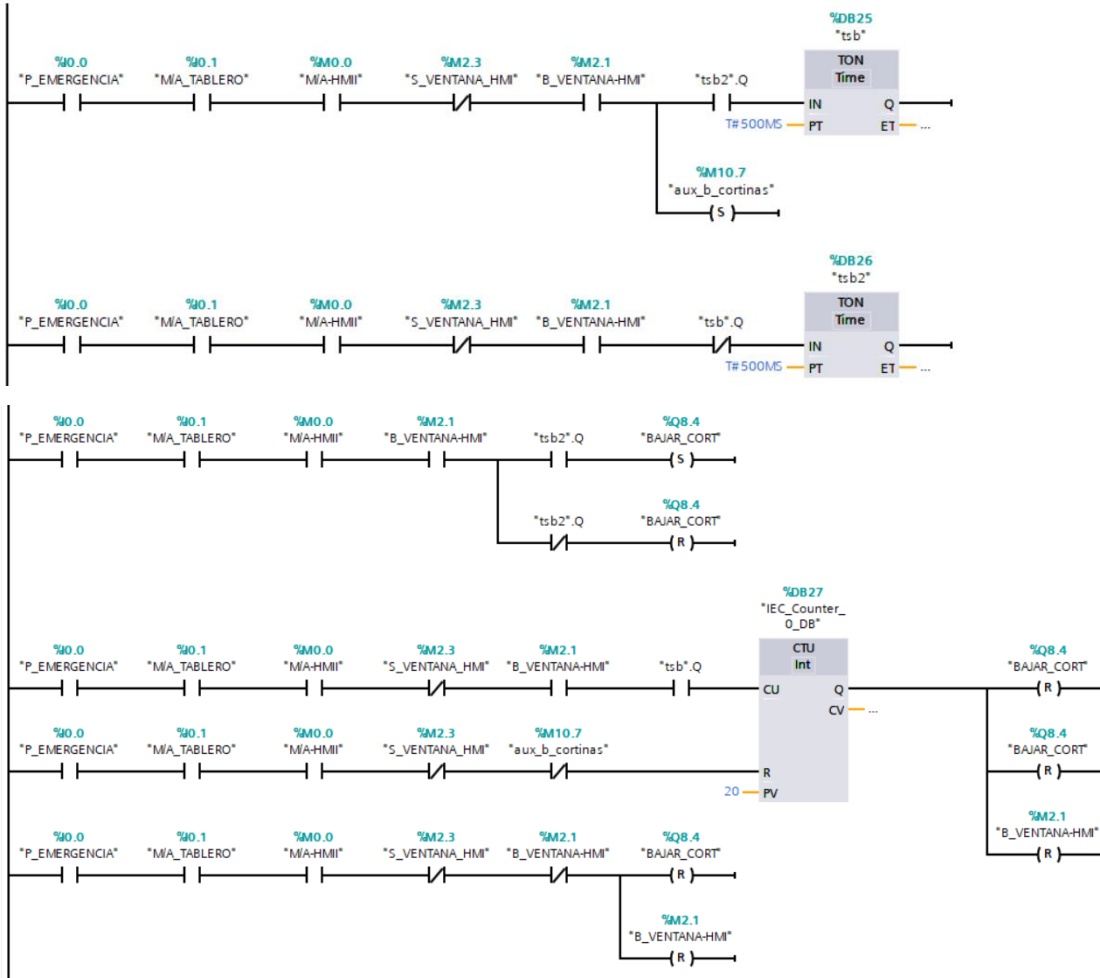
Comentario





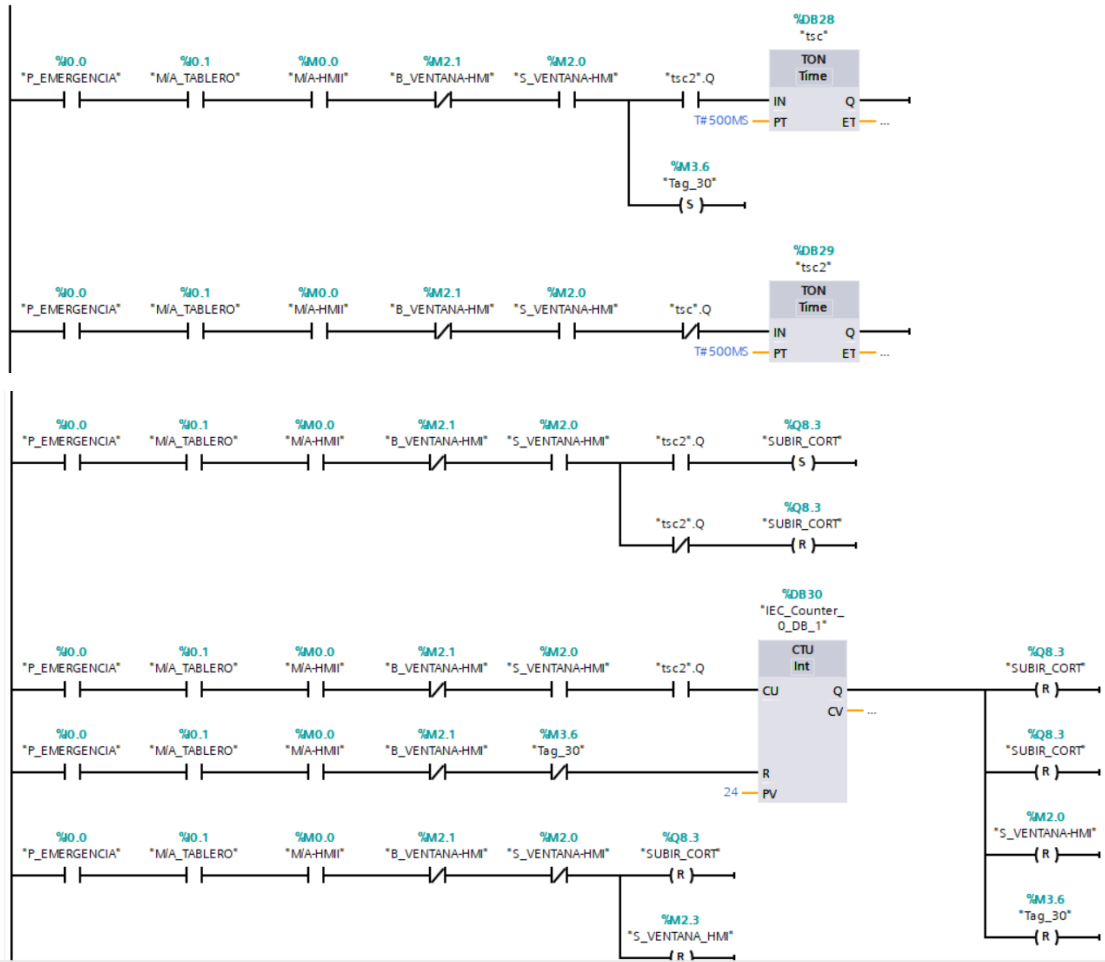
Segmento 7: CONTROL MANUAL BAJAR CORTINAS-HMI

Comentario



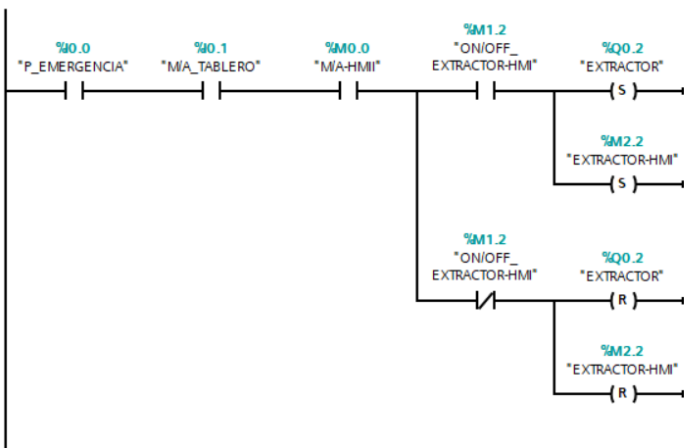
Segmento 8: CONTROL MANUAL SUBIR CORTINAS-HMI

Comentario



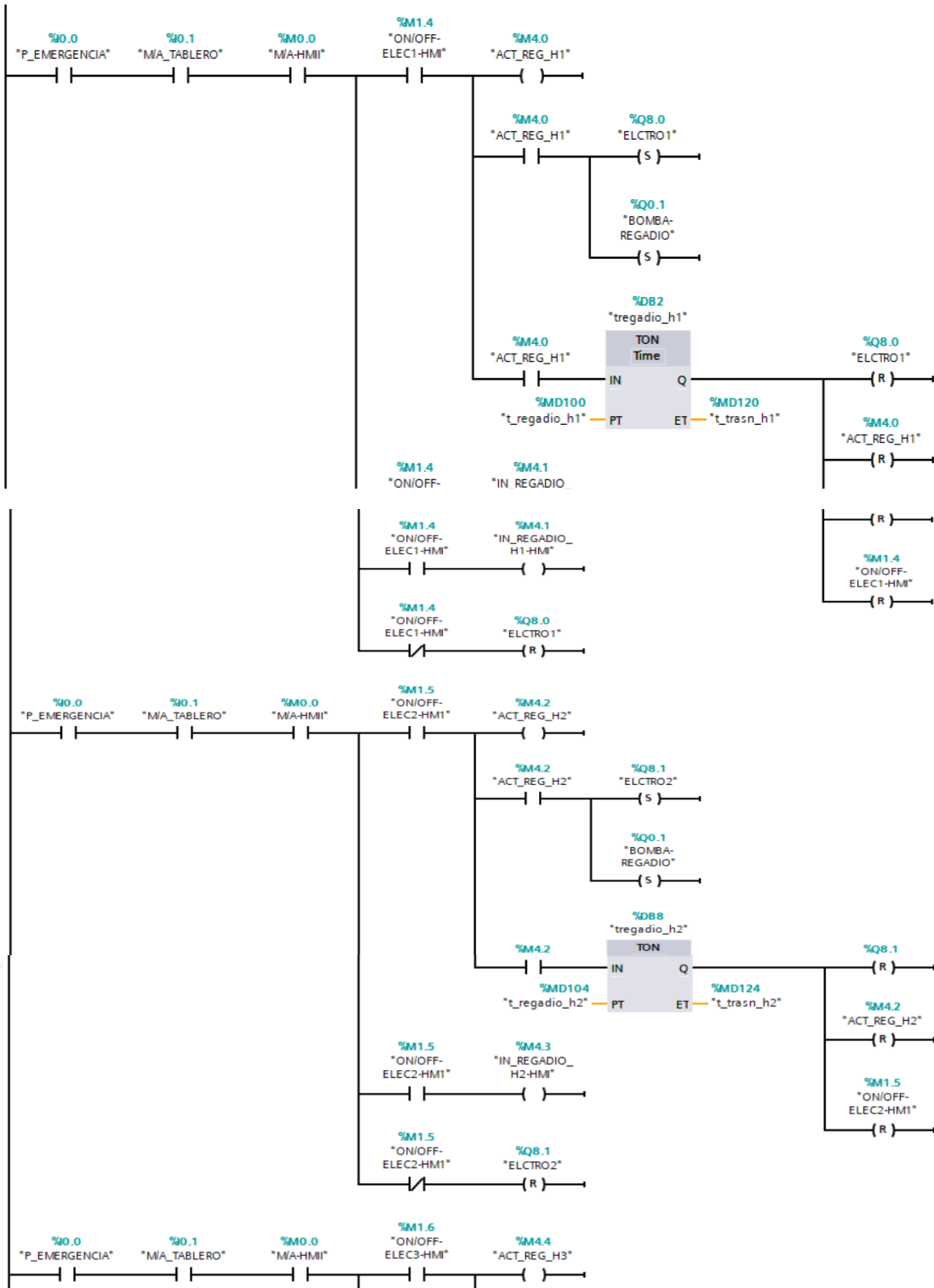
Segmento 9: CONTROL MANULA DE TEMPERATURA DESDE HMI

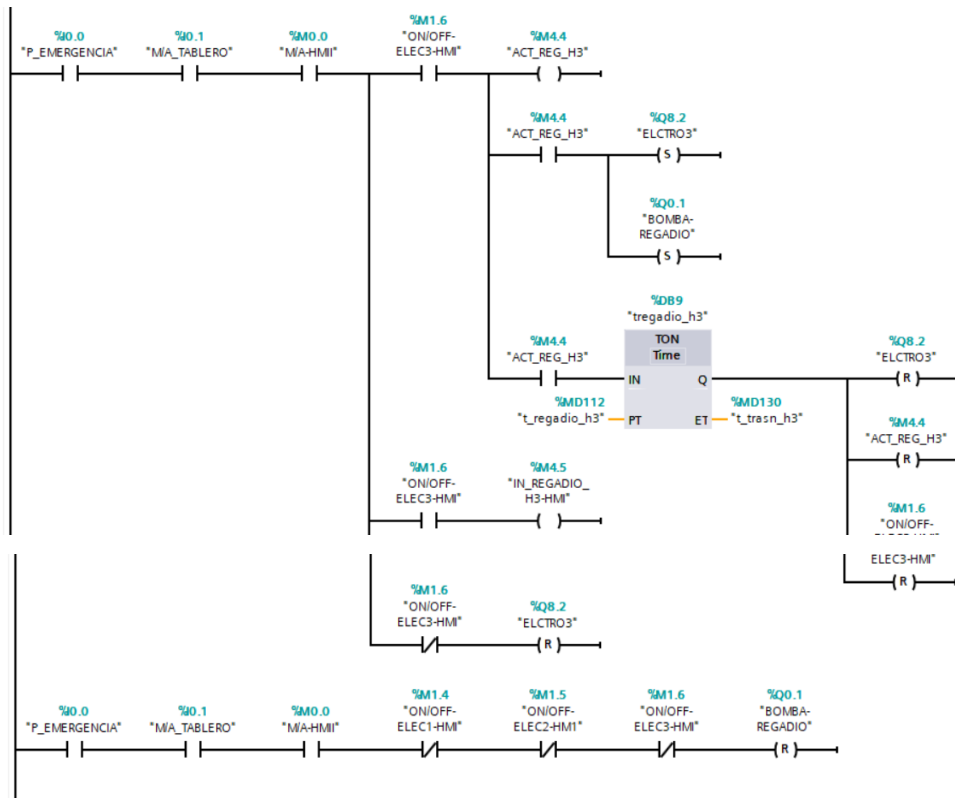
Comentario



Segmento 10: CONTROL MANUAL DE REGADIO DESDE HMI

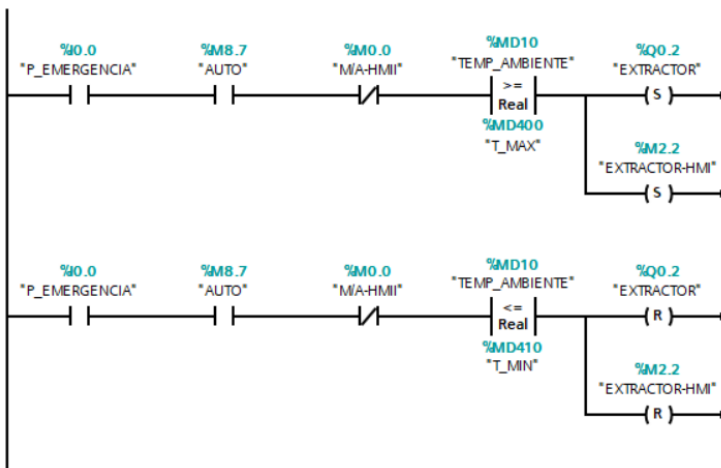
Comentario





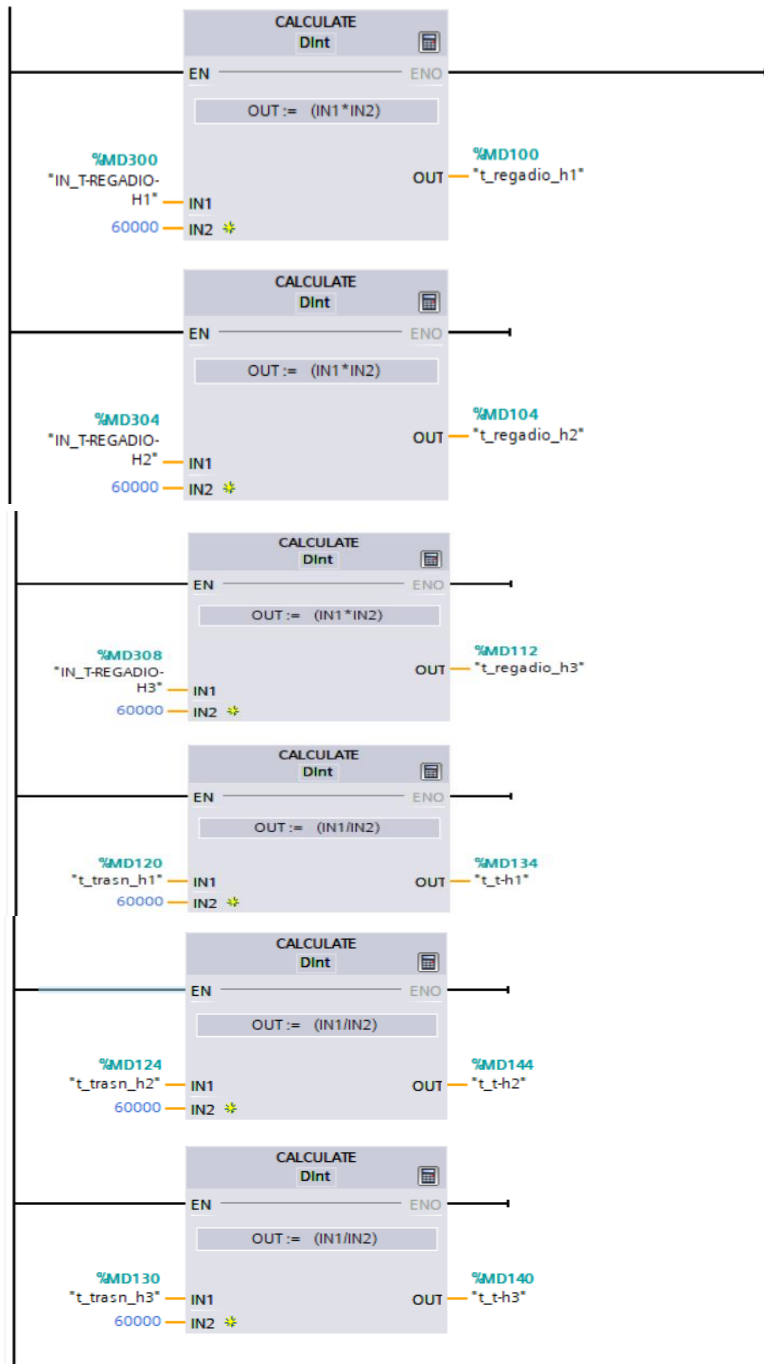
Segmento 13: CONTROL AUTOMATICO DE TEMPERATURA

Comentario



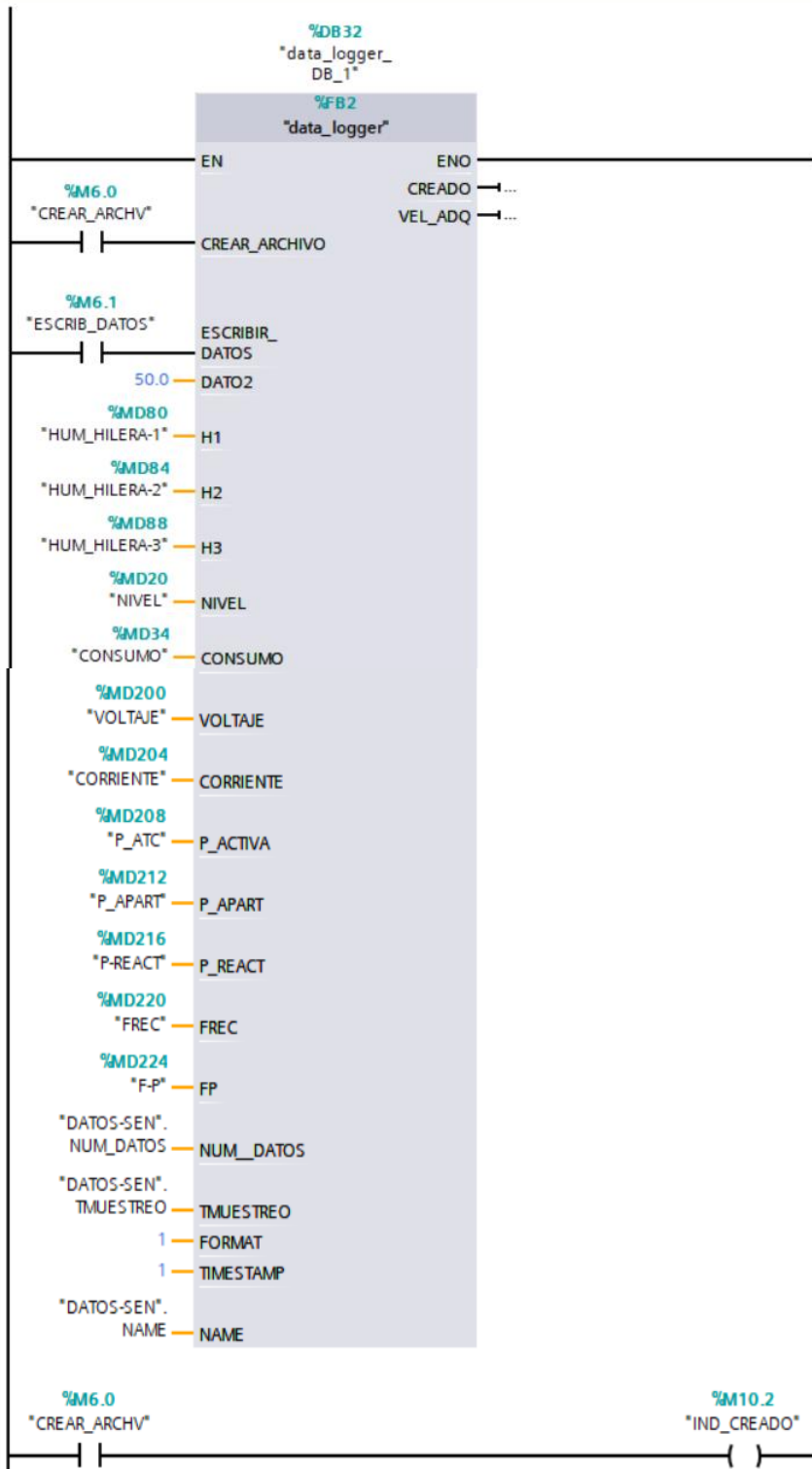
Segmento 14: CONVERSION DE TIEMPO PARA CONTROL DE REGADIO MANUAL

Comentario



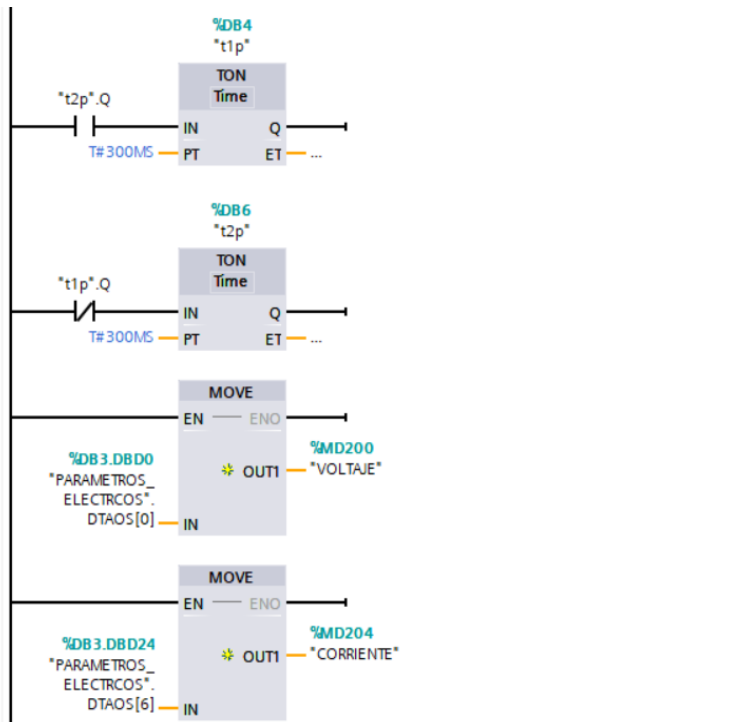
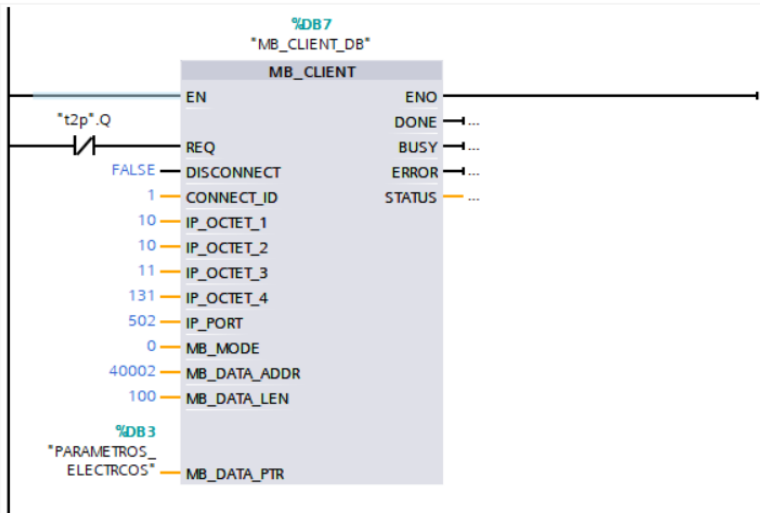
Segmento 15: REGISTRAR DATOS

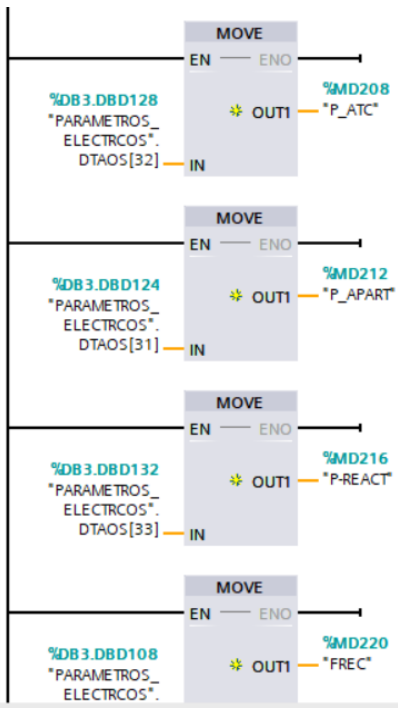
Comentario



Segmento 16: DATOS DEL SENTRON PAC

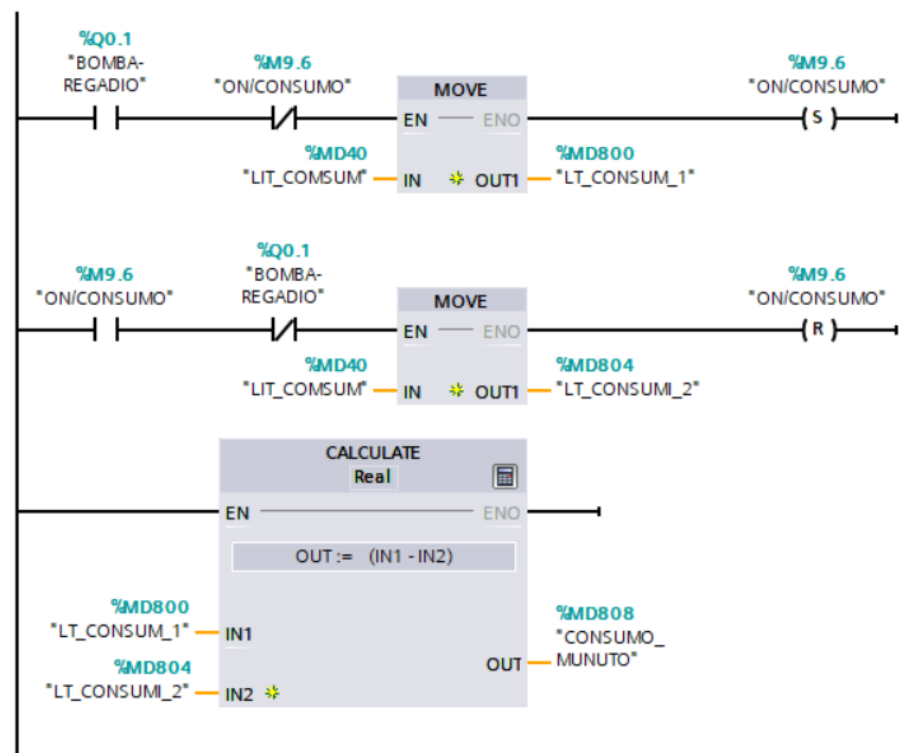
Comentario





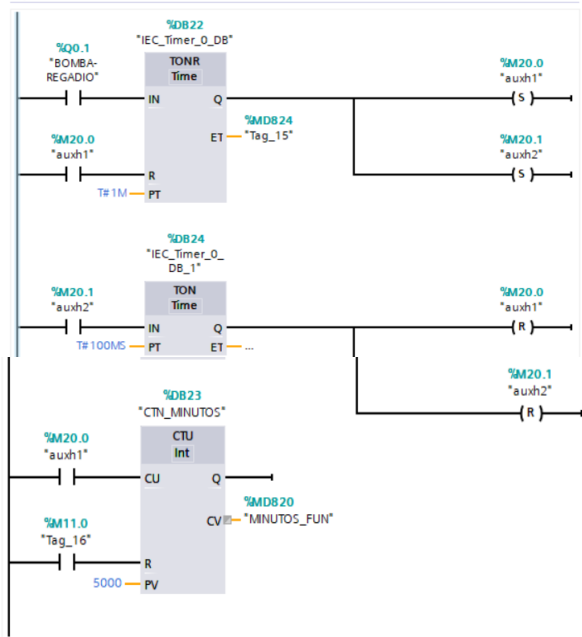
Segmento 17: CONSUMO EN LITROS x MINUTO

Comentario



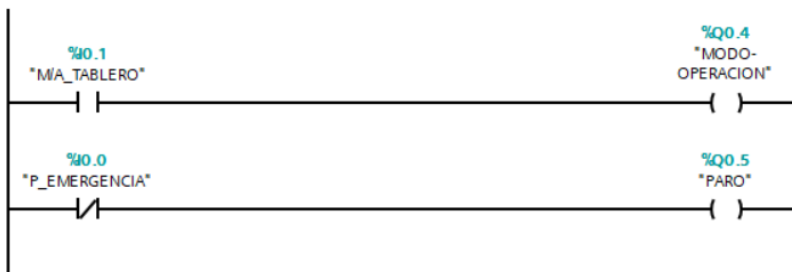
Segmento 18: CONTADOR DE MINUTOS

Comentario



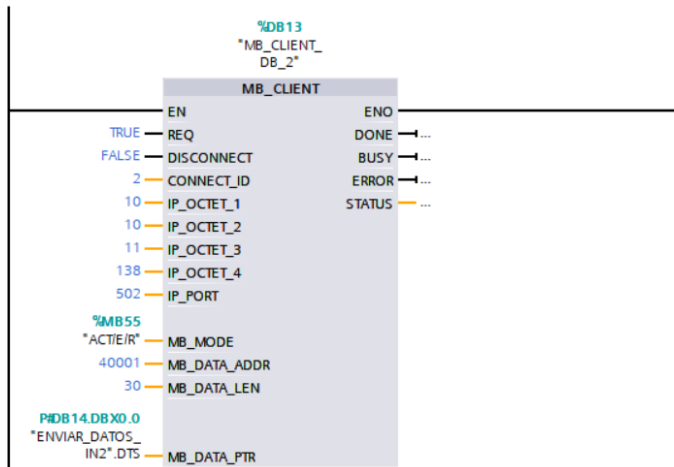
Segmento 19: INDICADORES DE FUNCIONAMIENTO

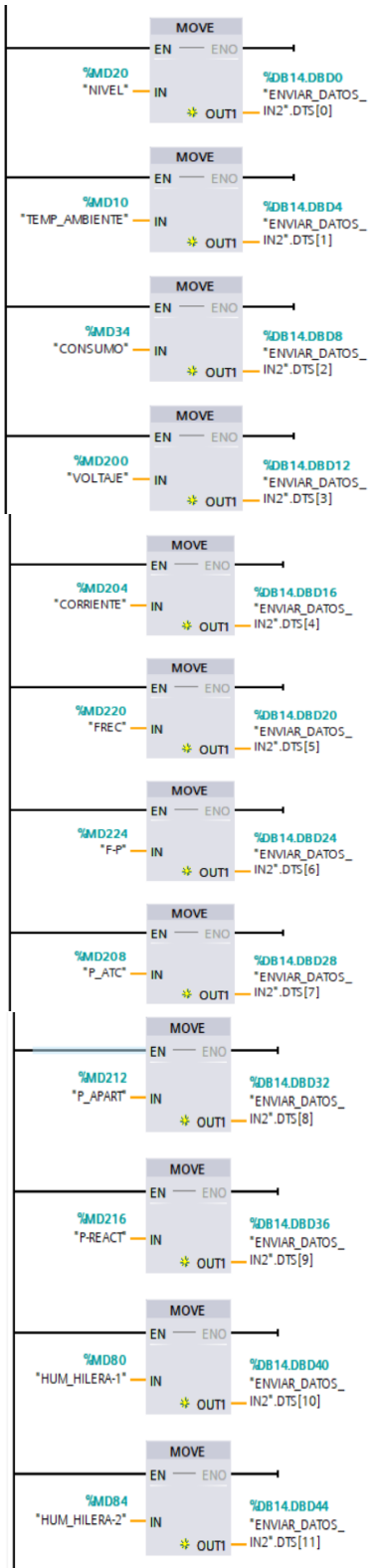
Comentario

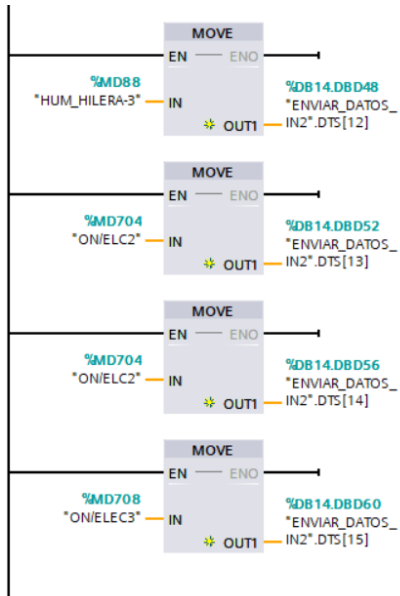


Segmento 20: ENVIAR DATOS A INVERNADERO 2

Comentario

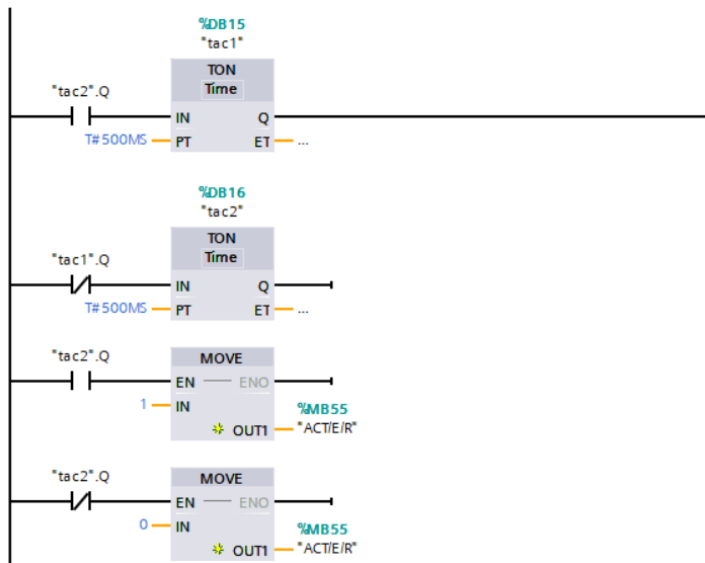






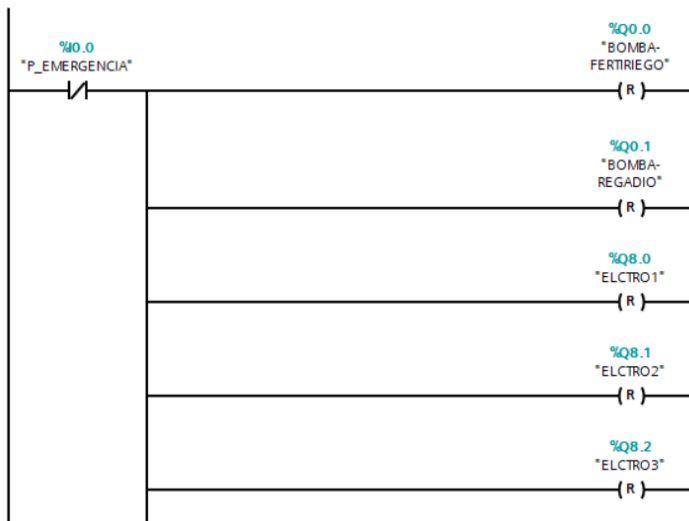
Segmento 21: PULSOS DE ACTIVACION ENVIO/RECEPCION

Comentario



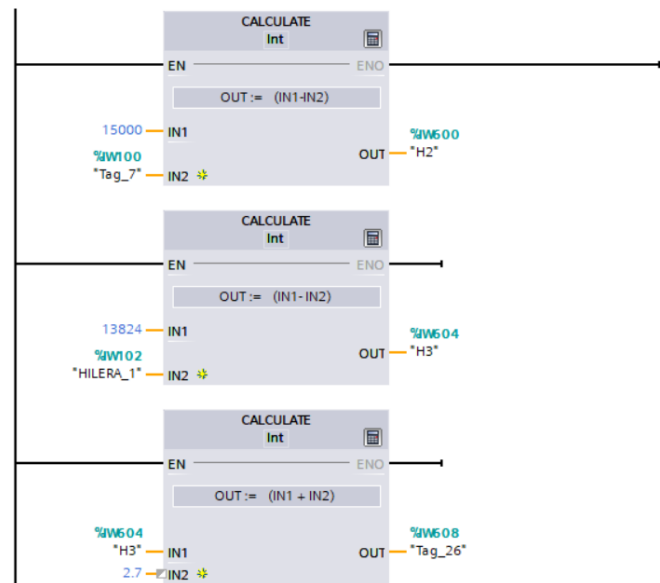
Segmento 22: PARO DE EMERGENCIA

Comentario



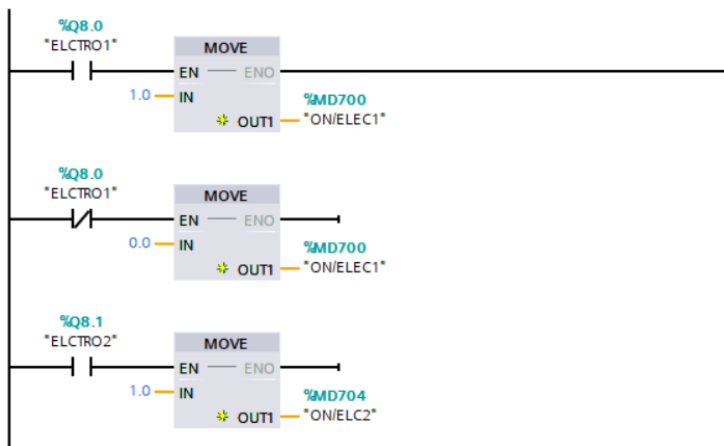


Comentario



Segmento 24:

Comentario





MANUAL

MANUAL DE USUARIO



Ingeniería
Eléctrica

“ACTUALIZACIÓN DEL SISTEMA SCADA PARA EL CONTROL Y ANÁLISIS DE INDICADORES DE OPERACIÓN DEL INVERNADERO N°1 DEL CAMPUS SALACHE”

Chango Sánchez Bryan Alexander
Espinoza Herrera Marlon Geovanny

Versión: 01
Fecha: 04/08/2021

HOJA DE CONTROL

Universidad	UNIVERSIDAD TÉCNICA DE COTOPAXI		
Proyecto	“ACTUALIZACIÓN DEL SISTEMA SCADA PARA EL CONTROL Y ANÁLISIS DE INDICADORES DE OPERACIÓN DEL INVERNADERO N°1 DEL CAMPUS SALACHE”		
Entregable	MANUAL DE USUARIO		
Autor	CHANGO SÁNCHEZ BRYAN ALEXANDER; ESPINOZA HERRERA MARLON GEOVANNY		
Versión/Edición	01	Fecha Versión	23/07/2021
Aprobado por		Fecha Aprobación	04/08/2021
		N.º Total de Páginas	18

ÍNDICE GENERAL

1. INTRODUCCIÓN	3
2. PANTALLA DEL SISTEMA SCADA	3
3. CONTROL AUTOMÁTICO DE TEMPERATURA	4
4. CONTROL AUTOMÁTICO DE REGADÍO	6
5. GUARDAR DATOS	8
6. CONTROL MANUAL DE FERTIRRIEGO	9
7. CONTROL MANUAL DE TEMPERATURA	10
8. CONTROL MANUAL DE REGADÍO	10
9. CONSUMO DE AGUA	12
10. PARÁMETROS ELÉCTRICOS	12
11. DESCARGAR DATOS	13

1. INTRODUCCIÓN

El siguiente documento es un manual de uso para operar el sistema SCADA del invernadero N°1 del campus Salache el mismo que permitirá tanto a estudiantes como profesores darle un uso correcto, el mismo que nos permite monitorear y controlar diferentes variables. El control y monitoreo de las variables climatológicas son esenciales para la producción de semillas y plántulas de buenos estándares de calidad.

2. PANTALLA DEL SISTEMA SCADA

La pantalla representa la interfaz principal donde podemos observar todos los botones digitales para su posterior operación.

En este caso para una explicación rápida y entendible procedemos a enumerar cada una de las partes de la pantalla principal



Figura 1. Pantalla principal del sistema SCADA

Como podemos observar la pantalla tiene 8 botones digitales que están enumerados para su explicación a continuación:

1. CONTROL AUTOMÁTICO DE TEMPERATURA
2. CONTROL AUTOMÁTICO DE REGADÍO

3. GUARDAR DATOS
4. CONTROL MANUAL DE FERTIRRIEGO
5. CONTROL MANUAL DE TEMPERATURA
6. CONTROL MANUAL DE REGADÍO
7. CONSUMO DE AGUA
8. PARÁMETROS ELÉCTRICOS

Una vez identificado cada uno de los botones procedemos a explicar cada uno de ellos para mejor entendimiento.

3. CONTROL AUTOMÁTICO DE TEMPERATURA

Si nosotros pulsamos el control automático de temperatura se nos abrirá la siguiente sub pantalla la cual nos permitirá operar según los datos que nos arrojen el sensor pt100.



Figura 2. Sub pantalla de control automático de temperatura

De igual manera que el punto anterior la pantalla la subdividimos en números para su comprensión, que está representado por los siguientes números:

1. En esta parte es la temperatura máxima (calor) que queremos que trabaje nuestro invernadero



Figura 3. Ingreso de temperatura máxima

- Esta es la temperatura mínima donde queremos que trabaje nuestro invernadero, es decir es la temperatura fría

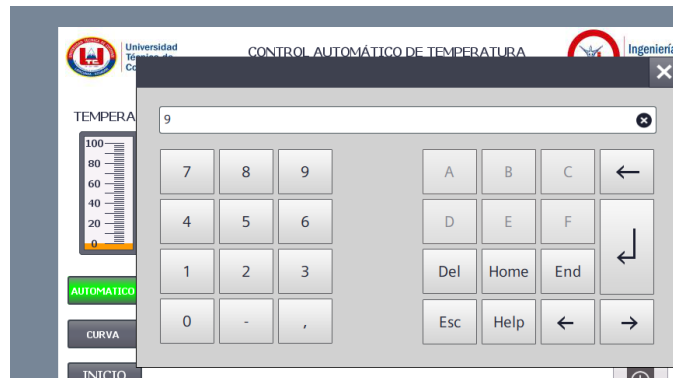


Figura 4. Ingreso de temperatura mínima

- En el apartado 3 tenemos que siempre encenderlo, pues si no está encendido el sistema no operara en automático



- El apartado 4 nos lleva a una sub pantalla donde nosotros podemos observar las curvas de humedad según los datos censados.

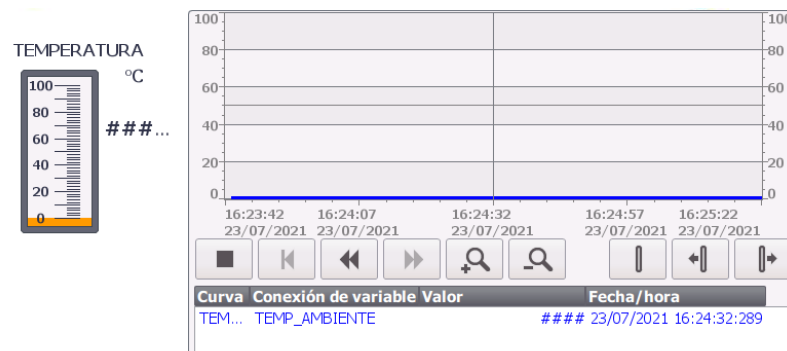


Figura 5. Curvas de humedad

5. En este apartado es donde nosotros podemos regresar a la pantalla principal de nuestro sistema.
6. En este apartado es donde nosotros tenemos que tener en cuenta que este es el dato que nos arroja el sensor, este nosotros no podemos editarlo porque es un valor ya designado únicamente por el sensor de temperatura

4. CONTROL AUTOMÁTICO DE REGADÍO.

Si nosotros pulsamos el control automático de riego se nos abrirá la siguiente sub pantalla la cual nos permitirá operar según los datos que nos arrojen los sensores FC-28.

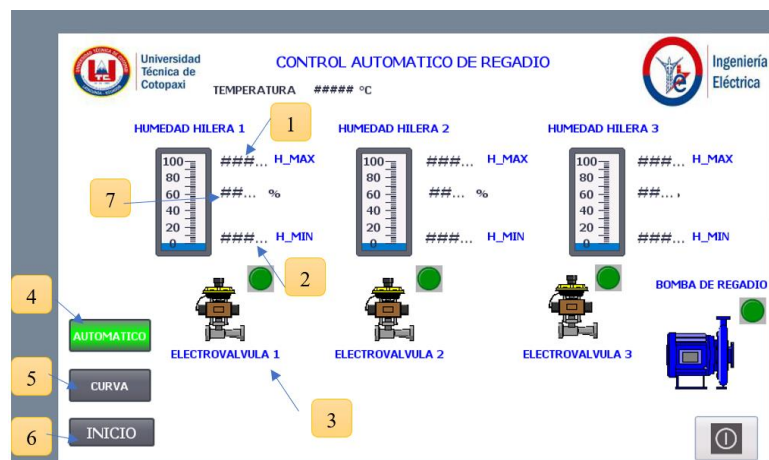


Figura 8. Control automático de riego

Al igual que el caso anterior procedemos a enumerar esta sub pantalla para poder explicar de la siguiente manera:

1. En el apartado uno tenemos la humedad máxima que deseamos trabajar según sea el caso de cultivo para plántulas o para semillas.

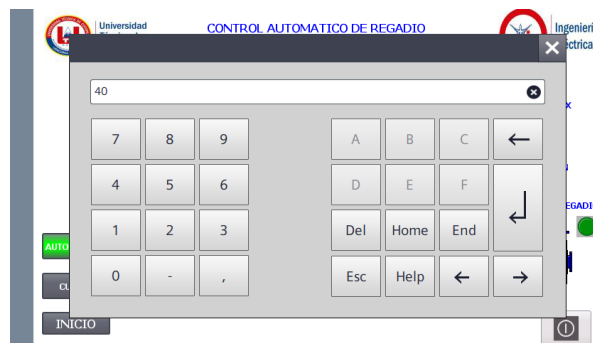


Figura 9. Ingreso de humedad máxima

En este caso tenemos como ejemplo una temperatura máxima de 40, la cual, si está activado el modo automático la bomba estará prendida hasta llegar a 40 pues el rango deseado, una vez que llegue a este valor la bomba se apagará automáticamente.

2. En este apartado podemos observar que podemos ingresar un dato de igual manera que será nuestra humedad mínima

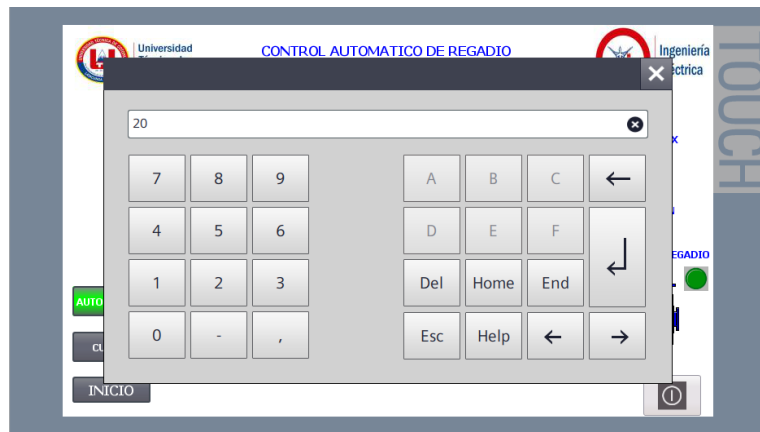


Figura 10. Ingreso de humedad mínima

En este caso como ejemplo hemos tomado un valor de 20, esto significa que si la humedad llega a este punto la bomba debe activarse automáticamente para no llegar a niveles de humedad críticos (bajos)

3. En este apartado tenemos visualizado la electroválvula la cual igual se accionará dependiendo de las exigencias de temperatura máximas y mínimas antes descritas, cabe señalar que cada hilera tiene un sistema independiente el cual permite su funcionamiento por separado.
4. En este apartado de igual manera debemos trabajar en modo automático caso contrario el sistema no entrara en operación.



5. En este apartado nosotros podemos visualizar las curvas de humedad que se genera en el regadío del sistema automático.

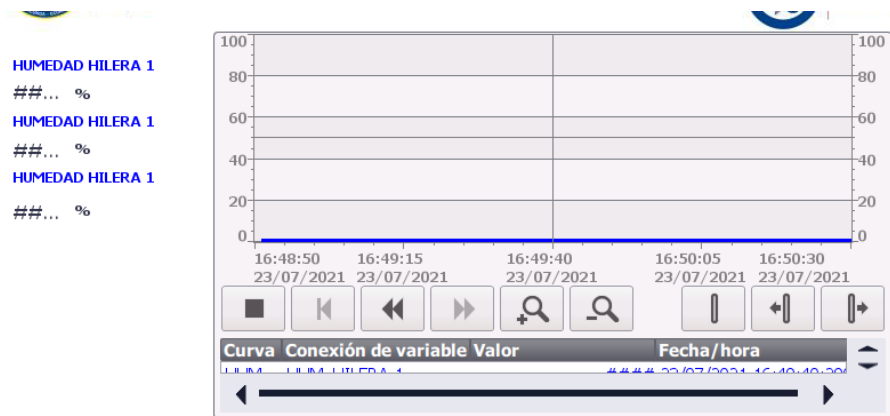


Figura 11. Curvas de humedad

6. En este apartado nosotros tenemos la opción para volver a la pantalla principal

5. GUARDAR DATOS

En este punto es importante conocer el procedimiento para guardar y obtener los datos que necesitamos, al presionar GUARDAR DATOS se nos aparecerá una sub pantalla de la siguiente manera:

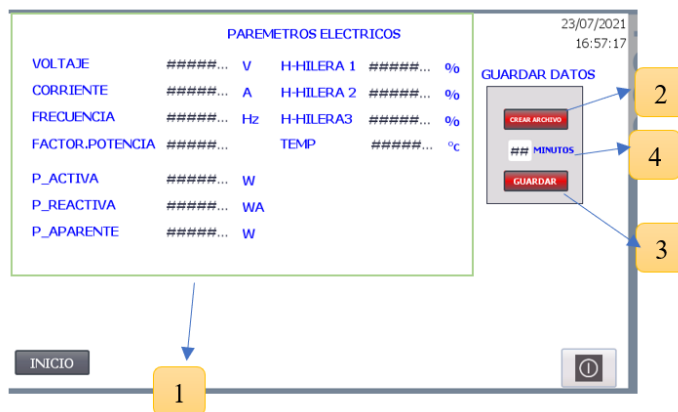


Figura 12. Sub pantalla para guardar datos

De igual manera aquí enumeramos para una mejor comprensión, en la cual tenemos los siguiente:

1. En este apartado podemos visualizar todos parámetros que estamos monitoreando el cual nos permite tener una base de datos para posterior poder hacer un historial
2. En el punto dos tenemos un botón de crear archivo el cual nos permite desarrollar nuestro documento, este será producido y guardado los datos en una hoja de Excel.
3. Este apartado nos permite ya para guardar el documento que después lo podemos

descargar entrando a la IP de siemens

4. Aquí el apartado se refiere a un tiempo determinado en donde queremos recolectar los datos como por ejemplo cada 30 minutos.

6. CONTROL MANUAL DE FERTIRRIEGO

En este ítem procedemos a abrir el control manual de fertirriego el cual nos permite solo hacer el regadío para mezcla con fertilizantes, teniendo la siguiente sub pantalla:

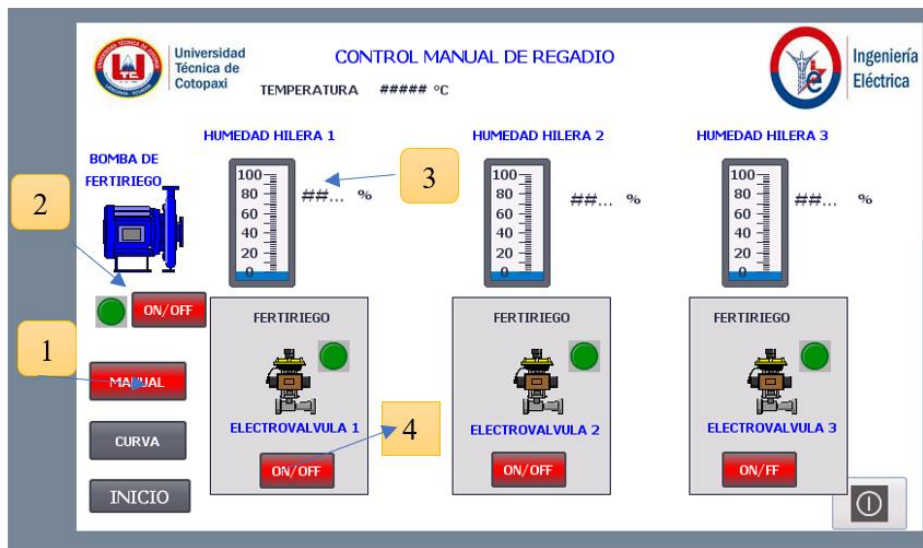


Figura 13. Sub pantalla de control manual de fertirriego

De igual manera enumeramos para una comprensión eficaz, donde tenemos:

1. Y por último en este proceso debemos siempre ver que este encendido de igual manera la parte manual sino el sistema no funciona.

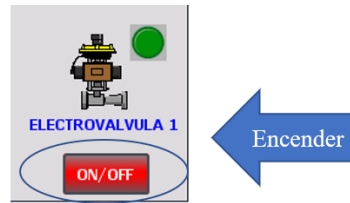


2. Ahora bien, para poner en marcha el sistema manual primero debemos prender la bomba que opera el fertirriego, para desde allí empezar a accionar las electroválvulas.



3. En este apartado tenemos solo el dato medido por el sensor el cual solo tiene la función de informar esta la humedad de cada hilera
4. En este apartado solo empezamos a prender la electroválvula de la hilera que deseemos

poner en funcionamiento



7. CONTROL MANUAL DE TEMPERATURA

En este apartado procedemos a explicar el control manual de temperatura mediante la siguiente sub pantalla:

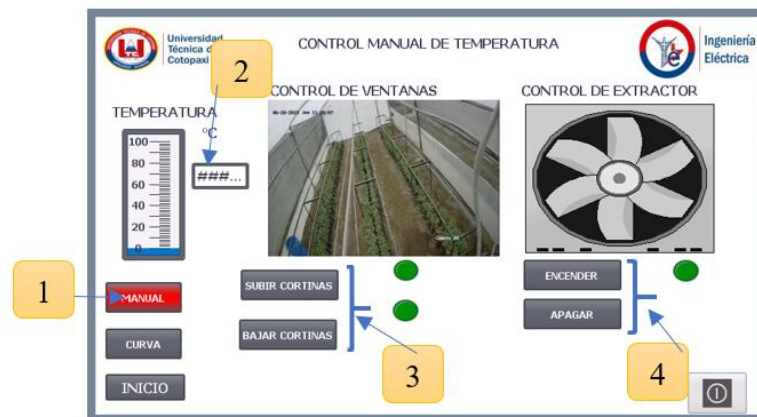


Figura 14. Sub pantalla control manual de temperatura

1. Este es el primer apartado que debemos encender pues si no se prende el botón manual, el sistema no funcionara.



2. En este apartado solo tenemos el dato medido por el sensor, esto nos sirve solo para conocer la temperatura del invernadero.
3. Este apartado tiene dos botones digitales, el cual nos permite bajar o subir las cortinas dependiendo de la temperatura a controlar.
4. Este apartado tiene dos botones digitales, el cual nos permite prender o apagar el extractor principal para dar funcionamiento al invernadero.

8. CONTROL MANUAL DE REGADÍO

Para este control nos dirigimos a la siguiente sub pantalla donde podremos operar cada una de

las hileras para regar agua atreves de nebulización, el sistema esta independizado para cada hileras, y el cual se lo realiza mediante el ingreso del tiempo que el usuario desee regar.

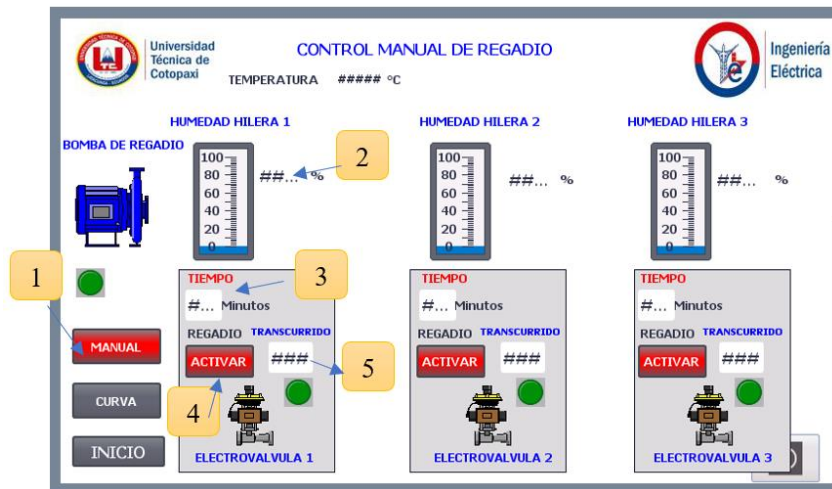


Figura 15. Sub pantalla control manual regadío

De igual manera, para entender cómo funciona tenemos los siguientes parámetros:

1. Primero debemos encender el estado manual para que podamos operar nuestro sistema



2. Este apartado solo nos refleja el dato del sensor, que nos permite saber la humedad de las hileras para después operarlas.
3. Aquí tenemos un apartado donde podemos ingresar un dato, el mismo que representa el tiempo que el usuario quiere que este en modo de regadío la hileras.



Figura 16. Ingreso de tiempo para control manual

Como podemos observar aquí ponemos 2 minutos como ejemplo para el regadío, esto dependerá de las condiciones de humedad que se encuentre cada hilera.

4. En este apartado debemos presionar para que se active el regadío, lo que permite que se encienda tanto la bomba como la electroválvula.



5. En este apartado podemos observar el tiempo transcurrido desde que se empezó a regar en la hilera.

9. CONSUMO DE AGUA

Esta es la variable introducida al sistema SCADA la cual está en constante operación pues es la encargada de censar el consumo que se tiene de agua en el tanque reservorio, la misma que permite al usuario establecer un plan de llenado en el tanque cada cierto periodo de tiempo.



Figura 17. Sub pantalla consumo de agua

Para explicar de una manera fácil de lo divide en 4 puntos.

1. En este apartado siempre tendremos el dato de 500 litros que es el dato total en litros del tanque reservorio, ósea en el caben 500 litros de agua.
2. En el apartado dos tenemos el consumo en litros que se a producido desde que se llenó el tanque.
3. En este apartado tenemos la cantidad real de agua que existe en el tanque, pero el cual está en centímetros cúbicos.
4. Tenemos la cantidad de litros reales que se encuentran en el tanque.

10. PARÁMETROS ELÉCTRICOS

En este apartado no hace falta operar nada, aquí nos emite la pantalla los datos que se obtiene mediante el Sentron PAC el cual nos permite saber los índices eléctricos del sistema SCADA como, por ejemplo; voltaje, corriente, frecuencia, factor de potencia, etc.

Esto es importante dentro de un sistema SCADA pues nos permite visualizar como está operando, y también nos permite conocer el gasto económico en cuanto a energía eléctrica que se da por usar el sistema SCADA.

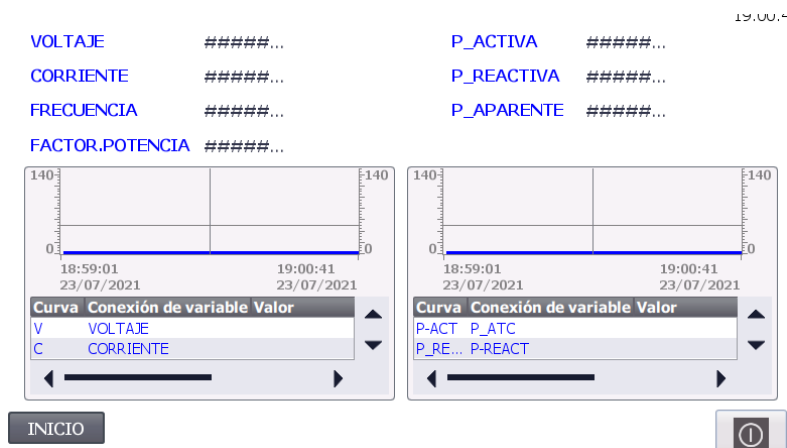


Figura 18. Sub pantalla parámetros eléctricos

11. DESCARGAR DATOS.

Para proceder a realizar esta acción de nuestro sistema SCADA debemos seguir los siguientes pasos:

1. En primer lugar, debemos conectar un cable de red a nuestro Switch, el cual se encuentra adentro del tablero del sistema SCADA, posterior el mismo cable conectamos a un computador
2. En segundo punto debemos tener descargado el navegador Google Chrome, pues se a visto que con este navegador no se tiene problemas al momento de ingresar a la IP.
3. Después de abrimos nuestro navegador y en la parte del enlace debemos escribir la siguiente dirección.

10.10.11.135.

En ese instante procedemos a pulsar Enter

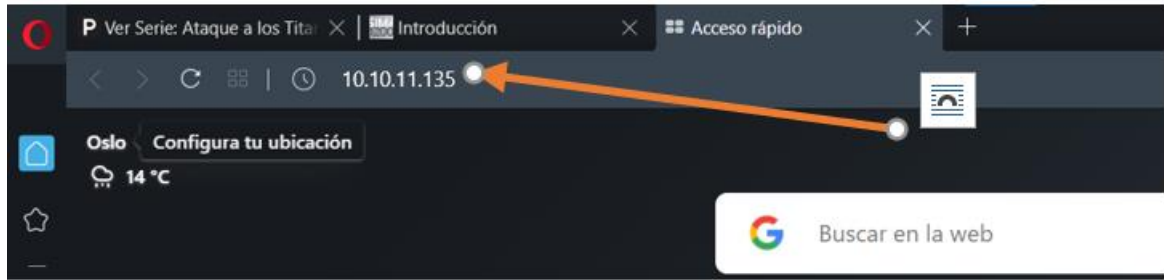


Figura 19. Ingreso de la dirección IP para descargar datos

4. En este punto se nos abrirá la siguiente pantalla.

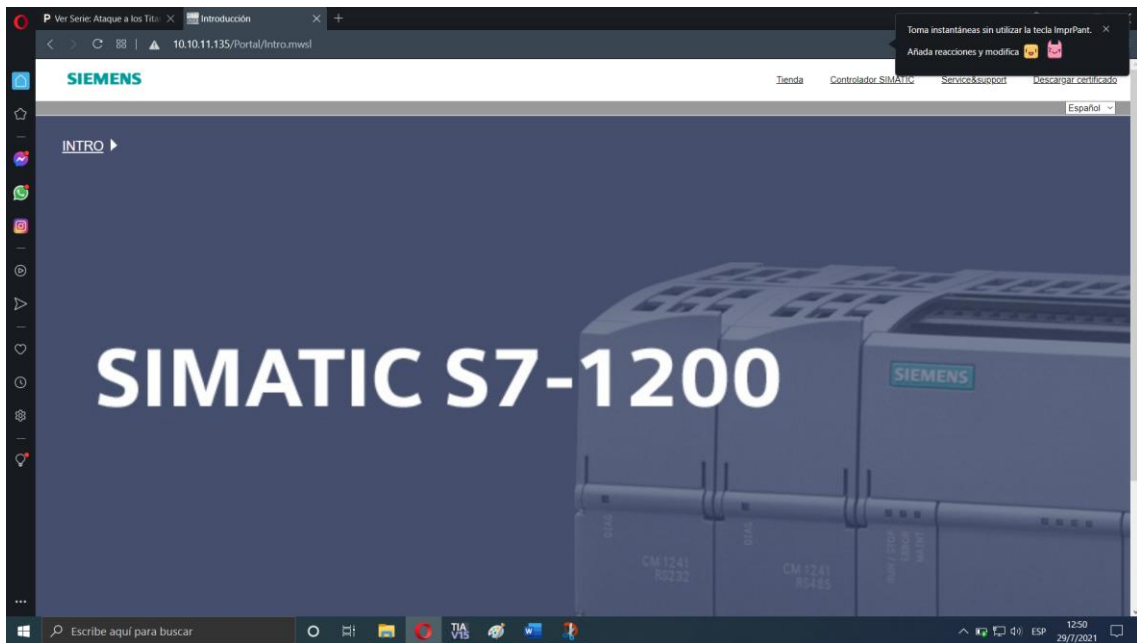


Figura 20. Pantalla general de la plataforma del PLC para descargar datos

Esta pantalla es la plataforma usada por nuestro PLC-1200 que la podemos usar gracias a las ventajas que nos brinda SIEMENS

5. En el siguiente paso debemos ingresar a INTRO.



Figura 21. Pantalla para ingreso mediante usuario

6. En este punto nos pedirá ingresar con un usuario y una contraseña, en este caso nuestro nombre de usuario será: **invernadero1** y nuestra contraseña es: **1234**

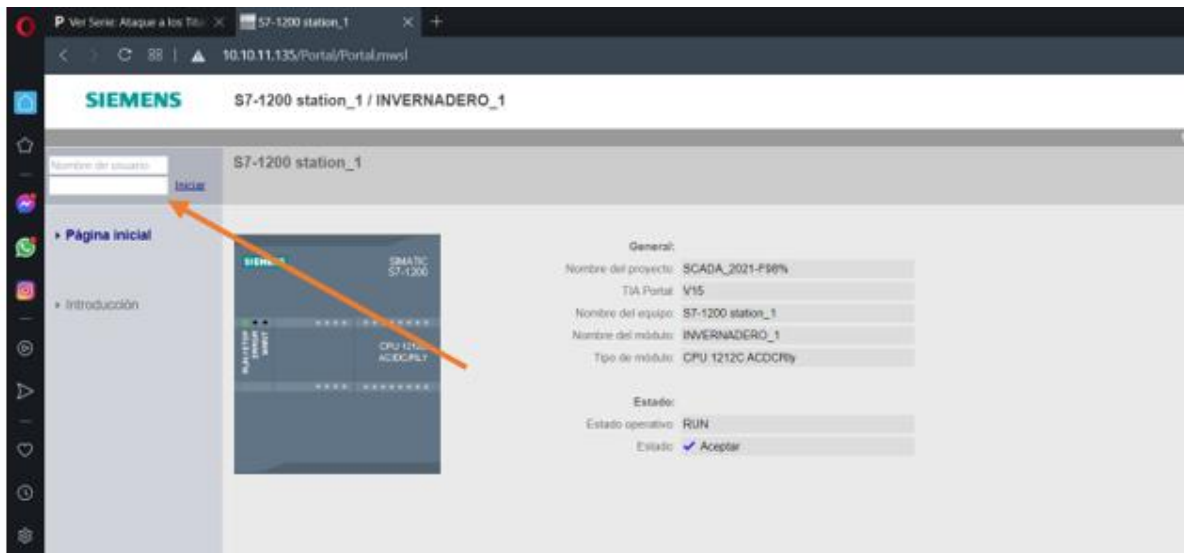


Figura 22. Ingreso del usuario y contraseña

7. Una vez ingresado se nos despliega mas opciones de las cuales seleccionamos navegador de archivos.

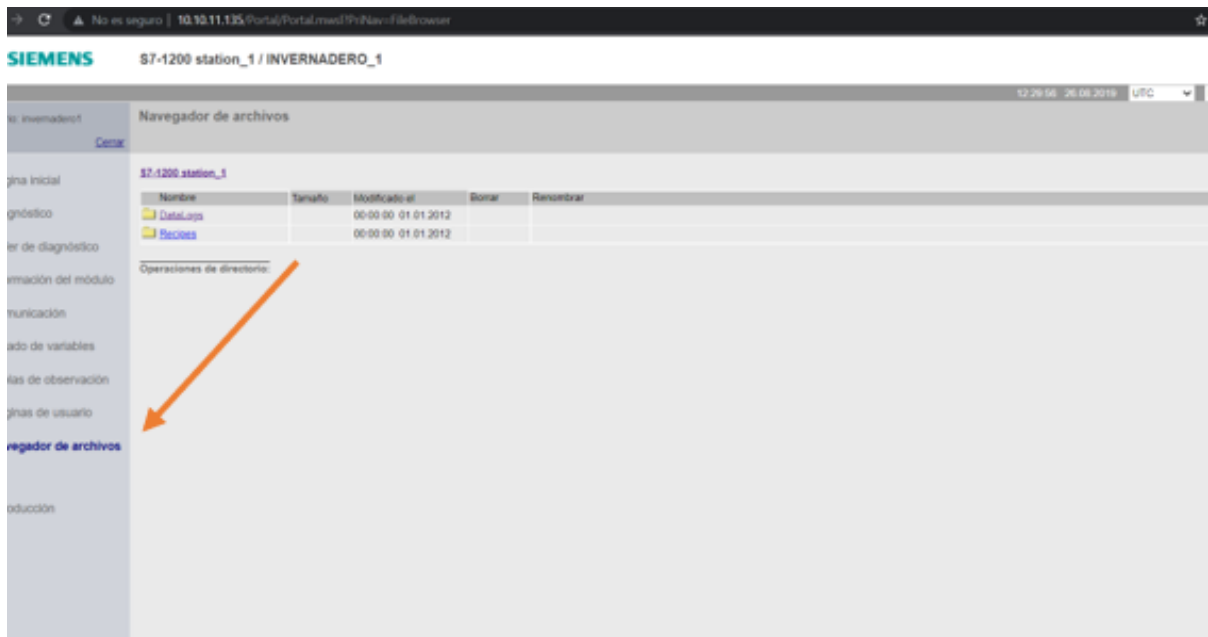


Figura 22. Pantalla de descarga de archivos

8. Ahora procedemos a seleccionar la opción de **DataLogs**

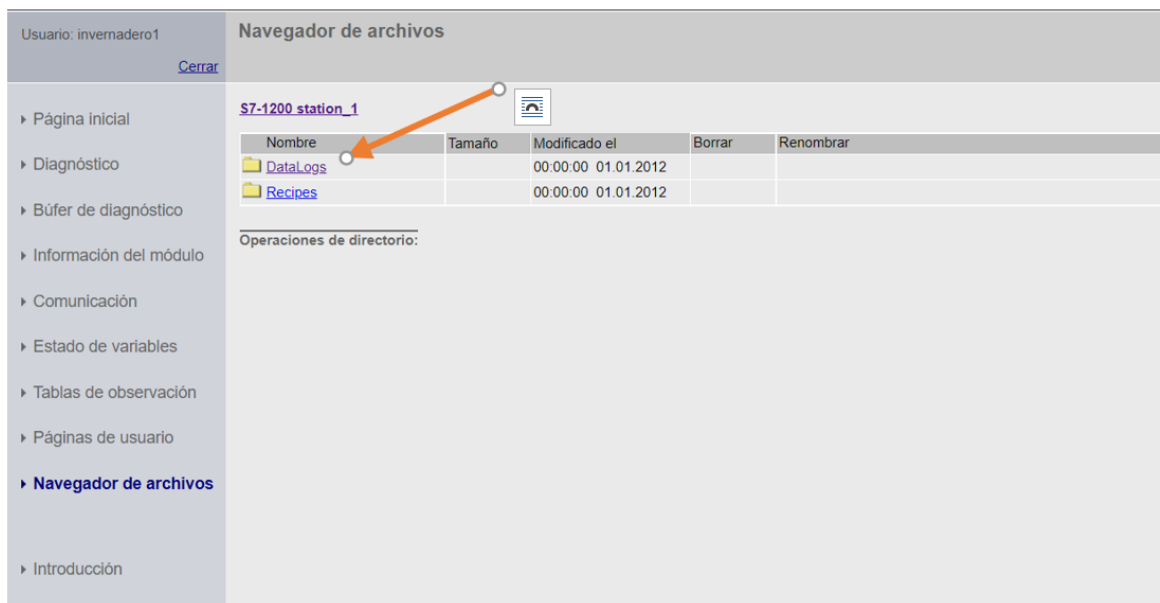


Figura 23. Pantalla para selección de archivos

9. Se nos abrirá otra ventana en la cual seleccionaremos **DATOS**, esto permitirá descargar una hoja en Excel en la cual se encuentran los datos censados.

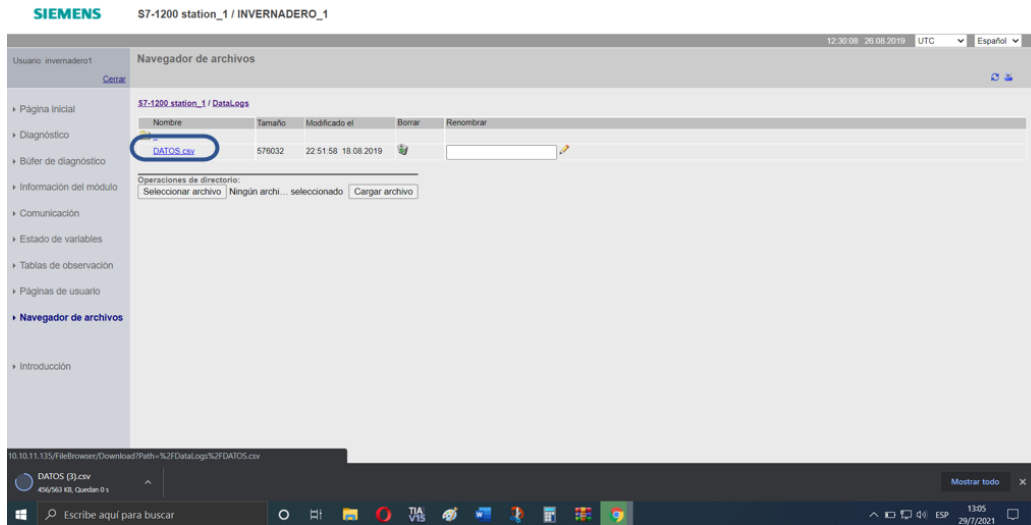


Figura 24. Pantalla de selección de archivo Excel

10. A continuación, se nos procederá a descargar la hoja de Excel donde se encuentran nuestros datos.

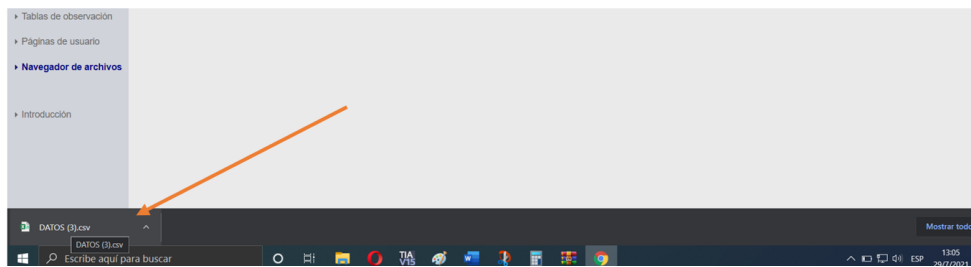


Figura 25. Descarga del archivo Excel

11. Finalmente podemos apreciar nuestros datos descargados.

A	B	C	D	E	F	G	H	I	J	K	L	M	N
Record_Date,UTC Time,mmmm													
6001, 8/18/2019,21:25:20,	0.000000E+00,	0.000000E+00,	0.000000E+00,	1.263912E+02,	7.228960E-01,	3.937082E+01,	9.071093E+01,	-1.135818E+01,	5.999604E+01,	4.340250E-01			
6002, 8/18/2019,21:25:22,	0.000000E+00,	0.000000E+00,	0.000000E+00,	1.262828E+02,	7.379235E-01,	4.904742E+01,	1.092003E+02,	1.448441E+01,	5.999496E+01,	6.727495E-01			
6003, 8/18/2019,21:25:24,	0.000000E+00,	0.000000E+00,	0.000000E+00,	1.262327E+02,	8.801870E-01,	8.092278E+01,	1.111074E+02,	2.420818E+01,	5.998957E+01,	7.166677E-01			
6004, 8/18/2019,21:25:26,	0.000000E+00,	0.000000E+00,	0.000000E+00,	1.262618E+02,	8.742824E-01,	7.911011E+01,	1.103805E+02,	2.308102E+01,	5.998525E+01,	7.167035E-01			
6005, 8/18/2019,21:25:28,	0.000000E+00,	0.000000E+00,	0.000000E+00,	1.263060E+02,	8.754961E-01,	7.928359E+01,	1.105796E+02,	2.317543E+01,	5.999712E+01,	7.169818E-01			
6006, 8/18/2019,21:25:30,	0.000000E+00,	0.000000E+00,	0.000000E+00,	1.263341E+02,	8.739917E-01,	7.934529E+01,	1.104137E+02,	2.304246E+01,	6.000792E+01,	7.186179E-01			
6007, 8/18/2019,21:25:32,	0.000000E+00,	0.000000E+00,	0.000000E+00,	1.264132E+02,	8.737066E-01,	7.932818E+01,	1.104078E+02,	2.318846E+01,	6.004033E+01,	7.185018E-01			
6008, 8/18/2019,21:25:34,	0.000000E+00,	0.000000E+00,	0.000000E+00,	1.263967E+02,	8.730389E-01,	7.946091E+01,	1.103536E+02,	2.322726E+01,	6.007928E+01,	7.200574E-01			
6009, 8/18/2019,21:25:36,	0.000000E+00,	0.000000E+00,	0.000000E+00,	1.262943E+02,	8.732093E-01,	7.930088E+01,	1.102709E+02,	2.305570E+01,	6.005547E+01,	7.199622E-01			
6010, 8/18/2019,21:25:38,	0.000000E+00,	0.000000E+00,	0.000000E+00,	1.262117E+02,	8.739455E-01,	7.892096E+01,	1.103018E+02,	2.282622E+01,	6.004790E+01,	7.155004E-01			
6011, 8/18/2019,21:25:40,	0.000000E+00,	0.000000E+00,	0.000000E+00,	1.262924E+02,	8.728173E-01,	7.909515E+01,	1.102242E+02,	2.322689E+01,	6.002628E+01,	7.175846E-01			
6012, 8/18/2019,21:25:42,	0.000000E+00,	0.000000E+00,	0.000000E+00,	1.263268E+02,	8.727877E-01,	7.902263E+01,	1.102294E+02,	2.305550E+01,	6.002520E+01,	7.168925E-01			
6013, 8/18/2019,21:25:44,	0.000000E+00,	0.000000E+00,	0.000000E+00,	1.263003E+02,	8.739358E-01,	7.911064E+01,	1.103680E+02,	2.309409E+01,	6.001440E+01,	7.167900E-01			
6014, 8/18/2019,21:25:46,	0.000000E+00,	0.000000E+00,	0.000000E+00,	1.263063E+02,	8.731417E-01,	7.928817E+01,	1.102806E+02,	2.313297E+01,	6.002520E+01,	7.189676E-01			
6015, 8/18/2019,21:25:48,	0.000000E+00,	0.000000E+00,	0.000000E+00,	1.262994E+02,	8.743817E-01,	7.896391E+01,	1.104063E+02,	2.318835E+01,	6.002412E+01,	7.152116E-01			
6016, 8/18/2019,21:25:50,	0.000000E+00,	0.000000E+00,	0.000000E+00,	1.262680E+02,	8.741394E-01,	7.915456E+01,	1.103695E+02,	2.309399E+01,	6.000468E+01,	7.171781E-01			
6017, 8/18/2019,21:25:52,	0.000000E+00,	0.000000E+00,	0.000000E+00,	1.262180E+02,	8.733687E-01,	7.909444E+01,	1.102294E+02,	2.322669E+01,	5.998849E+01,	7.175440E-01			
6018, 8/18/2019,21:25:54,	0.000000E+00,	0.000000E+00,	0.000000E+00,	1.265161E+02,	8.746026E-01,	7.930028E+01,	1.106363E+02,	2.302939E+01,	5.997446E+01,	7.167653E-01			
6019, 8/18/2019,21:25:56,	0.000000E+00,	0.000000E+00,	0.000000E+00,	1.266199E+02,	8.735708E-01,	7.964657E+01,	1.106085E+02,	2.317522E+01,	5.997446E+01,	7.200767E-01			
6020, 8/18/2019,21:25:58,	0.000000E+00,	0.000000E+00,	0.000000E+00,	1.265424E+02,	8.749799E-01,	7.945790E+01,	1.107187E+02,	2.322638E+01,	5.994858E+01,	7.176554E-01			
6021, 8/18/2019,21:26:00,	0.000000E+00,	0.000000E+00,	0.000000E+00,	1.265157E+02,	8.741749E-01,	7.966621E+01,	1.105941E+02,	2.339460E+01,	5.992057E+01,	7.203476E-01			
6022, 8/18/2019,21:26:02,	0.000000E+00,	0.000000E+00,	0.000000E+00,	1.265136E+02,	8.742062E-01,	7.947655E+01,	1.105962E+02,	2.308058E+01,	5.992596E+01,	7.186195E-01			
6023, 8/18/2019,21:26:04,	0.000000E+00,	0.000000E+00,	0.000000E+00,	1.264597E+02,	8.753217E-01,	7.945686E+01,	1.106815E+02,	2.322608E+01,	5.991303E+01,	7.172358E-01			
6024, 8/18/2019,21:26:06,	0.000000E+00,	0.000000E+00,	0.000000E+00,	1.265585E+02,	8.009595E-01,	6.696592E+01,	1.020998E+02,	1.392132E+01,	5.991196E+01,	6.558871E-01			
6025, 8/18/2019,21:26:08,	0.000000E+00,	0.000000E+00,	0.000000E+00,	1.266498E+02,	7.247705E-01,	4.000434E+01,	9.153732E+01,	-1.398990E+01,	5.993134E+01,	4.370277E-01			
6026, 8/18/2019,21:26:10,	0.000000E+00,	0.000000E+00,	0.000000E+00,	1.265985E+02,	7.984883E-01,	5.826603E+01,	1.004197E+02,	-3.677574E-01,	5.994104E+01,	5.802248E-01			
6027, 8/18/2019,21:26:12,	0.000000E+00,	0.000000E+00,	0.000000E+00,	1.265382E+02,	8.750938E-01,	7.947000E+01,	1.107437E+02,	2.348517E+01,	5.993349E+01,	7.176030E-01			

Figura 26. Pantalla de los datos en hoja de Excel

